

Ультрадыбыстық жүйелер мен таратқыштарға арналған зарарсыздандыру құралдары мен тазалау ерітінділері

PHILIPS

Мазмұны

1	Алдымен осыны оқыңыз	5
	Тұтынушы аңғартпалары.....	7
	Тұтынушылар қызметі.....	8
	Пайдаланушы ақпаратының конвенциялары.....	8
2	Қауіпсіздік	11
	Ескертулер және сақтықтар.....	11
	Глутаральдегид экспозициясы.....	15
3	Зарарсыздандыру құралдары мен тазалау ерітінділері	17
	Жүйе беттеріне арналған зарарсыздандыру құралдары мен тазалау құралдары.....	17
	AR (Автоматты қайта өңдеу құралдары) нұсқаулықтары.....	20
	Автоматты ТEE таратқышын зарарсыздандыру және тазалау құралдарының нұсқаулықтары.....	23
	Таратқыштар үшін зарарсыздандыру құралдары мен тазалау ерітінділері.....	27
	Таратқыш атауы бойынша зарарсыздандыру құралының үйлесімділігі.....	27
	Зарарсыздандыру құралы үйлесімділігімен тізімделген таратқыштар.....	33
	Үйлесімді зарарсыздандыру құралдары мен тазалау ерітінділері.....	38

1 Алдымен осыны оқыңыз

Philips өнімі үшін пайдаланушы ақпараты опциялар мен аксессуарлардың максималды санымен өнімнің ең кең конфигурациясын сипаттайды. Сипатталған кейбір функциялар өнім конфигурациясында қолжетімсіз болуы мүмкін.

Таратқыштар тек олар бекітілген елдерде немесе аудандарда қолжетімді. Ауданға қатысты ақпарат үшін жергілікті Philips өкіліне хабарласыңыз.

Бұл нұсқаулық Philips ультрадыбыстық жүйелерімен және таратқыштарымен үйлесімді зарарсыздандыру құралдары мен тазалау ерітінділерінің тізімін береді.

Осы нұсқаулықтағы ақпарат келесі ультрадыбыстық жүйелерде қолданылады:

- Affiniti сериясы
- ClearVue сериясы
- CX30
- CX50
- EPIQ сериясы
- HD5
- HD6
- HD7
- HD11 сериясы
- HD15
- iE33
- iU22
- Lumify
- Sparq
- Xperius (B. Braun таратқан)

Осы құжатта көрсетілмеген Philips ультрадыбыстық жүйелері немесе таратқыштары туралы ақпарат үшін жүйе мен таратқыштарға тән ақпараттан тұратын жүйенің пайдаланушы нұсқаулығын көріңіз.

Зарарсыздандыру құралдарын және тазалау ерітінділерін пайдалану кезінде әрдайым өндіруші нұсқауларын орындаңыз.

Қолжетімді тазалау және зарарсыздандыру өнімдердің саны ауқымды болғандықтан, барлық өнім қамтылған тізім жасау мүмкін емес. Егер белгілі бір өнім үйлесімділігін пайдалануға сенімді болмасаңыз, көмек алу үшін Philips өкіліне хабарласыңыз.

Ультрадыбыстық жүйелер мен таратқыштарды тазалау және зарарсыздандыру нұсқаулары үшін *Ультрадыбыстық жүйелерді және таратқыштарды тазалау және күтім көрсету* (жүйе құжаттамасымен бірге қолжетімді) бөлімін немесе «Philips ультрадыбыстық жүйесіне күтім көрсету және тазалау» веб-торабын қараңыз:

www.philips.com/transducercare

Жүйеңіз қолдау көрсететін таратқыштар тізімін жүйе мен таратқыштарға қатысты ақпаратты қамтитын жүйенің *Пайдаланушы нұсқаулығынан* және *Пайдаланушы ақпаратының жаңартуынан* (мүмкін болса) қараңыз.

Қосымша ақпарат алу үшін:

- Солтүстік Америкада 800-722-9377 нөміріне қоңырау шалыңыз.
- Солтүстік Америкадан тыс жерлерде жергілікті Philips өкіліне хабарласыңыз.
- "Philips ультрадыбыстық жүйелеріне күтім көрсету және тазалау" веб-сайтына кіріңіз:
www.philips.com/transducercare

Осы құжат немесе сандық медиа және сонда қамтылған ақпарат — Philips компаниясының меншігі болып табылатын құпия ақпарат және оларды Philips құқық бөлімінің жазбаша рұқсатынсыз қалпына келтіруге, толығымен не ішінара көшіруге, бейімдеуге, өзгертуге, басқаларға жария етуге немесе таратуға болмайды. Бұл құжат немесе сандық медиа тұтынушылар тарапынан пайдалануға арналған және олардың Philips жабдығын сатып алуының бөлігі ретінде немесе 21 CFR 1020.30 (және оған барлық қосымшалар) астындағы FDA тарапынан талап етілген заңды міндеттерге және басқа жергілікті заңды ережелерге сай келу үшін лицензияланған. Өкілеттігі жоқ тұлғалардың бұл құжатты пайдалануына қатаң тыйым салынады.

Philips бұл құжатты ешбір нақты не айтылатын кепілдіктерсіз қамтамасыз етеді, бірақ белгілі бір мақсат үшін тауар жағдайы мен жарамдылығының кепілдіктерімен шектелмейді.

Philips бұл құжаттың дұрыстығына кепілдік береді. Алайда Philips жіберілген қателер не жетіспеушіліктер үшін жауап бермейді және өнімнің сенімділігін, қызметін не дизайнын жақсарту үшін жасалған кез келген өзгертулері туралы хабарландырусыз жасау құқығын өзінде қалдырады. Philips кез келген уақытта құжатта сипатталған өнімдер не бағдарламаларда жақсартулар не өзгертулер жасай алады.

Philips пайдаланушыға немесе басқа тарапқа кез келген белгілі бір мақсат үшін осы құжаттың сәйкестігіне қатысты немесе белгілі нәтиже шығару үшін оның сәйкестігіне қатысты ұсыныс немесе кепілдік жасамайды. Philips бөлігінде қате немесе ұқыпсыздық нәтижесінде пайда болған зақымдардан құтылуда пайдаланушы құқығы осы құжаттың ережесі үшін Philips компаниясына пайдаланушы арқылы төленетін сомамен шектеледі. Ешқандай жағдайда Philips арнайы, қосымша, тікелей, жанама немесе бірізді зақымдану, залалдар, шығындар, алымдар, талаптар, өтінімдер немесе жоғалған пайдалар, деректер, айыппұлдар немесе кез келген түрдегі шығындар бойынша талаптар үшін жауапты.

Бұл құжаттың тіркеусіз көшірмесі авторлық құқықтарды бұзумен қатар, Philips ұйымының нақты әрі өзекті ақпаратты пайдаланушыларға жеткізу қабілетін түсіреді.

"Affiniti", "Affiniti CVx", "EPIQ", "EPIQ CVx", "EPIQ CVxi", "iE33", "iU22", "Lumify", "Sparq", және "xMATRIX" — Koninklijke Philips N.V. компаниясының сауда белгілері.

"Xperius" — Koninklijke Philips N.V. және B. Braun Melsungen AG компанияларына тиесілі сауда белгісі.

Philips компаниясына тән емес өнім атаулары тиісті иелерінің сауда белгілері болуы мүмкін.

Тұтынушы аңғартпалары

Пайдаланушы ақпаратына байланысты сұрақтар болса не пайдаланушы ақпаратында қате тапсаңыз, АҚШ ішінде, Philips қызметіне 800-722-9377 нөміріне қоңырау шалыңыз; АҚШ сыртында, жергілікті тұтынушыға қызмет көрсету өкіліне хабарласыңыз. Сонымен қатар мына мекенжайға электрондық хабар жібере аласыз:

techcomm.ultrasound@philips.com

Тұтынушылар қызметі

Тұтынушылар қызметінің өкілі сұрақтарға жауап және жүргізу мен қызмет көрсету үшін дүние жүзінде қолжетімді. Көмек үшін жергілікті Philips өкіліне хабарласыңыз. Сондай-ақ тұтынушыларға қызмет көрсету өкілін қарату үшін келесі кеңсеге хабарласа аласыз не "Бізге хабарласыңыз" веб торабына кіре аласыз:

www.healthcare.philips.com/main/about/officelocator/index.wpd

Philips Ultrasound LLC
22100 Bothell Everett Hwy
Bothell, WA 98021-8431
USA
800-722-9377

Philips тұтынушыларға қызмет көрсету порталы Philips өнімдері мен қызметтерін барлық әдіс бойынша басқаруға көмектесетін онлайн платформаны ұсынады:

<https://www.philips.com/customer-services-portal>

Пайдаланушы ақпаратының конвенциялары

Өнімге арналған пайдаланушы ақпарат келесі типографиялық конвенцияларды ақпаратты табу және түсінуге көмек ретінде пайдаланады:

- Барлық процедура нөмірленген және барлық ішкі процедура әріптермен белгіленген. Сәтті орындалуы үшін көрсетілген ретте қадамдарын орындауыңыз қажет.
- Белгіленген тізімдер белгілі бір функция не процедура туралы жалпы ақпаратты анықтайды. Олар жүйелі процедураны көздемейді.
- Жүйенің сол жағы - жүйе алдында бетпен тұрғанда сол жақ. Жүйе алды қолдану кезінде ең жақын болып табылады.

- Мәтіннің мағынасына екеуін ажырату қажет болмаса, таратқыштар мен қалам датчиктері бірге таратқыштар деп аталады.

Өнімнің қауіпсіздігі және тиімді пайдалану туралы ақпараты пайдаланушы ақпаратында келесідей көрсетіледі:



АБАЙЛАҢЫЗ

Ескертулер сіздің, оператордың және емделушінің өмір қауіпсіздігі үшін маңызды ақпаратты белгілейді.



ЕСКЕРТУ

Сақтықтар өнімнің зақымдалуы мүмкін жолдар, кепілдік не қызмет келісімшартын немесе емделуші не жүйе деректерін жоғалтатын жолдарды болдырмауды белгілейді.

ЕСКЕРТПЕ

Ескертпелер өнімді әлдеқайда тиімді қолдануға көмектесетін маңызды ақпаратқа назар аудартады.

2 Қауіпсіздік

Ультрадыбыстық жабдықты пайдаланатын және техникалық қызмет көрсететін барлық тұлға, тексерістерге қатысатын барлық емделуші қауіпсіздігін қамтамасыз ету және жүйе мен аксессуарлары сапасын қамтамасыз ету мақсатында осы бөлімге қосылған ақпаратты оқыңыз.

Ескертулер және сақтықтар

Тазалау және зарарсыздандыру құралдарын пайдалану кезінде максималды қауіпсіздік үшін келесі ескертулер мен сақтық шараларын тексеріңіз:



АБАЙЛАҢЫЗ

Ластанудың барлық түрлеріне қарсы барлық зарарсыздандыру құралдары тиімді емес. Зарарсыздандыру құралының түрі көрсетілген жүйе немесе таратқыш түріне үйлесімді екенін және ерітінді күші мен байланыс уақыты мақсатты клиникалық қолданыс үшін сәйкес екендігін тексеріңіз.



АБАЙЛАҢЫЗ

Зарарсыздандыру құралдары биологиялық тиімділігі үшін емес, өнім материалдарымен химиялық үйлесімділігі үшін ұсынылады. Зарарсыздандыру құралының биологиялық тиімділігі үшін, зарарсыздандыру құралын өндіруші ұсыныстары мен нұсқаулықтарын көріңіз, АҚШ тағам және дәрі әкімшілігі және АҚШ ауруды бақылау орталықтары.

**АБАЙЛАҢЫЗ**

Егер алдын ала араластырылған ерітінді пайдаланылса, ерітінді мерзімінің соңын тексеріңіз.

**АБАЙЛАҢЫЗ**

Құрылғы үшін талап етілетін зарарсыздандыру құралының деңгейлері пайдалану кезінде байланысатын талшық түрімен анықталады және таратқыш түрі пайдаланылады. Зарарсыздандыру құралы түрі таратқыш түрі мен таратқыш бағдарламасы үшін сәйкес екендігін тексеріңіз. Зарарсыздандыру талаптары деңгейлері туралы ақпаратты *Ультрадыбыстық жүйелерді және таратқыштарды тазалау және күтім көрсету* бөлімінен көріңіз. Сондай-ақ инфекцияны басқару ассоциациясы, АҚШ тағам және дәрі әкімшілігі, AIUM ресми мәлімдемелері: "Сыртқы және ішкі тазалау және дайындау нұсқаулықтары-Емделушілер арасында ультрадыбыстық таратқыштар мен жабдықты пайдалану, қауіпсіз пайдалану және ультрадыбыстық ағытпа гелін пайдалану" және АҚШ ауруды бақылау орталықтары ұсыныстары мен зарарсыздандыру құралының белгі нұсқауларын көріңіз.

**АБАЙЛАҢЫЗ**

Тазалау немесе зарарсыздандыру құралы өндірушісінің ұсыныстарын орындаңыз.

**АБАЙЛАҢЫЗ**

Кез келген жабдықты тазалау, зарарсыздандыру не стерилдеу кезінде үнемі қорғаныс көздірігін не қолғабын пайдаланыңыз.

**ЕСКЕРТУ**

Ұсынылмаған зарарсыздандыру құралдарын пайдалану, дұрыс емес ерітінді күштерін пайдалану не таратқышты ұсынылғаннан терең батыру таратқышты зақымдап, таратқыш кепілдігін бұзады.

**ЕСКЕРТУ**

Барлық таратқышта изопропил спиртін (спирт), ішуге жарамайтын этил спиртін және спирт негізді өнімдерді пайдалану шектеледі. USB коннекторлары бар таратқыштардың спиртпен сүртуге болатын бөліктеріне таратқыш корпусы мен объективтер (акустикалық терезе) жатады. TEE емес таратқыштардың спиртпен сүртуге және зарарсыздандыруға болатын бөліктеріне қосқыш корпусы, таратқыш корпусы мен объективтер жатады. TEE емес таратқыштардың спиртпен сүртуге және зарарсыздандыруға болатын бөліктеріне қосқыш корпусы мен басқару корпусы жатады. Ерітінді тек 91% немесе одан аз изопропил спирті немесе 85% немесе одан аз ішуге жарамайтын этил спирті екендігін тексеріңіз. Таратқыштың басқа ешбір бөлігін (соның ішінде кабельдерін, USB коннекторларын немесе керіліс компенсаторларын) спиртпен сүртпеңіз, бұл таратқыштың сол бөліктерін зақымдауы мүмкін. Бұл зақым кепілдік не қызмет көрсету келісімшарты арқылы қамтылмайды.

**ЕСКЕРТУ**

Егер қалдық зарарсыздандыру құралы және гель әр қолданыс алдында толығымен жойылмаса, кейбір тазалау және зарарсыздандыру өнімдері түссізденуге әкелуі мүмкін. Тазалау және зарарсыздандыру құралдарын пайдалану алдында гелді толығымен жойыңыз. Қажет болғанда пайдалануға үйлесімді орында жүйе мен құрамдастардағы қалдық құрылымды жою үшін 70% изопропил спирті пайдаланылуы мүмкін. Қажет болғанда, пайдалануға үйлесімді орында кейбір таратқыш құрамдастарынан қалдық құрылымды жою үшін изопропил спиртінің 91% немесе одан аз ерітінділері немесе ішуге жарамайтын этил спиртінің 85% немесе одан аз ерітінділері пайдаланылуы мүмкін.

**ЕСКЕРТУ**

Таратқыш объективіне Tegaderm сияқты жабысқақ таспаларды қолданбаңыз. Бұндай таспаларды қолдану объективке зақым келтіруі мүмкін.

**ЕСКЕРТУ**

Монитор экрандарында шыны тазалау құралдарын, Dispatch спрейін немесе ағартқыштан не спирттен тұратын өнімдерді пайдаланбаңыз. Бұндай тазалау құралдарын немесе өнімдерін қайталап пайдалану монитор экранының бетіне зақым келтіруі мүмкін. Қалдық құрылуын болдырмау үшін расталған зарарсыздандыру немесе тазалау құралдарын дереу сүртіп алыңыз. Тазалау құралдарын тек СКД немесе OLED дисплейлерін тазалауға пайдаланыңыз.

**ЕСКЕРТУ**

Сенсорлық экрандарда Dispatch спрейін немесе ағартқыштан не спирттен тұратын өнімдерді пайдаланбаңыз. Бұндай тазалау құралдарын немесе өнімдерін қайталап пайдалану сенсорлық экранның бетіне зақым келтіруі мүмкін. Қалдық құрылуын болдырмау үшін расталған зарарсыздандыру немесе тазалау құралдарын дереу сүртіп алыңыз.

**ЕСКЕРТУ**

ТЕЕ таратқыштары үшін коннектор істігінің қорғаныс қақпағын пайдалану ластанудан тазарту процестерінің барлығында міндетті болып табылады. Таратқышты сканерлеу мақсатында пайдалану үшін, коннектордан қақпақты алыңыз. Қақпақты әрқашан таратқышқа баумен бекітілген күйде сақтаңыз.

**ЕСКЕРТУ**

Таратқышты сұйықтыққа батыру кезінде әрқашан таратқышта көзге көрінетін ауа көпіршіктерінің жоқ екеніне көз жеткізіңіз. Ауа көпіршіктері ерітінді мен таратқыштың толық жанасуына жол бермей, тазалау, зарарсыздандыру немесе стерильдеу процестеріне кедергі келтіруі мүмкін.

Глутаральдегид экспозициясы

Америка Құрама Штаттарының еңбекті қорғау және денсаулықты сақтау бойынша федералды басқармасы (OSHA) жұмыс аймағында глутаральдегидтің рұқсат етілген әсер ету деңгейлерін реттейтін ереже шығарды. Philips компаниясы өнімдерімен глутаральдегид негізді зарарсыздандыру құралдарын сатпайды.

Глутаральдегид буларының ауада болуын азайту үшін жабық не желдетілген малушы бассейн бар екендігін тексеріңіз. Бұндай жүйелерді сатып алуға болады. Зарарсыздандыру өнімдері мен Philips таратқыштары туралы аса өзекті ақпаратты "Philips ультрадыбыстық жүйелеріне күтім көрсету және тазалау" веб-сайтынан қараңыз: www.philips.com/transducercare

3 Зарарсыздандыру құралдары мен тазалау ерітінділері

Келесі тақырыптар Philips ультрадыбыстық жүйесімен және таратқыштарымен үйлесімді зарарсыздандыру құралдары мен тазалау ерітінділерінің тізімін береді.

Жүйе беттеріне арналған зарарсыздандыру құралдары мен тазалау құралдары

Lumify жүйелері

Құрылғы өндірушісі нұсқауларына және медициналық құрылғыларды тазалау және зарарсыздандыру бойынша мекеме саясаттарына сәйкес құрылғыны тиісті түрде тазалауға және зарарсыздандыруға жауаптысыз.

Philips Lumify құрамдастарын тазалау туралы ақпаратты Lumify пайдаланушы құжаттамасынан қараңыз.



АБАЙЛАҢЫЗ

Егер Lumify үйлесімді мобильді құрылғысы патогендерді әкелетін дене сұйықтықтарымен іштей ластанған болса, дереу Philips қызмет көрсету өкіліне хабарласуыңыз қажет. Құрылғы ішіндегі құрамдастарды зарарсыздандыру мүмкін емес. Бұл жағдайда құрылғы жергілікті не федералды заңдарға сәйкес биоқауіпті материал ретінде жойылуы қажет.

Lumify жүйесінен басқа барлық жүйе

Зарарсыздандыру және тазалау құралдарының үйлесімділігі пайдаланылатын элементке байланысты түрлі болады. Келесі кестедегі өнімдер осы жүйе беттеріне үйлесімді:

- ЭКГ магистраль кабельдері, сымдары, электродтары
- Жүйе мен арбаның сыртқы пластик және бояулы беттері
- Жүйенің басқару тақтасы
- Монитор экрандары мен сенсорлық экрандары
- Оңай бекітілетін таратқыш кабелін басқару құралдары

Барлық беттерге арналған тазалау ерітінділері	Монитор экрандары мен сенсорлық экрандарын тазалау ерітінділері	Жүйе беттері мен сенсорлық экрандарға арналған зарарсыздандыру құралдары
Жұмсақ сабын ерітіндісі ¹	<ul style="list-style-type: none"> • Жұмсақ сабын ерітіндісі¹ • СҚД немесе OLED үшін тазалау құралдары • Тазартылған су 	<ul style="list-style-type: none"> • 70% изоприл спирті (IPA) (сенсорлық экрандарға расталмаған) • Opti-Cide3 (QUAT/IPA негізінде) • Oxivir Tb (жетілдірілген сутегі тотығы негізінде) • Protex спрейі немесе шүберектері тек келесімен үйлесімді: <ul style="list-style-type: none"> – Affiniti сериясы жүйелері – EPIQ сериясы жүйелері – Xperius жүйесі • Sani-Cloth HB (QUAT негізінде) • Sani-Cloth Plus (QUAT/IPA негізінде) • PI-Spray II (QUAT негізінде)

1. Жұмсақ сабын ерітінділері құрамында қатты заттар жоқ немесе теріні тітіркендірмейді. Олардың құрамында иіс, май немесе спирт болмауы қажет. Қол гельдері пайдалануға расталмаған.



ЕСКЕРТУ

Жүйеде, перифериялық құралдарда немесе таратқыштарда абразивті тазалау құралдарын, ацетонды, МЕК, бояу еріткіштерін немесе басқа күшті еріткіштерді пайдаланбаңыз.



ЕСКЕРТУ

Жүйені зарарсыздандыру үшін Sani-Cloth AF3 немесе Super Sani-Cloth матасын пайдаланбаңыз.



ЕСКЕРТУ

Жүйе саңылауларына, порттарына немесе таратқыш ұяларына сұйықтық төкпеңіз немесе сеппеңіз.



ЕСКЕРТУ

Монитор экрандарында немесе сенсорлық экрандарда микро талшықты шүберекті пайдаланыңыз; қағаз орамалдарды пайдаланбаңыз.



ЕСКЕРТУ

Монитор экрандарында шыны тазалау құралдарын, Dispatch спрейін немесе ағартқыштан не спирттен тұратын өнімдерді пайдаланбаңыз. Бұндай тазалау құралдарын немесе өнімдерін қайталап пайдалану монитор экранының бетіне зақым келтіруі мүмкін. Қалдық құрылуын болдырмау үшін расталған зарарсыздандыру немесе тазалау құралдарын дереу сүртіп алыңыз. Тазалау құралдарын тек СКД немесе OLED дисплейлерін тазалауға пайдаланыңыз.

**ЕСКЕРТУ**

Сенсорлық экрандарда Dispatch спрейін немесе ағартқыштан не спирттен тұратын өнімдерді пайдаланбаңыз. Бұндай тазалау құралдарын немесе өнімдерін қайталап пайдалану сенсорлық экранның бетіне зақым келтіруі мүмкін. Қалдық құрылуын болдырмау үшін расталған зарарсыздандыру немесе тазалау құралдарын дереу сүртіп алыңыз.

**ЕСКЕРТУ**

Жүйе беттері және таратқыштар ультрадыбыстық гелге, спиртке және зарарсыздандыру құралдарына берік, бірақ осы заттар пайдаланылса, тұрақты зақымнан қорғау үшін дереу сүртілуі қажет.

Ультрадыбыстық жүйелер мен таратқыштарды тазалау және зарарсыздандыру нұсқаулары үшін *Ультрадыбыстық жүйелерді және таратқыштарды тазалау және күтім көрсету* бөлімін немесе «Philips ультрадыбыстық жүйесіне күтім көрсету және тазалау» веб-торабын қараңыз:

www.philips.com/transducercare

AR (Автоматты қайта өңдеу құралдары) нұсқаулықтары

Тек кейбір таратқыштар автоматты қайта өңдеу құралымен (AR) үйлесімді және AR құралында тек белгілі бір ерітінділерді немесе өңдеу жағдайларын пайдалануға болады.

Егер келесі шарттар сәйкес болса, AR ішіндегі Philips таратқыштарын қайта өңдей аласыз:

- Пайдаланылған химикаттар мен өңдеу жағдайларының барлығы қайта өңделетін Philips таратқышы үлгісімен үйлесімді болып, олар AR өндірушісімен ұсынылған жағдайларда пайдаланылуы қажет.

- Қайта өңдеу барысында пайдаланылған температура 56°C (133°F) көрсеткішінен аспауы қажет.
- STERRAD 100S жүйесін пайдалануды ескермегенде, таратқыш коннекторы қайта өңдеу кезінде тазалау және зарарсыздандыру ерітіндісінен оқшаулануы қажет. Бұл тұтқаға немесе коннекторға шашырау қаупін шектейді.

Келесі белгілі бір TEE емес Philips таратқыштарының қайта өңдеу талаптарына сәйкес AR құралдары болып табылады. Осы AR құралдары белгілі бір таратқышты қайта өңдеуге арналған немесе қолдау көрсетілетін тіркемелер береді.

ЕСКЕРТПЕ

Келесі кестеде тізімделген AR құралдарына қоса, AR құралы бастапқы тізімдегі шарттарға сәйкес болса, ол пайдалануға расталады.

Мысалдар: Philips TEE емес таратқыштарымен үйлесімді AR құралдары

Өндіруші	Шығарған ел	Үлгі	Таратқыш түрі	Үйлесімді зарарсыздандыру құралдары немесе әдістер	Өңдеу жағдайлары
Advanced Sterilization Products	US	STERRAD 100S	L10-4lap	Сутегі тотығы	50°C (122°F)

Өндіруші	Шығарған ел	Үлгі	Таратқыш түрі	Үйлесімді зарарсыздандыру құралдары немесе әдістер	Өңдеу жағдайлары
CIVCO Medical Solutions	US	Astra VR	Ішкі қуыс ¹	Cidex OPA, MetriCide OPA Plus, Revital-Ox RESERT	32°C (89,6°F)
		Astra VR Ultra	Ішкі қуыс ¹	Cidex OPA, MetriCide OPA Plus, Revital-Ox RESERT	32°C (89,6°F)
Germitec	FR	Antigermix S1	Бірнеше ²	UV-C	Орта температурасы
		Hypernova Chronos	Бірнеше ²	UV-C	Орта температурасы
Medivators	US	ADVANTAGE PLUS (қосымша ультрадыбыстық датчикті қосуға арналған жинақты пайдалану қажет екенін ескеріңіз)	Бірнеше ³	RAPICIDE PA Single Shot	30°C (86°F)
Nanosonics	AU	trophon EPR trophon2	Бірнеше ⁴	Сутегі тотығы	56°C (133°F)

1. Үйлесімді трансвагинальді немесе трансректальді таратқыштар үшін **38-беттегі «Үйлесімді зарарсыздандыру құралдары мен тазалау ерітінділері»** ішінен Astra VR немесе Astra VR Ultra қарап, одан кейін **33-беттегі «Зарарсыздандыру құралы үйлесімділігімен тізімделген таратқыштар»** ішіндегі сәйкестіктер тізімін қарау үшін үйлесімділік бағаны нөмірін пайдаланыңыз.
2. Үйлесімді таратқыштар үшін Antigermix S1 немесе Hypernova Chronos құралын **38-беттегі «Үйлесімді зарарсыздандыру құралдары мен тазалау ерітінділері»** ішінен қарап, одан кейін **33-беттегі «Зарарсыздандыру құралы үйлесімділігімен тізімделген таратқыштар»** ішіндегі сәйкестіктер тізімін қарау үшін үйлесімділік бағаны нөмірін пайдаланыңыз.
3. Үйлесімді таратқыштар үшін Advantage Plus (қосымша ультрадыбыстық датчикті байланыстыру жинағын пайдалану қажет екенін ескеріңіз) құралын **38-беттегі «Үйлесімді зарарсыздандыру құралдары мен тазалау ерітінділері»** ішінен қарап, одан кейін **33-беттегі «Зарарсыздандыру құралы үйлесімділігімен тізімделген таратқыштар»** ішіндегі сәйкестіктер тізімін қарау үшін үйлесімділік бағаны нөмірін пайдаланыңыз.
4. Үйлесімді таратқыштар үшін trophon EPR және trophon2 құралын **38-беттегі «Үйлесімді зарарсыздандыру құралдары мен тазалау ерітінділері»** ішінен қарап, одан кейін **33-беттегі «Зарарсыздандыру құралы үйлесімділігімен тізімделген таратқыштар»** ішіндегі сәйкестіктер тізімін қарау үшін үйлесімділік бағаны нөмірін пайдаланыңыз.

Автоматты ТЕЕ таратқышын зарарсыздандыру және тазалау құралдарының нұсқаулықтары

Автоматты ТЕЕ таратқышын зарарсыздандыру құралымен немесе автоматты ТЕЕ таратқышын тазалау құралымен тек кейбір таратқыштар үйлесімді және автоматты құрылғыда тек белгілі бір ерітінділер қолданылуы мүмкін.

Егер келесі шарттар сақталса, Philips ТЕЕ таратқыштарын автоматты Philips ТЕЕ таратқышын зарарсыздандыру құралында немесе автоматты ТЕЕ таратқышын тазалау құралында қайта өңдеуге болады:

- Пайдаланылған химикаттар мен өңдеу жағдайларының барлығы қайта өңделетін Philips ТЕЕ таратқышы үлгісімен үйлесімді болып, олар қайта өңдеу құралы өндірушісімен ұсынылған жағдайларда пайдаланылуы қажет.
- Қайта өңдеу барысында пайдаланылған температура 45°C (113°F) көрсеткішінен аспауы қажет.
- ТЕЕ таратқышының тұтқасы және коннекторы қайта өңдеу кезінде тұтқа тірегімен және бекіту механизмдерімен қоса тазалау және зарарсыздандыру ерітіндісінен оқшаулануы қажет. Бұл тұтқаға немесе коннекторға шашырау қаупін шектейді.
- Қайта өңдеу құралын пайдалану барысында толық таратқышты батыру немесе зарарсыздандыру ерітіндісін қолдану үшін тұтқа мен коннекторды оқшаулауға арналған қорғаныс кедергілерін немесе құрылғыларды пайдалануға тыйым салынады.
- Қызған кептіру әдістері пайдаланылмауы мүмкін.

Келесі кестеде Philips ТЕЕ таратқыштарын қайта өңдеу талаптарына сәйкес қайта өңдеу құралдары мысалдары берілген. Осы қайта өңдеу құралдары көрсеткіштері ТЕЕ таратқышын қайта өңдеуге арналған немесе қолдау көрсетілетін тіркемелер береді.



ЕСКЕРТУ

ТЕЕ таратқыштары үшін коннектор істігінің қорғаныс қақпағын пайдалану ластанудан тазарту процестерінің барлығында міндетті болып табылады. Таратқышты сканерлеу мақсатында пайдалану үшін, коннектордан қақпақты алыңыз. Қақпақты әрқашан таратқышқа баумен бекітілген күйде сақтаңыз.

ЕСКЕРТПЕ

Келесі кестеде тізімделген қайта өңдеу құралдарына қоса, ТЕЕ таратқыштарымен пайдалануға арналған FDA немесе CE белгісі бар және алдыңғы тізімдегі шарттарға сәйкес басқа автоматты ТЕЕ таратқышын зарарсыздандыру құралдары немесе автоматты ТЕЕ таратқышын тазалау құралдары қолдануға расталған.

Мысалдар: Philips ТЕЕ таратқыштарымен үйлесімді қайта өңдеу құралдары

Өндіруші	Шығарған ел	Үлгі	Таратқыш түрі	Үйлесімді зарарсыздандыру құралдары немесе әдістер	Өңдеу жағдайлары
CIVCO Medical Solutions	US	Astra TEE	ТЕЕ	Cidex OPA, MetriCide OPA Plus, Revital-Ox RESERT	40°C (104°F)
		Astra TEE Ultra	ТЕЕ	Cidex OPA, MetriCide OPA Plus, Revital-Ox RESERT	40°C (104°F)
CS Medical	US	TD-100 қайта өңдегіш	ТЕЕ	TD-5 HLD, TD-8 HLD	38–40°C (100.4–104°F)
		TD-200 қайта өңдегіш	ТЕЕ	TD-12 HLD	38°C (100,4°F)
		TEEClean қайта өңдеу құралы	ТЕЕ	TD-5 HLD, TD-8 HLD, TEEZyme тазалау құралы	38–40°C (100.4–104°F)
Germitec	FR	Antigermix E1	ТЕЕ	UV-C	Орта температурасы

Өндіруші	Шығарған ел	Үлгі	Таратқыш түрі	Үйлесімді зарарсыздандыру құралдары немесе әдістер	Өңдеу жағдайлары
Medivators	US	ADVANTAGE PLUS (қосымша TEE/TOE датчигін қосуға арналған жинақты пайдалану қажет екенін ескеріңіз)	TEE	RAPICIDE PA Single Shot	30°C (86°F)
		DSD-201 (қосымша байланыстырғыш құралдар жинағын пайдалану қажет екенін ескеріңіз)	TEE	RAPICIDE Glut, RAPICIDE PA, RAPICIDE OPA/28	30°C (86°F)
		DSD EDGE (қосымша байланыстырғыш құралдар жинағын пайдалану қажет екенін ескеріңіз)	TEE	RAPICIDE PA Single Shot	30°C (86°F)
Soluscope	FR	Serie TEE	TEE	Soluscope P/ Soluscope A, Proxy P/Proxy A	40°C (104°F)

Автоматты TEE таратқышын зарарсыздандыру құралдары немесе автоматты TEE таратқышын тазалау құралдары бар TEE таратқыштарын тазалау және зарарсыздандыру нұсқаулары үшін *Ультрадыбыстық жүйелерді және таратқыштарды тазалау және күтім көрсету* бөлімін қараңыз.

Таратқыштар үшін зарарсыздандыру құралдары мен тазалау ерітінділері

Бұл бөлім таратқыштарға қолжетімді зарарсыздандыру құралын және тазалау ерітінділерін табуға мүмкіндік беретін үш кестеден тұрады.

- **27-беттегі «Таратқыш атауы бойынша зарарсыздандыру құралының үйлесімділігі»:** Зарарсыздандыру құралдары және тазалау ерітінділері үйлесімділігіне қатысты таратқыштарды әріптік-сандық ретпен тізімдейді. Таратқыш атауы бағанынан таратқышты тауып, **38-беттегі «Үйлесімді зарарсыздандыру құралдары мен тазалау ерітінділері»** тиісті үйлесімділік бағаны анықтамасын көріңіз.
- **33-беттегі «Зарарсыздандыру құралы үйлесімділігімен тізімделген таратқыштар»:** Сәйкес **38-беттегі «Үйлесімді зарарсыздандыру құралдары мен тазалау ерітінділері»** үйлесімділік бағаны бойынша таратқыштарды ұйымдастырады. Нөмірленген үйлесімділік бағанына сәйкес таратқыштарды жылдам түсіну үшін осы кестені пайдаланыңыз.
- **38-беттегі «Үйлесімді зарарсыздандыру құралдары мен тазалау ерітінділері»:** Philips таратқыштарына үйлесімді зарарсыздандыру құралдары мен тазалау ерітінділерін тізімдейді. Сандық үйлесімділік бағандары тиісті таратқыштардан тұратын зарарсыздандыру құралдары және тазалау ерітінділері үйлесімділігін көрсетеді. Таратқышқа қолданылатын үйлесімділік бағанын анықтау үшін екі таратқыш кестесінің бірін пайдаланыңыз.

Таратқыш атауы бойынша зарарсыздандыру құралының үйлесімділігі

Бұл кестеде зарарсыздандыру құралдары және тазалау ерітінділері үйлесімділігіне қатысты таратқыштар әріптік-сандық ретпен тізімделген. Таратқыш атауы бағанынан таратқышты (және жүйе, арнайы) тауып, **38-беттегі «Үйлесімді зарарсыздандыру құралдары мен тазалау ерітінділері»** қолданбалы үйлесімділік бағанын анықтау үшін үйлесімділік бағанын көріңіз. Егер жүйе анықталмаса, онда таратқыштың барлық нұсқасында бірдей үйлесімділік бағаны қолданылады.

Жүйемен қолдау көрсетілетін таратқыштар тізімі үшін жүйенің *Пайдаланушы нұсқаулығы* және *Пайдаланушы ақпаратының жаңартуы* тармағын қараңыз.

Таратқыш атауы бойынша үйлесімділік анықтамалары

Таратқыш атауы (жүйе атауы)	Үйлесімділік бағаны
1,9 МГц CW қаламы	3
1,9 МГц TCD	3
3D6-2	1
3D8-4	1
3D9-3v (HD11, HD15, iU22)	1
3D9-3v (Affiniti, ClearVue, EPIQ)	2
5,0 МГц CW қаламы	3
7,5 МГц Endo	1
BP10-5ec	2
C5-1 (CX50, HD15, iE33, iU22)	1
C5-1 (Affiniti, EPIQ, Sparq)	2
C5-2 (HD5, HD6, HD7, HD11, HD15, iE33, iU22)	1
C5-2 (ClearVue)	2
C5-2 (Lumify, Xperius)	8
C6-2 Compact (CX30, Sparq)	1
C6-2 Compact (Affiniti)	2
C6-3	1
C8-4v	1 немесе 2 [†]
C8-5	1

Таратқыш атауы (жүйе атауы)	Үйлесімділік бағаны
C8-5 Compact (CX30, CX50)	1
C8-5 Compact (Affiniti, EPIQ)	2
C9-2	2
C9-3io	7
C9-3v	2
C9-4	1
C9-4ec	1
C9-4v	2
C9-4v Compact	2
C9-5ec	1
C10-3v	2
C10-4ec	2
D2cwc	3
D2tcd	3
D5cwc	3
eL18-4	2
eL18-4 EMT	2
L8-4	1
L9-3	1
L10-4lap	6
L11-3	1
L12-3 (HD5, HD6, HD7, HD11, HD15)	1

Таратқыш атауы (жүйе атауы)	Үйлесімділік бағаны
L12-3 (Affiniti, CX50, EPIQ)	2
L12-3ERGO	2
L12-4 (ClearVue)	2
L12-4 (Lumify, Xperius)	8
L12-4 Compact (CX30, Sparq)	1
L12-4 Compact (Affiniti)	2
L12-5 38 мм	1
L12-5 50 мм Compact (CX50, Sparq)	1
L12-5 50 мм Compact (Affiniti, EPIQ)	2
L12-5 50 мм	1
L15-7io (HD11, HD15, iE33, iU22)	1 немесе 2 †
L15-7io (Affiniti, CX30, CX50, EPIQ, Sparq)	2
L17-5	1
L18-5	2
mC7-2	2
mC12-3	2
OMNI III TEE	5
S3-1	1
S4-1 (iU22)	1
S4-1 (ClearVue)	2
S4-1 (Lumify)	8
S4-2	1

Таратқыш атауы (жүйе атауы)	Үйлесімділік бағаны
S4-2 Compact (CX30, CX50, Sparq)	1
S4-2 Compact (Affiniti)	2
S5-1 (CX50, iE33, iU22, Sparq)	1
S5-1 (Affiniti, EPIQ)	2
S5-2	1
S6-2mpt	5
S7-2t	5
S7-3t	4
S8	1
S8-3	1
S8-3 Compact (CX30, CX50, HD5)	1
S8-3 Compact (Affiniti, EPIQ)	2
S8-3t	4
S9-2	2
S12	1
S12-4	1
S12-4 Compact (CX50)	1
S12-4 Compact (Affiniti, EPIQ)	2
TCD	3
V6-2 (HD11 XE, HD15, iU22)	1
V6-2 (Affiniti, ClearVue, EPIQ, HD5)	2
V9-2	2

Таратқыш атауы (жүйе атауы)	Үйлесімділік бағаны
V8-4	1
VL13-5	1
VL13-5 Compact	2
X3-1	1
X5-1 (iE33)	1
X5-1 (Affiniti, EPIQ)	2
X5-1c	2
X6-1	2
X7-2 (iE33, iU22)	1
X7-2 (EPIQ)	2
X7-2t	5
X8-2t	5
XL14-3	2

Түсіндірмелер

†	<p>Келесі бөлік нөмірлерінен тұратын C8-4v үлгілеріне 2-үйлесімділік бағанын пайдаланыңыз:</p> <ul style="list-style-type: none">• Бөлік нөмірі 45356117292x, мұндағы x — 3 немесе одан үлкен• Бөлік нөмірі 45356128750x, мұндағы x — 2 немесе одан үлкен• Бөлік нөмірі 45356131895x, мұндағы x — 1 немесе одан үлкен• Бөлік нөмірі 45356149748x, мұндағы x — 1 немесе одан үлкен• Бөлік нөмірі 45356149749x, мұндағы x — 1 немесе одан үлкен• Бөлік нөмірі 45356168452x, мұндағы x — 1 немесе одан үлкен <p>Басқа бөлік нөмірлерінен тұратын C8-4v үлгілеріне 1-үйлесімділік бағанын пайдаланыңыз.</p> <p>Бөлік нөмірін табу үшін коннектор корпусының ішін көріңіз.</p>
‡	<p>Келесі бөлік нөмірлерінен тұратын L15-7io үлгілеріне 2-үйлесімділік бағанын пайдаланыңыз:</p> <ul style="list-style-type: none">• Бөлік нөмірі 45356140781x, мұндағы x — 1 немесе одан үлкен• Бөлік нөмірі 45356141827x, мұндағы x — 1 немесе одан үлкен <p>Басқа бөлік нөмірлерінен тұратын L15-7io үлгілеріне 1-үйлесімділік бағанын пайдаланыңыз.</p> <p>Бөлік нөмірін табу үшін коннектор корпусының ішін көріңіз.</p>

Зарарсыздандыру құралы үйлесімділігімен тізімделген таратқыштар

Осы кесте сәйкес [38-беттегі «Үйлесімді зарарсыздандыру құралдары мен тазалау ерітінділері»](#) үйлесімділік бағаны бойынша таратқыштарды ұйымдастырады. Сонымен қатар баған тақырыптарының түстері үйлесімділік бағаны түсіне сәйкес. Егер жүйе анықталмаса, онда таратқыштың барлық нұсқасында бірдей үйлесімділік бағаны қолданылады.

Жүйемен қолдау көрсетілетін таратқыштар тізімі үшін жүйенің *Пайдаланушы нұсқаулығы* және *Пайдаланушы ақпаратының жаңартуы* тармағын қараңыз.

Зарарсыздандыру құралы үйлесімділігімен тізімделген таратқыштар

1-үйлесімділік бағанымен қамтылған таратқыштар (жүйе атаулары)	
3D6-2	L12-5 50 мм
3D8-4	L15-7io (HD11, HD15, iE33, iU22) ²
3D9-3v (HD11, HD15, iU22)	L17-5
7,5 МГц Endo	S3-1
C5-1 (CX50, HD15, iE33, iU22)	S4-1 (iU22)
C5-2 (HD5, HD6, HD7, HD11, HD15, iE33, iU22)	S4-2
C6-2 Compact (CX30, Sparq)	S4-2 Compact (CX30, CX50, Sparq)
C6-3	S5-1 (CX50, iE33, iU22, Sparq)
C8-4v ¹	S5-2
C8-5	S8
C8-5 Compact (CX30, CX50)	S8-3
C9-4	S8-3 Compact (CX30, CX50, HD5)
C9-4ec	S12
C9-5ec	S12-4
L8-4	S12-4 Compact (CX50)
L9-3	V6-2 (HD11 XE, HD15, iU22)
L11-3	V8-4
L12-3 (HD5, HD6, HD7, HD11, HD15)	VL13-5
L12-4 Compact (CX30, Sparq)	X3-1

L12-5 38 мм	X5-1 (iE33)
L12-5 50 мм Compact (CX50, Sparq)	X7-2 (iE33, iU22)
2-үйлесімділік бағанымен қамтылған таратқыштар (жүйе атаулары)	
3D9-3v (Affiniti, ClearVue, EPIQ)	L15-7io (Affiniti, CX30, CX50, EPIQ, Sparq)
BP10-5ec	L15-7io (HD11, HD15, iE33, iU22) ²
C5-1 (Affiniti, EPIQ, Sparq)	L18-5
C5-2 (ClearVue)	mC7-2
C6-2 Compact (Affiniti)	mC12-3
C8-4v ¹	S4-1 (ClearVue)
C8-5 Compact (Affiniti, EPIQ)	S4-2 Compact (Affiniti)
C9-2	S5-1 (Affiniti, EPIQ)
C9-3v	S8-3 Compact (Affiniti, EPIQ)
C9-4v	S9-2
C9-4v Compact	S12-4 Compact (Affiniti, EPIQ)
C10-3v	V6-2 (Affiniti, ClearVue, EPIQ, HD5)
C10-4ec	V9-2
eL18-4	VL13-5 Compact
eL18-4 EMT	X5-1 (Affiniti, EPIQ)
L12-3 (Affiniti, CX50, EPIQ)	X5-1c
L12-3ERGO	X6-1
L12-4 (ClearVue)	X7-2 (EPIQ)
L12-4 Compact (Affiniti)	XL14-3
L12-5 50 мм Compact (Affiniti, EPIQ)	

3-үйлесімділік бағанымен қамтылған таратқыштар

1,9 МГц CW қаламы

1,9 МГц TCD

5,0 МГц CW қаламы

D2cwc

D2tcd

D5cwc

TCD

4-үйлесімділік бағанымен қамтылған таратқыштар

S7-3t

S8-3t

5-үйлесімділік бағанымен қамтылған таратқыштар

OMNI III TEE

S6-2mpt

S7-2t

X7-2t

X8-2t

6-үйлесімділік бағанымен қамтылған таратқыштар

L10-4lap

7-үйлесімділік бағанымен қамтылған таратқыштар

C9-3io

8-үйлесімділік бағанымен қамтылған таратқыштар

C5-2 (Lumify, Xperius)

L12-4 (Lumify, Xperius)

S4-1 (Lumify)

Түсіндірмелер

- | | |
|---|--------------------------------------------------------------------------------------------------------------------------------------------------------------------------------------------------------------------------------------------------------------------------------------------------------------------------------------------------------------------------------------------------------------------------------------------------------------------------------------------------------------------------------------------------------------------------------------------------------------------------------------------------------------------------------------------------------------------------------------------------------------------------------------------------------------------|
| 1 | <p>Келесі бөлік нөмірлерінен тұратын C8-4v үлгілеріне 2-үйлесімділік бағанын пайдаланыңыз:</p> <ul style="list-style-type: none">• Бөлік нөмірі 45356117292x, мұндағы x — 3 немесе одан үлкен• Бөлік нөмірі 45356128750x, мұндағы x — 2 немесе одан үлкен• Бөлік нөмірі 45356131895x, мұндағы x — 1 немесе одан үлкен• Бөлік нөмірі 45356149748x, мұндағы x — 1 немесе одан үлкен• Бөлік нөмірі 45356149749x, мұндағы x — 1 немесе одан үлкен• Бөлік нөмірі 45356168452x, мұндағы x — 1 немесе одан үлкен <p>Басқа бөлік нөмірлерінен тұратын C8-4v үлгілеріне 1-үйлесімділік бағанын пайдаланыңыз.</p> <p>Бөлік нөмірін табу үшін коннектор корпусының ішін көріңіз.</p> |
| 2 | <p>Келесі бөлік нөмірлерінен тұратын L15-7io үлгілеріне 2-үйлесімділік бағанын пайдаланыңыз:</p> <ul style="list-style-type: none">• Бөлік нөмірі 45356140781x, мұндағы x — 1 немесе одан үлкен• Бөлік нөмірі 45356141827x, мұндағы x — 1 немесе одан үлкен <p>Басқа бөлік нөмірлерінен тұратын L15-7io үлгілеріне 1-үйлесімділік бағанын пайдаланыңыз.</p> <p>Бөлік нөмірін табу үшін коннектор корпусының ішін көріңіз.</p> |

Үйлесімді зарарсыздандыру құралдары мен тазалау ерітінділері

Келесі кестеде Philips ультрадыбыстық жүйелері үшін қолжетімді таратқыштармен үйлесімді зарарсыздандыру құралдары мен тазалау ерітінділерінің тізімі берілген. Таратқышты және сәйкес үйлесімділік бағанын табу үшін [33-беттегі «Зарарсыздандыру құралы үйлесімділігімен тізімделген таратқыштар»](#) немесе [27-беттегі «Таратқыш атауы бойынша зарарсыздандыру құралының үйлесімділігі»](#) кестелерді пайдаланыңыз.



ЕСКЕРТУ

Барлық таратқышта изопропил спиртін (спирт), ішуге жарамайтын этил спиртін және спирт негізді өнімдерді пайдалану шектеледі. USB коннекторлары бар таратқыштардың спиртпен сүртуге болатын бөліктеріне таратқыш корпусы мен объективтер (акустикалық терезе) жатады. ТЕЕ емес таратқыштардың спиртпен сүртуге және зарарсыздандыруға болатын бөліктеріне қосқыш корпусы, таратқыш корпусы мен объективтер жатады. ТЕЕ емес таратқыштардың спиртпен сүртуге және зарарсыздандыруға болатын бөліктеріне қосқыш корпусы мен басқару корпусы жатады. Ерітінді тек 91% немесе одан аз изопропил спирті немесе 85% немесе одан аз ішуге жарамайтын этил спирті екендігін тексеріңіз. Таратқыштың басқа ешбір бөлігін (соның ішінде кабельдерін, USB коннекторларын немесе керіліс компенсаторларын) спиртпен сүртпеңіз, бұл таратқыштың сол бөліктерін зақымдауы мүмкін. Бұл зақым кепілдік не қызмет көрсету келісімшарты арқылы қамтылмайды.

Төмендегі кестедегі үйлесімділік шектеулеріне сәйкес, материал үйлесімділігін сынау, өнімді пайдалану профилі және белсенді заттарға сәйкес Philips компаниясы бетке спрей немесе шүберек және трансвагинальді немесе трансректальді таратқыштар ретінде пайдалануға болатын *төмен деңгейлі* және *орташа деңгейлі* зарарсыздандыру құралдарының келесі түрін пайдалануды растады.



ЕСКЕРТУ

Philips компаниясы келесіні асқазан аралық немесе лапароскопиялық таратқыштарға пайдалануға растамаған.

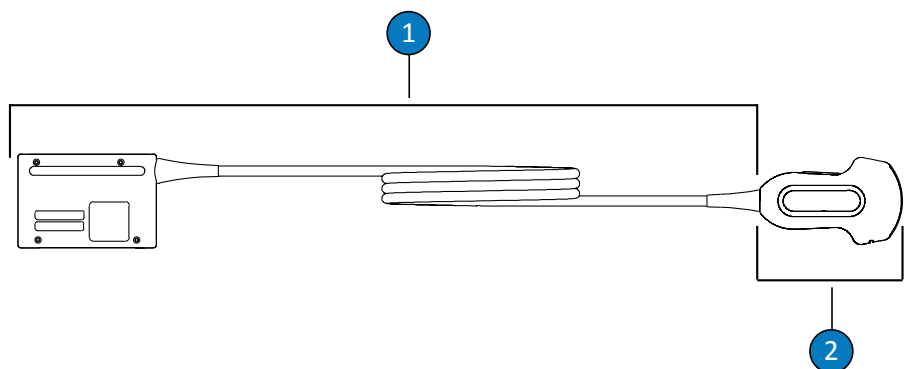
- Натрий гипохлоритіне негізделген (мысалы, шамамен 0,6% дәрежесіндегі белсенді натрий гипохлориті бар 10% үйлік әктас ерітіндісі)
- Төрттік аммонийге (QUAT) негізделген (мысалы, n-алкил хбензил аммоний хлориді ерітіндісінен тұратын өнімдерді этил, метил және тағы х басқа ретіндегі органикалық функциялық топ пайдалануға болады; пайдалану концентрациясы барлық тізімделген QUAT үшін жалпы 0,8% болуы керек)
- Жетілдірілген сутегі тотығы негізі (максимум 0,5% сутегі пероксиді)
- Спирт немесе спирт плюс QUAT негізделген (өнім спиртінің құрамы 91% изопропил спиртінен немесе 85% ішуге жарамайтын етілген этил спиртінен асуы мүмкін емес)
- Келесі үйлесімділік кестесінде тізімделмеген, бірақ бірдей белсенді заттары тізімде көрсетілгендей және медициналық қолданыс үшін белгіленген өнімдерді пайдалануға болады.

Зарарсыздандыру құралдарын және тазалау ерітінділерін пайдалану кезінде әрдайым өндіруші нұсқауларын орындаңыз.

Қолжетімді тазалау және зарарсыздандыру өнімдердің саны ауқымды болғандықтан, барлық өнім қамтылған тізім жасау мүмкін емес. Егер белгілі бір өнім үйлесімділігін пайдалануға сенімді болмасаңыз, көмек алу үшін Philips өкіліне хабарласыңыз.

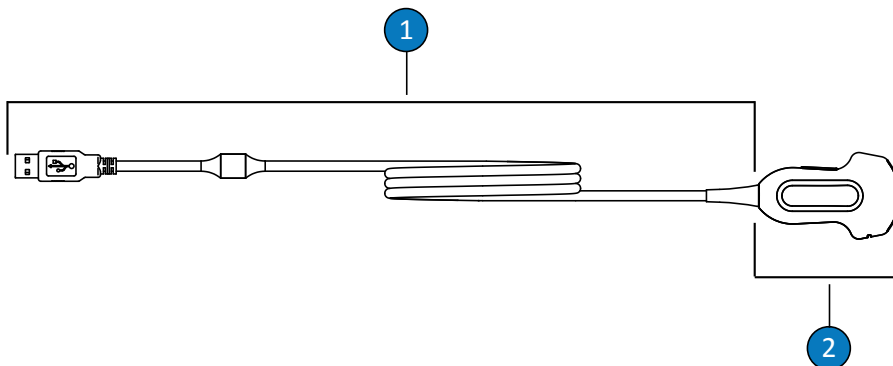
Зарарсыздандыру құралдары мен тазалау ерітінділері кестесінің шартты белгісі

Шығарған ел немесе аймақ	Зарарсыздандыру құралының түрі	Үйлесімділік
AU = Аустралия	CL = тазалау құралы	C = кабель және коннекторда пайдалану үшін расталған (коннекторды ешқашан батырмаңыз немесе малымаңыз); коннектор үшін бекітілмеген ерекшеліктер ескерілген
CA = Канада	HLD = жоғары деңгейлі зарарсыздандыру құралы	
DE = Германия	ILD = орташа деңгейлі зарарсыздандыру құралы	
ES = Испания	LLD = төмен деңгейлі зарарсыздандыру құралы	N = тұтқада және тұтқа корпусында пайдалану үшін расталған
EO = Еуропа		N = пайдалануға бекітілмеген
FR = Франция		T = таратқышта пайдалануға бекітілген
JP = Жапония	S = стерильдеу құралы	
UK = Ұлыбритания		
US = Америка Құрама Штаттары		



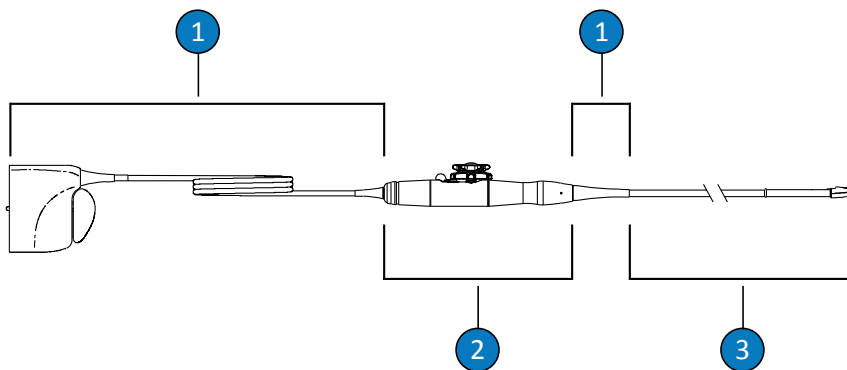
TEE таратқышына қатысы жоқ таратқыш бөліктері

- 1 C (кабель және коннектор)
- 2 T (таратқыш)



TEE таратқышына қатысы жоқ таратқыштар (USB байланысы)

-
- 1 С (кабель және коннектор)
 - 2 Т (таратқыш)
-



TEE таратқышы бөліктері

-
- 1 С (кабель, коннектор және керіліс компенсаторлары)
 - 2 Н (тұтқа және дөңгелекті бұру механизмі)
 - 3 Т (таратқыш және иілгіш білік)
-



ЕСКЕРТУ

ТЭЕ таратқыштары үшін коннектор істігінің қорғаныс қақпағын пайдалану ластанудан тазарту процестерінің барлығында міндетті болып табылады. Таратқышты сканерлеу мақсатында пайдалану үшін, коннектордан қақпақты алыңыз. Қақпақты әрқашан таратқышқа баумен бекітілген күйде сақтаңыз.

ЕСКЕРТПЕ

Таратқышты және сәйкес үйлесімділік бағанын табу үшін [33-беттегі «Зарарсыздандыру құралы үйлесімділігімен тізімделген таратқыштар»](#) немесе [27-беттегі «Таратқыш атауы бойынша зарарсыздандыру құралының үйлесімділігі»](#) кестелерді пайдаланыңыз.

Зарарсыздандыру құралдары мен тазалау ерітінділерінің үйлесімділігі

Ерітінді/жүйе	Шығарған ел немесе аймақ	Сапалы қолданыс	Белсенді ингредиент	Зарарсыздандыру құралының түрі	Үйлесімділік бағандары							
					1	2	3	4	5	6	7	8
Катализатор сүрткіштері (барлық түр)	CA	Сүрту	Сутегі тотығы	LLD, ILD	T,C	T,C	T,C	T,C,H	T,C,H	T,C,H	T,C	T,C
Ацецид-С (бұрынғы атауы Ацецид)	JP	Сулау ¹	Сірке қышқылы	HLD, S	N	N	N	N	T	N	N	N

Ерітінді/жүйе	Шығарған ел немесе аймақ	Сапалы қолданыс	Белсенді ингредиент	Зарарсыздандыру құралының түрі	Үйлесімділік бағандары							
					1	2	3	4	5	6	7	8
Advantage Plus (қосымша TEE/TOE датчигін қосуға арналған жинақты пайдалану қажет екенін ескеріңіз)	US	AR	Сірке қышқылы	HLD	N	N	N	T ⁷	T ⁷	N	N	N
Advantage Plus (қосымша ультрадыбыстық датчикті қосуға арналған жинақты пайдалану қажет екенін ескеріңіз)	US	AR	Сірке қышқылы	HLD	N	T ⁶ ,C ⁸	N	N	N	N	T ⁶ ,C ⁸	N
Aidal Plus	AU	Сулау ¹	Глутаральдегид	HLD, S	T,C ⁸	T,C ⁸	N	T	T	T	T,C ⁸	T
Anios Clean Excel D	FR	Тоңазыту/сүрту/Сулау ¹	QUAT, хлоргексидин глюконаты, ББЗ	CL	T,C	T,C	T,C	T	T	T	T,C	T,C
Aniosept Activ	FR	Сулау ¹	Сірке қышқылы	HLD, S	N	T,C ⁸	N	N	T	T	T,C ⁸	T

Ерітінді/жүйе	Шығарған ел немесе аймақ	Сапалы қолданыс	Белсенді ингредиент	Зарарсыздандыру құралының түрі	Үйлесімділік бағандары							
					1	2	3	4	5	6	7	8
ANIOXY DM	FR	Сулау ¹	Сірке қышқылы	HLD, S	N	T,C ⁸	N	N	T	T	T,C ⁸	T
Anioxyde 1000	FR	Сулау ¹	Сірке қышқылы	HLD	N	T,C ⁸	N	N	T	T	T,C ⁸	T
Antigermix E1	FR	E1 жүйесі	UV-C	HLD	N	N	N	T,C ⁸ , H ⁵	T,C ⁸ , H ⁵	N	N	N
Antigermix S1	FR	S1 жүйесі	UV-C	HLD	T, C ^{2,8}	T, C ^{2,8}	N	N	N	N	T,C ⁸	T,C
ASTRA TEE	US	AR	Ерітіндіге байланысты	HLD	N	N	N	T ⁷	T ⁷	N	N	N
ASTRA TEE Ultra	US	AR	Ерітіндіге байланысты	HLD	N	N	N	T ⁷	T ⁷	N	N	N
ASTRA VR	US	AR	Ерітіндіге байланысты	HLD	T ⁹	T ⁹	N	N	N	N	N	N
ASTRA VR Ultra	US	AR	Ерітіндіге байланысты	HLD	T ⁹	T ⁹	N	N	N	N	N	N
Bacillol 30 сабыны	DE	Тоңазыту/сұрту	Спирт, алкиламин	LLD, ILD	T	T	T	H	H	T,H	T	T
Banicide Plus	US	Сулау ¹	Глутаральдегид	HLD, S	T,C ⁸	T,C ⁸	N	T	T	T	T,C ⁸	T
Ағартқыш (0,6% NaOCl макс)	Барлығы	Тоңазыту/сұрту	Натрий гипохлориті	LLD, ILD	T,C	T,C	T,C	C	C	C	T,C	T,C
CaviWipes	US	Сұрту	Спирт, QUAT	LLD, ILD	T	T	T	H	H	T,H	T	T

Ерітінді/жүйе	Шығарған ел немесе аймақ	Сапалы қолданыс	Белсенді ингредиент	Зарарсыздандыру құралының түрі	Үйлесімділік бағандары							
					1	2	3	4	5	6	7	8
Cidalkin (бұрынғы атауы Alkaspray)	FR	Тоңазыту/сұрту	Спирт, алкиламин	LLD, ILD	T	T	T	H	H	T,H	T	T
Cidex OPA	US	Сұлау ¹	Орто-фталальдегид	HLD	T,C ⁸	T,C ⁸	N	T	T	T	T,C ⁸	T
Тазалап сұрткіштер	DE	Тоңазыту/сұрту	QUAT	LLD, ILD	T,C	T,C	T,C	T,C,H	T,C,H	T,C,H	T,C	T,C
Clinell жойғыш сұрткіштері	UK	Сұрту	Сірке қышқылы, ББЗ	CL, HLD	T,C	T,C	T,C	N	T,C,H	T,C,H	T,C	T,C
Clinell әмбебап сұрткіштері	UK	Тоңазыту/сұрту	QUAT, Бигуанид	LLD, ILD	T,C	T,C	T,C	T,C,H	T,C,H	T,C,H	T,C	T,C
Clorox Healthcare ағартатын гермицидтік тазалау құралы	US	Тоңазыту/сұрту	Натрий гипохлориті	LLD, ILD	T,C	T,C	T,C	C	C	C	T,C	T,C

Ерітінді/жүйе	Шығарған ел немесе аймақ	Сапалы қолданыс	Белсенді ингредиент	Зарарсыздандыру құралының түрі	Үйлесімділік бағандары							
					1	2	3	4	5	6	7	8
Clorox Healthcare сутегі тотығымен тазалайтын зарарсыздандыру құралдары	US	Тоңазыту/сұрту	Сутегі тотығы	LLD, ILD	T,C	T,C	T,C	T,C,H	T,C,H	T,C,H	T,C	T,C
Combi-құралдары-N	DE	Сулау ¹	Глутаральдегид және формацетейл қоспасы	HLD	T,C ⁸	T,C ⁸	N	N	T	T	T,C ⁸	T
Ішуге жарамайтын этил спирті (максимум 85%)	Барлығы	Тоңазыту/сұрту	Ішуге жарамайтын этил спирті, су	LLD, ILD	T	T	T	H	H	T,H	T	T
Қосымша дескотон	DE	Сулау ¹	Глутаральдегид	HLD, S	T,C ⁸	T,C ⁸	N	T	T	T	T,C ⁸	T
Жіберу	US	Тоңазыту/сұрту	Натрий гипохлориті	LLD, ILD	T,C	T,C	T,C	C	C	C	T,C	T,C

Ерітінді/жүйе	Шығарған ел немесе аймақ	Сапалы қолданыс	Белсенді ингредиент	Зарарсыздандыру құралының түрі	Үйлесімділік бағандары							
					1	2	3	4	5	6	7	8
DSD 201 (қосымша байланыстырғыш құралдар жинағын пайдалану қажет екенін ескеріңіз)	US	AR	Ерітіндіге байланысты	HLD	N	N	N	T ⁷	T ⁷	N	N	N
DSD EDGE (қосымша байланыстырғыш құралдар жинағын пайдалану қажет екенін ескеріңіз)	US	AR	Сірке қышқылы	HLD	N	N	N	T ⁷	T ⁷	N	N	N
Endozime Enzymatic (барлық түрі)	US	Алдын ала тазартқыш	Ферменттер, ББЗ	CL	T,C	T,C	N	T,C,H	T,C,H	T	T,C	T
Enzol	US	Алдын ала тазартқыш	Ферменттер, ББЗ	CL	T,C	T,C	N	T,C,H	T,C,H	T	T,C	T
Erizyme Rapid	AU	Алдын ала тазартқыш	Ферменттер, ББЗ	CL	T,C	T,C	N	T,C,H	T,C,H	T	T,C	T
Гигасепт FF (neu)	DE	Сулау ¹	Янтарь диальдегиді	HLD	T,C ⁸	T,C ⁸	N	T	T	N	T,C ⁸	T
Гигасепт PA	DE	Сулау ¹	Сірке қышқылы	HLD	N	T,C ⁸	N	N	T	T	T,C ⁸	T

Ерітінді/жүйе	Шығарған ел немесе аймақ	Сапалы қолданыс	Белсенді ингредиент	Зарарсыздандыру құралының түрі	Үйлесімділік бағандары							
					1	2	3	4	5	6	7	8
Гигасепт PAA концентраты	DE	Сулау ¹	Сірке қышқылы	HLD	N	T,C ⁸	N	N	T	T	T,C ⁸	T
Hexanios G+R	FR	Сулау ¹	QUAT, бигуанид, ББЗ	CL, LLD, ILD	T,C	T,C	N	N	N	N	T,C	T
Hibiclens (4% макс)	US	Алдын ала тазартқыш	Хлоргексидин глюконаты	CL	T,C	T,C	T	T,C	T,C	T,C	T,C	T,C
Hypernova Chronos	FR	Chronos жүйесі	UV-C	HLD	T,C ^{2,8}	T,C ^{2,8}	N	N	N	N	T,C ⁸	T,C
Incidin	DE	Тоңазыту/сүрту	Спирт	LLD, ILD	T	T	T	H	H	T,H	T	T
Incidin OxyWipe	DE	Тоңазыту/сүрту	Сүтегі тотығы, ББЗ	CL, LLD, ILD	T,C	T,C	T,C	T,C,H	T,C,H	T,C,H	T,C	T,C
Incidin OxyWipe S	DE	Тоңазыту/сүрту	Сүтегі тотығы, ББЗ	CL, LLD, ILD	T,C	T,C	T,C	T,C,H	T,C,H	T,C,H	T,C	T,C
Incidin OxyFoam	DE	Тоңазыту/сүрту	Сүтегі тотығы, ББЗ	CL, LLD, ILD	T,C	T,C	T,C	T,C,H	T,C,H	T,C,H	T,C	T,C
Incidin OxyFoam S	DE	Тоңазыту/сүрту	Сүтегі тотығы, ББЗ	CL, LLD, ILD	T,C	T,C	T,C	T,C,H	T,C,H	T,C,H	T,C	T,C
Incidin Plus	DE	Сулау ¹	Гликопротеин	HLD	T,C ⁸	T,C ⁸	N	T	T	T	T,C ⁸	T
Incidin Rapid	DE	Тоңазыту/сүрту	QUAT, Глутаральдегид	LLD, ILD	T,C	T,C	T,C	T	T	T	T,C	T,C
Incidur Spray	DE	Тоңазыту/сүрту	Спирт, QUAT, альдегид	LLD, ILD	T	T	T	H	H	T,H	T	T

Ерітінді/жүйе	Шығарған ел немесе аймақ	Сапалы қолданыс	Белсенді ингредиент	Зарарсыздандыру құралының түрі	Үйлесімділік бағандары							
					1	2	3	4	5	6	7	8
Instruzyme	FR	Алдын ала тазартқыш	Ферменттер, QUAT, бигуанид	CL	T,C	T,C	N	T	T	T	T,C	T
Intercept зарарсыздандыру құралы	US	AR	ББЗ	CL	T,C	T,C	N	T	T	T	T,C	T
Intercept сүрткіштері	US	Сұрту	ББЗ	CL	T,C	T,C	N	T,C,H	T,C,H	T	T,C	T,C
Изопропил спирті (максимум 91%)	Барлығы	Тоңазыту/сұрту	Изопропил спирті, су	LLD, ILD	T	T	T	H	H	T,H	T	T
Клензим	US	Алдын ала тазартқыш	Ферменттер, ББЗ	CL	T,C	T,C	N	T,C,H	T,C,H	T	T,C	T
Корзолек негізі	FR	Сулау ¹	Альдегид босату	HLD	T,C ⁸	T,C ⁸	N	T	T	T	T,C ⁸	T
Корзолек артық	FR	Сулау ¹	QUAT, Альдегид	HLD	T,C ⁸	T,C ⁸	N	T	T	T	T,C ⁸	T
Матрица биотаспасын жою құралы	AU	Алдын ала тазартқыш	Ферменттер, ББЗ	CL	T,C	T,C	T	T,C,H	T,C,H	T	T,C	T
MaxiCide Plus	US	Сулау ¹	Глутаральдегид	HLD, S	T,C ⁸	T,C ⁸	N	T	T	T	T,C ⁸	T
MedDis	UK	Сулау ¹	QUAT, сульфамин қышқылы	HLD	T,C ⁸	T,C ⁸	N	T	T	T	T,C ⁸	T

Ерітінді/жүйе	Шығарған ел немесе аймақ	Сапалы қолданыс	Белсенді ингредиент	Зарарсыздандыру құралының түрі	Үйлесімділік бағандары							
					1	2	3	4	5	6	7	8
Медициналық зарарсыздандыру сүрткіштері	UK	Сүрту	QUAT, Бигуанид	LLD, ILD	T,C	T,C	T,C	T,C,H	T,C,H	T,C,H	T,C	T,C
Медистель	UK	Сулау ¹	QUAT, сульфамин қышқылы	HLD	T,C ⁸	T,C ⁸	N	T	T	T	T,C ⁸	T
Medizyme	AU	Алдын ала тазартқыш	Ферменттер, ББЗ	CL	T,C	T,C	N	T,C,H	T,C,H	T	T,C	T
MetriCide	US	Сулау ¹	Глутаральдегид	HLD, S	T,C ⁸	T,C ⁸	N	T	T	T	T,C ⁸	T
MetriCide 28	US	Сулау ¹	Глутаральдегид	HLD, S	T,C ⁸	T,C ⁸	N	T	T	T	T,C ⁸	T
MetriCide OPA Plus	US	Сулау ¹	Орто-фталальдегид	HLD	T,C ⁸	T,C ⁸	N	T	T	T	T,C ⁸	T
MetriCide Plus 30	US	Сулау ¹	Глутаральдегид	HLD, S	T,C ⁸	T,C ⁸	N	T	T	T	T,C ⁸	T
MetriZyme	US	Алдын ала тазартқыш	Ферменттер, ББЗ	CL	T,C	T,C	N	T,C,H	T,C,H	T	T,C	T
Mikrobac вирустық тіндері	DE	Сүрту	QUAT	LLD, ILD	T,C	T,C	T,C	T,C,H	T,C,H	T,C,H	T,C	T,C
mikrozid PAA сүрту құралдары	DE	Сүрту	Сірке қышқылы	LLD, ILD	N	T,C	T,C	N	T,C	T,C,H	T,C	T,C

Ерітінді/жүйе	Шығарған ел немесе аймақ	Сапалы қолданыс	Белсенді ингредиент	Зарарсыздандыру құралының түрі	Үйлесімділік бағандары							
					1	2	3	4	5	6	7	8
Жұмсақ сабын ерітіндісі ⁴	Барлығы	Алдын ала тазартқыш	ББЗ	CL	T,C	T,C	T,C	T,C,H	T,C,H	T	T,C	T
Мильтон	AU	Тоңазыту/сұрту	Натрий гипохлориті	LLD, ILD	T,C	T,C	T,C	C	C	C	T,C	T,C
NDP Med Concentrated Plus	ES	Сұлау ¹	N-Дуопроненид, Алкиламин	HLD	T,C ⁸	T,C ⁸	N	T	T	T	T,C ⁸	T
neodisher endo CLEAN/ neodisher endo SEPT PAC	DE	AR	ББЗ, сірке қышқылы	CL, HLD	N	N	N	N	T	N	N	N
neodisher endo DIS белсенді	DE	Сұлау ¹	Сірке қышқылы	HLD	N	T,C ⁸	N	T	T	T	T,C ⁸	T
neodisher Septo белсенді	DE	Сұлау ¹	Сірке қышқылы	HLD	N	T,C ⁸	N	N	T	T	T,C ⁸	T
Omnicide	US	Сұлау ¹	Глутаральдегид	HLD, S	T,C ⁸	T,C ⁸	N	T	T	T	T,C ⁸	T
Omnicide 28	US	Сұлау ¹	Глутаральдегид	HLD, S	T,C ⁸	T,C ⁸	N	T	T	T	T,C ⁸	T
OPAL	AU	Сұлау ¹	Орто-фталальдегид	HLD	T,C ⁸	T,C ⁸	N	T	T	T	T,C ⁸	T
Opti-Cide3	US	Тоңазыту/сұрту	Спирт, QUAT	LLD, ILD	T	T	T	H	H	T,H	T	T

Ерітінді/жүйе	Шығарған ел немесе аймақ	Сапалы қолданыс	Белсенді ингредиент	Зарарсыздандыру құралының түрі	Үйлесімділік бағандары							
					1	2	3	4	5	6	7	8
Oxivir (барлық түрі)	US	Сұрту	Сүтегі тотығы	LLD, ILD	T,C	T,C	T,C	T,C,H	T,C,H	T,C,H	T,C	T,C
Oxugenon-I	DE	Сулау ¹	Оттегі құру	HLD	N	T,C ⁸	N	T ³	T	T	T,C ⁸	T
Перастель	UK	AR/сулау ¹	Сірке қышқылы	HLD	N	T,C ⁸	N	N	T	T	T,C ⁸	T
PerSept (барлық түрі)	CA	Сұрту	Сүтегі тотығы	LLD, ILD	T,C	T,C	T,C	T,C,H	T,C,H	T,C,H	T,C	T,C
Фагоцит D	FR	Сулау ¹	Глутаральдегид	HLD, S	T,C ⁸	T,C ⁸	N	T	T	T	T,C ⁸	T
Фагосом ND	FR	Алдын ала тазартқыш	Ферменттер, QUAT	CL	T,C	T,C	N	T	T	T	T,C	T
PI-Spray (бұрынғы атауы T-Spray)	US	Тоңазыту/сұрту	QUAT	LLD, ILD	T,C	T,C	T,C	T,C,H	T,C,H	T,C,H	T,C	T,C
PI-Spray II (бұрынғы атауы T-Spray II)	US	Тоңазыту/сұрту	QUAT	LLD, ILD	T,C	T,C	T,C	T,C,H	T,C,H	T,C,H	T,C	T,C
PREempt концентраты	CA	Тоңазыту/сұрту	Сүтегі тотығы	LLD, ILD	T,C	T,C	T,C	T,C,H	T,C,H	T,C,H	T,C	T,C
PREempt RTU	CA	Тоңазыту/сұрту	Сүтегі тотығы	LLD, ILD	T,C	T,C	T,C	T,C,H	T,C,H	T,C,H	T,C	T,C
PREempt сүрткіштері	CA	Сұрту	Сүтегі тотығы	LLD, ILD	T,C	T,C	T,C	T,C,H	T,C,H	T,C,H	T,C	T,C
ProCide-D	US	Сулау ¹	Глутаральдегид	HLD, S	T,C ⁸	T,C ⁸	N	T	T	T	T,C ⁸	T
ProCide-D Plus	US	Сулау ¹	Глутаральдегид	HLD, S	T,C ⁸	T,C ⁸	N	T	T	T	T,C ⁸	T

Ерітінді/жүйе	Шығарған ел немесе аймақ	Сапалы қолданыс	Белсенді ингредиент	Зарарсыздандыру құралының түрі	Үйлесімділік бағандары							
					1	2	3	4	5	6	7	8
Prolystica 2X	US	Алдын ала тазартқыш	Ферменттер, ББЗ	CL	T,C	T,C	N	T,C,H	T,C,H	T	T,C	T
Protex зарарсыздандыру құралы (барлық түрі)	US	Тоңазыту/сүрту	QUAT	LLD, ILD	T,C	T,C	T,C	T,C,H	T,C,H	T,C,H	T,C	T,C
Proxy P/Proxy A	AU	AR	Сірке қышқылы	HLD	N	N	N	N	T	N	N	N
Төрттік аммоний (0,8% белсенді макс)	Барлығы	Тоңазыту/сүрту	QUAT	LLD, ILD	T,C	T,C	T,C	T,C,H	T,C,H	T,C,H	T,C	T,C
RAPICIDE Glut	US	Сулау ¹	Глутаральдегид	HLD, S	T,C ⁸	T,C ⁸	N	T	T	T	T,C ⁸	T
RAPICIDE OPA/28	US	Сулау ¹	Орто-фталальдегид	HLD	T,C ⁸	T,C ⁸	N	T	T	T	T,C ⁸	T
RAPICIDE PA	US	Сулау ¹	Сірке қышқылы	HLD	N	T,C ⁸	N	T	T	T	T,C ⁸	N
RAPICIDE PA Single Shot	US	AR	Сірке қышқылы	HLD	N	T,C ⁸	N	T	T	T	T,C ⁸	N
Rely+on PeraSafe (бұрынғы атауы PeraSafe)	UK	Сулау ¹	Сірке қышқылы	HLD, S	N	T,C ⁸	N	T	T	T	T,C ⁸	T

Ерітінді/жүйе	Шығарған ел немесе аймақ	Сапалы қолданыс	Белсенді ингредиент	Зарарсыздандыру құралының түрі	Үйлесімділік бағандары							
					1	2	3	4	5	6	7	8
Revital-Ox RESERT	US	Сулау ¹	Сүтегі тотығы	HLD	T,C ⁸	T,C ⁸	N	T ³	T	T	N	T
Rivascop	FR	Тоңазыту/сүрту	QUAT	LLD, ILD	T,C	T,C	T,C	T,C,H	T,C,H	T,C,H	T,C	T,C
Salvanios pH 10	FR	Тоңазыту/сүрту	QUAT	LLD, ILD	T,C	T,C	T,C	T,C,H	T,C,H	T,C,H	T,C	T,C
Sani-24	US	Тоңазыту/сүрту	Спирт, QUAT	LLD, ILD	T	T	T	H	H	T,H	T	T
Sani-Cloth Active	DE	Сүрту	QUAT	LLD, ILD	T,C	T,C	T,C	T,C,H	T,C,H	T,C,H	T,C	T,C
Sani-Cloth AF	US	Сүрту	QUAT	LLD, ILD	T,C	T,C	T,C	T,C,H	T,C,H	T,C,H	T,C	T,C
Sani-Cloth AF3	US	Сүрту	QUAT	LLD, ILD	T,C	T,C	T,C	T,C,H	T,C,H	T,C,H	T,C	T,C
Sani-Cloth Bleach	US	Сүрту	Натрий гипохлориті	LLD, ILD	T,C	T,C	T,C	C	C	C	T,C	T,C
Sani-Cloth CHG 2%	UK	Тоңазыту/сүрту	Спирт, хлоргексидин глюконаты	LLD, ILD	T	T	T	H	H	T,H	T	T
Sani-Cloth HB	US	Сүрту	QUAT	LLD, ILD	T,C	T,C	T,C	T,C,H	T,C,H	T,C,H	T,C	T,C
Sani-Cloth Plus	US	Сүрту	Спирт, QUAT	LLD, ILD	T	T	T	H	H	T,H	T	T
Sani-Cloth Prime	US	Сүрту	Спирт, QUAT	LLD, ILD	T	T	T	H	H	T,H	T	T
Sekucid N	FR	Сулау ¹	Глутаральдегид	HLD, S	T,C ⁸	T,C ⁸	N	T	T	T	T,C ⁸	T
Sekusept Aktiv	DE	Сулау ¹	Сірке қышқылы	HLD	N	T,C ⁸	N	T	T	T	T,C ⁸	T
Sekusept Easy	DE	Сулау ¹	Сірке қышқылы	HLD	N	T,C ⁸	N	T	T	T	T,C ⁸	T

4535 621 43971_A/795 * TAM 2022 ж.

Philips

Ерітінді/жүйе	Шығарған ел немесе аймақ	Сапалы қолданыс	Белсенді ингредиент	Зарарсыздандыру құралының түрі	Үйлесімділік бағандары							
					1	2	3	4	5	6	7	8
Sekusept Plus	DE	Сұлау ¹	Гликопротеин	HLD	T,C ⁸	T,C ⁸	N	T	T	T	T,C ⁸	T
Serie TEE	FR	AR	Ерітіндіге байланысты	HLD	N	N	N	T ⁷	T ⁷	N	N	N
Soluscope P/ Soluscope A	FR	AR	Сірке қышқылы	HLD	N	N	N	N	T	N	N	N
Sono Ultrasound сүрткіштері	US	Сұрту	QUAT	LLD, ILD	T,C	T,C	T,C	T,C,H	T,C,H	T,C,H	T,C	T,C
Steranios 2%	FR	Сұлау ¹	Глутаральдегид	HLD, S	T,C ⁸	T,C ⁸	N	T	T	T	T,C ⁸	T
STERRAD 100S	US	AR	Сүтегі тотығы	S	N	N	N	N	N	T ⁶ ,C, H	N	N
Super Sani-Cloth	US	Сұрту	Спирт, QUAT	LLD, ILD	T	T	T	H	H	T,H	T	T
TD-5	US	TD-100 қайта өңдеу құралы, TEEClean қайта өңдеу құралы	Глутаральдегид	HLD	N	N	N	T	T	N	N	N
TD-8	US	TD-100 қайта өңдеу құралы, TEEClean қайта өңдеу құралы	Орто-фталальдегид	HLD	N	N	N	T	T	N	N	N
TD-12	US	TD-200 қайта өңдегіш	Сірке қышқылы	HLD	N	N	N	T	T	N	N	N

Ерітінді/жүйе	Шығарған ел немесе аймақ	Сапалы қолданыс	Белсенді ингредиент	Зарарсыздандыру құралының түрі	Үйлесімділік бағандары							
					1	2	3	4	5	6	7	8
TEEZyme	US	TEEClean қайта өңдеу құралы	Ферменттер, ББЗ	CL	N	N	N	T	T	N	N	N
TEEZyme губкасы	US	Алдын ала тазартқыш	Ферменттер, ББЗ	CL	N	N	N	T	T	N	N	N
TEEZymeMC	US	Алдын ала тазартқыш	Ферменттер, ББЗ	CL	T,C	T,C	N	T	T	T	T,C	T
Tristel Duo	UK	Губка/сүрту	Хлорин диоксиді	HLD	T,C	T,C	T,C	N	N	N	T,C	T,C
Tristel Fuse for Stella	UK	Стелла жүйесі	Хлорин диоксиді	HLD	T,C ⁸	T,C ⁸	N	T	T	T	T,C ⁸	T
Tristel Multi-Shot	UK	Сулау ¹	Хлорин диоксиді	HLD	T,C ⁸	T,C ⁸	N	T	T	T	T,C ⁸	T
Tristel жойғыш сүрткіштері	UK	Сүрту	Хлорин диоксиді	HLD	T,C	T,C	T,C	T,C,H	T,C,H	T,C,H	T,C,H	T,C
Tristel Trio Wipes / Tristel Trio Trace	UK	Алдын ала тазалау матасы, жойғыш мата, шайғыш мата	Ферменттер, ББЗ, хлорин диоксиді	CL, HLD	T,C	T,C	T,C	T,C,H	T,C,H	T,C,H	T,C	T
trophon2	AU	trophon2 қайта өңдеу құралы	Сүтері тотығы	HLD	T,C ⁸	T,C ⁸	N	N	N	N	T,C ⁸	T,C
trophon Companion тазалау сүрткіштері	AU	Сүрту	QUAT	LLD, ILD	T,C	T,C	T,C	T,C,H	T,C,H	T,C,H	T,C	T,C

Ерітінді/жүйе	Шығарған ел немесе аймақ	Сапалы қолданыс	Белсенді ингредиент	Зарарсыздандыру құралының түрі	Үйлесімділік бағандары							
					1	2	3	4	5	6	7	8
trophon EPR	AU	trophon EPR қайта өңдеу құралы	Сүтегі тотығы	HLD	T,C ⁸	T,C ⁸	N	N	N	N	T,C ⁸	N
Vaposeptol	FR	Тоңазыту/сұрту	Спирт, бигуанид	LLD, ILD	T	T	T	H	H	T,H	T	T
Virox 5 RTU	CA	Сұрту	Сүтегі тотығы	LLD, ILD	T,C	T,C	T,C	T,C,H	T,C,H	T,C,H	T,C	T,C
Wavicide-01	US	Сулау ¹	Глутаральдегид	HLD, S	T,C ⁸	T,C ⁸	N	T	T	T	T,C ⁸	T
Wip'Anios Excel	FR	Сұрту	QUAT, бигуанид, ББЗ	CL, LLD, ILD	T,C	T,C	T,C	T,C,H	T,C,H	T,C,H	T,C	T,C
Wip'Anios Premium	FR	Сұрту	QUAT, бигуанид, ББЗ	CL, LLD, ILD	T,C	T,C	T,C	T,C,H	T,C,H	T,C,H	T,C	T,C

1. Коннекторды ешқашан суға батырмаңыз немесе суламаңыз. Осы өнімдерді *Ультрадыбыстық жүйелерін және таратқыштарын тазалау және күтім көрсету құжатындағы* процедураларға сәйкес автоматты қайта өңдеу құралдарында (AR) пайдалануға болады.
2. Antigermix S1 және Supernova Chronos құралы 3D6-2, 3D8-4, V6-2, V8-4, V9-2, VL13-5 немесе VL13-5 Compact үшін расталмаған.
3. Oxygenon-I және Revital-Ox RESERT құралдары S7-3t және S8-3t таратқыштарының икемді білігінде шамалы түс өзгерісін беруі мүмкін. Осы түс өзгерісі құрылғы қауіпсіздігіне немесе өнімділігіне әсер етпейді.
4. Жұмсақ сабын ерітінділері құрамында қатты заттар жоқ немесе теріні тітіркендірмейді. Олардың құрамында иіс, май немесе спирт болмауы қажет. Қол гелдері пайдалануға расталмаған.
5. Antigermix E1 жүйесі асқазан аралық таратқыштардың пластик бөліктерін түссіздендіруі мүмкін.

6. Осы автоматты қайта өңдеу құралымен пайдаланылатын белгілі бір ерітінділерді [20-беттегі «AR \(Автоматты қайта өңдеу құралдары\) нұсқаулықтары»](#) бөлімінен қараңыз.
7. Осы автоматты дезинфектормен пайдаланылатын белгілі бір ерітінділерді [23-беттегі «Автоматты ТЕЕ таратқышын зарарсыздандыру және тазалау құралдарының нұсқаулықтары»](#) бөлімінен қараңыз.
8. Тек кабельдер үшін расталған; коннекторлар үшін расталмаған.
9. Осы автоматты қайта өңдеу құралымен (тек трансвагинальді немесе трансректальді таратқыштар) пайдаланылатын белгілі бір ерітінділерді [20-беттегі «AR \(Автоматты қайта өңдеу құралдары\) нұсқаулықтары»](#) бөлімінен қараңыз.

www.philips.com/healthcare



Philips Ultrasound LLC
22100 Bothell Everett Hwy
Bothell, WA 98021-8431
USA



Philips Medical Systems Nederland B.V.
Veenpluis 6
5684 PC Best
The Netherlands

CE 2797



© 2022 Koninklijke Philips N.V.

Барлық құқықтары қорғалған. Авторлық құқық иесінің алдын ала жазбаша рұқсатынсыз кез келген түрде немесе кез келген жолмен (электрондық, механикалық, т.с.с) толық немесе ішінара көшіруге немесе таратуға тыйым салынады.

АҚШ-та басып шығарылған

4535 621 43971_A/795 * TAM 2022 ж. - kk-KZ