

Ultragarso sistemų ir keitiklių priežiūra bei valymas

Turinys

1	Pradinė informacija.....	7
	Klientų pastabos.....	9
	Klientų aptarnavimo skyrius.....	10
	Naudotojo informacijos sutartiniai žymėjimai.....	10
	Reikmenys ir priedai.....	11
2	Sauga.....	13
	Įspėjimai ir perspėjimai.....	13
	Gliutaraldehido poveikis.....	17
	Įspėjimas dėl latekso gaminių.....	18
	FDA medicininis įspėjimas dėl latekso.....	18
	Infekcijos kontrolė.....	20
	Užkrečiamoji spongiforminė encefalopatija.....	22
	Keitiklių apmovai.....	22
3	Sistemų ir keitiklių dezinfekavimo priemonės ir valikliai.....	25
	Apie dezinfekavimo priemones ir valiklius.....	25
	Dezinfekantų efektyvumą veikiančys veiksniai.....	27
	Dezinfekavimo priemonių ir valiklių pasirinkimas.....	27
4	Sistemos valymas ir priežiūra.....	31
	Sistemos paviršiams skirti dezinfekantai ir valikliai.....	31
	Sistemos ir EKG įrangos valymas ir dezinfekavimas.....	34
	Sistemos ir EKG įrangos valymas.....	36
	Sistemos paviršių ir EKG įrangos dezinfekavimas.....	37
	„Lumify“ sistemos priežiūra.....	38
	Rutulinio manipulatoriaus valymas.....	39

Sistemos oro filtro valymas	39
Kintamosios srovės adapterio valymas ir dezinfekavimas.....	40
5 Keitiklių priežiūra	43
Keitiklių valymo, dezinfekavimo ir sterilizavimo apibrėžtys	43
Keitiklio priežiūros metodai.....	45
Rekomendacijos dėl AR (automatinių reprocatorių)	48
Automatinių TEE keitiklių dezinfekavimo mašinų ir valymo bei dezinfekavimo mašinų rekomendacijos	50
Ne TEE keitiklio priežiūra	53
Įspėjimai ir perspėjimai dėl ne TEE keitiklių.....	55
Ne TEE keitiklių, kabelių ir jungčių valymas	61
Ne TEE keitiklių žemo lygio dezinfekavimas	64
Ne TEE keitiklių aukšto lygio dezinfekavimas	66
Ne TEE keitiklių sterilizavimas.....	69
USB keitiklio priežiūra.....	73
Įspėjimai ir perspėjimai dėl USB keitiklių	74
USB keitiklių, kabelių ir jungčių valymas	80
USB keitiklių žemo lygio dezinfekavimas	83
USB keitiklių aukšto lygio dezinfekavimas	85
USB keitiklių sterilizavimas	88
TEE keitiklio priežiūra	89
Įspėjimai ir perspėjimai dėl TEE keitiklių.....	91
Rekomendacijos dėl TEE keitiklių	99
TEE keitiklių valymas ir dezinfekavimas	102
TEE keitiklio, kabelio, jungties ir rankenos valymas.....	103
TEE kabelio, jungties ir rankenos žemo lygio dezinfekavimas	107
TEE keitiklių (lankščiosios ašies ir distalinio galiuko) aukšto lygio dezinfekavimas ir sterilizavimas	108
Ultragarso perdavimo geliai	111
6 Keitiklių saugojimas ir transportavimas.....	113
Keitiklio transportavimas.....	113

Saugojimas transportuojant 113
Kasdienis ir ilgalaikis saugojimas 114

4535 621 43631_A/795 * RGP 2022

Philips

1 Pradinė informacija

Jūsų „Philips“ gaminio naudotojo informacijoje aprašyta plačiausia gaminio konfigūracija, kurioje naudojamas didžiausias parinkčių ir priedų skaičius. Tam tikrų aprašytų funkcijų jūsų įsigytoje konfigūracijoje gali nebūti.

Keitiklius galima įsigyti tik tose šalyse arba regionuose, kur jie patvirtinti. Informacijos apie savo regioną galite gauti susisiekę su savo vietiniu „Philips“ atstovu.

Ultragarso sistemas ir keitiklius reikia tinkamai prižiūrėti, valyti ir tinkamai su jais dirbti. Gera priežiūra – tai tikrinimas, valymas ir dezinfekavimas arba sterilizavimas, kai būtina. Šiame vadove pateikiama informacija ir instrukcijos, padėsiančios efektyviai valyti, dezinfekuoti ir sterilizuoti jūsų „Philips“ ultragarso sistemą ir keitiklius. Be to, vadovaudamiesi šiomis instrukcijomis, valydami, dezinfekuodami ir sterilizuodami įrangą išvengsite pažeidimų, dėl kurių gali būti panaikinta garantija.

Šiame vadove pateikta informacija taikoma toliau nurodytoms ultragarso sistemoms.

- „Affiniti“ serija
- „ClearVue“ serija
- CX30
- CX50
- EPIQ serija
- HD5
- HD6
- HD7
- HD11 serija
- HD15
- iE33
- iU22
- Lumify
- Sparq

- „Xperius“ (platintojas „B. Braun“)

Jei naudojate šiame dokumente konkrečiai nepaminėtą „Philips“ ultragarso sistemą arba keitiklius, žr. savo sistemos naudotojo dokumentaciją, kurioje pateikiama konkrečios su jūsų sistema ir keitikliais susijusios informacijos.

Prieš pradėdami valyti arba dezinfekuoti sistemą arba jos keitiklius, perskaitykite šį vadovą ir griežtai laikykitės visų įspėjimų ir perspėjimų. Ypatingą dėmesį skirkite informacijai, pateiktai skyriuje „Sauga“.

Su savo „Philips“ ultragarso sistema ir keitikliais suderinamų dezinfekavimo priemonių ir valiklių sąrašą žr. skyriuje *Ultragarso sistemų ir keitiklių dezinfekavimo priemonės ir valymo tirpalai* (savo sistemos dokumentacijoje) arba svetainėje „Philips“ ultragarso priežiūra ir valymas“.

www.philips.com/transducercare

Su jūsų naudojama sistema suderinamų keitiklių sąrašas pateiktas sistemos leidinyje *Naudotojo vadovas* ir *Naudotojo informacijos atnaujinimas*, kuriuose yra su sistema ir keitikliais susijusios informacijos.

Daugiau informacijos gausite toliau nurodytais būdais.

- Šiaurės Amerikoje skambinkite „Philips“ numeriu 800-722-9377.
- Ne Šiaurės Amerikoje kreipkitės į vietinį „Philips“ atstovą.
- Apsilankykite svetainėje „Philips“ ultragarso priežiūra bei valymas“:

www.philips.com/transducercare

Šis dokumentas arba skaitmeninė laikmena ir jame pateikta informacija yra konfidenciali „Philips“ priklausanti informacija. Nei jos visos, nei kurios nors jos dalies negalima atgaminti, kopijuoti, adaptuoti, keisti, atskleisti kitiems arba platinti be išankstinio rašytinio „Philips“ Teisės departamento sutikimo. Šis dokumentas arba skaitmeninė laikmena skirta klientams ir jiems pateikiama su įsigyjama „Philips“ įranga arba siekiant laikytis FDA (Maisto ir vaistų administracijos) CFR (Federalinių nuostatų kodekso) 21 dalies 1020.30 skirsnio (ir visų jo pataisų) bei kitų vietos norminių reikalavimų. Įgaliojimų neturintiems asmenims šį dokumentą naudoti griežtai draudžiama.

„Philips“ pateikia šį dokumentą be jokių garantijų – nei konkrečiai išreikštų, nei numanomų, įskaitant (bet neapsiribojant) garantijas dėl perkamumo ar tinkamumo tam tikrai paskirčiai.

„Philips“ siekė, kad šis dokumentas būtų tikslus. Tačiau „Philips“ neprisiima jokios atsakomybės dėl klaidų arba praleistos informacijos ir pasilieka teisę be išankstinio įspėjimo keisti ir tobulinti bet kurių šiame dokumente minimų gaminių patikimumą, funkcijas arba dizainą. „Philips“ gali bet kuriuo metu tobulinti arba keisti šiame dokumente aprašytus gaminius ar programas.

„Philips“ naudotojui ar bet kokiam kitai šaliai neatstovauja ir neteikia garantijos, kad šis dokumentas tiks kokiam nors konkrečiam tikslui arba bus tinkamas konkrečiam rezultatui pasiekti. Naudotojo teisė į žalos, kilusios dėl „Philips“ kaltės ar aplaidumo, atlyginimą, yra apribota suma, kurią naudotojas sumokėjo „Philips“ už šio dokumento pateikimą. „Philips“ jokių atveju nebus atsakinga už tyčinę, šalutinę, netyčinę, tiesioginę, netiesioginę ar pasekminę žalą, nuostolius, išlaidas, mokesčius, pretenzijas, reikalavimus ar pretenzijas dėl prarasto pelno, duomenų, honorarų ar bet kokios kilmės ir rūšies išlaidų.

Šio dokumento kopijavimas be leidimo arba autoriaus teisių pažeidimas gali sumažinti „Philips“ galimybes naudotojams pateikti tikslią ir aktualią informaciją.

„Affiniti“, „Affiniti CVx“, EPIQ, „EPIQ CVx“, „EPIQ CVxi“, „iE33“, „iU22“, „Lumify“, „Sparq“ ir „xMATRIX“ yra „Koninklijke Philips N.V.“ prekių ženklai.

„Xperius“ yra „Koninklijke Philips N.V.“ ir „B. Braun Melsungen AG“ bendrai priklausantis prekių ženklas.

Ne „Philips“ gaminių pavadinimai gali būti atitinkamų savininkų prekės ženklai.

Klientų pastabos

Jei turite klausimų apie naudotojo informaciją arba aptikote joje klaidų, JAV skambinkite „Philips“ numeriu 800-722-9377; už JAV ribų skambinkite vietiniam klientų aptarnavimo atstovui. Taip pat galite išsiųsti el. laišką šiuo adresu:

techcomm.ultrasound@philips.com.

Klientų aptarnavimo skyrius

Klientų aptarnavimo skyriaus atstovai pasiekiami visame pasaulyje ir gali atsakyti į klausimus bei suteikti priežiūros paslaugas. Prireikus pagalbos kreipkitės į vietinį „Philips“ atstovą. Taip pat galite kreiptis į toliau nurodytą biurą, kad jums rekomenduotų klientų aptarnavimo skyriaus atstovą, arba galite apsilankyti šiame svetainės puslapyje „Contact Us“ (susisieki su mumis):

www.healthcare.philips.com/main/about/officelocator/index.wpd

Philips Ultrasound LLC
22100 Bothell Everett Hwy
Bothell, WA 98021-8431
USA
800-722-9377

„Philips“ klientų aptarnavimo portalas yra internetinė platforma, padedanti tvarkyti visų modulių „Philips“ produktus ir paslaugas:

<https://www.philips.com/customer-services-portal>

Naudotojo informacijos sutartiniai žymėjimai

Jūsų gaminiui skirtoje naudotojo informacijoje naudojami toliau nurodyti tipografiniai žymėjimai, padėsiantys rasti ir suprasti informaciją.

- Visos procedūros sunumeruotos, o smulkesnės jų dalys pažymėtos raidėmis. Atlikti veiksmus turite tokia seka, kokia jie nurodyti, tik taip bus užtikrintas sėkmingas darbas.
- Sąrašuose su ženkleliais pateikiama bendroji informacija apie konkrečią funkciją ar procedūrą. Procedūros atlikimo tvarka nenurodoma.
- Kairioji sistemos pusė yra jūsų kairėje, kai stovite priešais sistemą atsisukę į ją veidu. Sistemos priekis – tai artimiausia sistemos dalis, kai ja dirbate.
- Keitikliai ir pieštukiniai zondai vadinami keitikliais, nebent svarbu juos atskirti dėl teksto prasmės.

Informacija, būtina siekiant saugiai ir veiksmingai naudoti gaminį, visoje naudotojo informacijoje pateikiama, kaip nurodyta toliau.

**ĮSPĖJIMAS**

Įspėjimuose pabrėžiama informacija, labai svarbi jūsų, operatoriaus ir paciento saugai.

**PERSPĖJIMAS**

Perspėjimuose akcentuojami veiksmai, kuriais galite sugadinti gaminį ir taip anuliuoti turimą garantijos arba priežiūros sutartį, taip pat veiksmai, dėl kurių galite prarasti paciento arba sistemos duomenis.

PASTABA

Pastabose atkreipiamas jūsų dėmesys į svarbią informaciją, kuri padės naudoti gaminį efektyviau.

Reikmenys ir priedai

Informacijos apie reikmenų ir priedų užsakymą žr. savo sistemos *naudotojo vadove*.

2 Sauga

Perskaitykite šiame skyriuje pateiktą informaciją, kad užtikrintumėte visų ultragarso įrangą naudojančių ir prižiūrinčių asmenų bei tiriamų pacientų saugumą bei sistemos ir jos priedų kokybę.

Saugos informacija, skirta tik specialiam valymui arba dezinfekavimui, nurodyta konkrečios užduoties procedūroje.

Įspėjimai ir perspėjimai

Tam, kad kaip galima saugiau naudotumėte valiklius ir dezinfekantus, įsidėmėkite toliau nurodytus įspėjimus ir perspėjimus.



ĮSPĖJIMAS

Ne kiekvienas dezinfekantas veiksmingai veikia visų rūšių teršalus. Įsitinkite, kad dezinfekanto tipas tinka nurodytai sistemai arba keitikliui ir kad tirpalo stiprumas bei sąlyčio trukmė atitinka klinikinę paskirtį.



ĮSPĖJIMAS

Dezinfekantai rekomenduojami dėl jų cheminio suderinamumo su gaminio medžiagomis, o ne dėl biologinio efektyvumo. Informacijos apie konkretaus dezinfekanto biologinį efektyvumą ieškokite dezinfekanto gamintojo, JAV maisto ir vaistų administracijos ir JAV ligų kontrolės centrų nurodymuose ir rekomendacijose.



ĮSPĖJIMAS

Jeigu naudojate iš anksto paruoštą tirpalą, būtinai atkreipkite dėmesį į jo galiojimo datą.

**ĮSPĖJIMAS**

Reikiamą prietaiso dezinfekcijos lygį lemia tai, su koku audiniu jis kontaktuos naudojant ir nuo naudojamo keitiklio tipo. Įsitikinkite, kad dezinfekanto tipas atitinka keitiklio tipą ir jo taikymo būdą. Daugiau apie dezinfekcijos reikalavimų lygius žr. „[Keitiklio priežiūros metodai](#)“ puslapyje 45. Taip pat ieškokite informacijos dezinfekanto etiketėje ir susipažinkite su Infekcijų kontrolės specialistų asociacijos, JAV maisto ir vaistų administracijos, AIUM oficialiais pareiškimais: „Guidelines for Cleaning and Preparing External- and Internal-Use Ultrasound Transducers and Equipment Between Patients as well as Safe Handling and Use of Ultrasound Coupling Gel“ (Išorinių ir vidinių ultragarso keitiklių ir įrangos valymas ir paruošimas tarp pacientų bei saugus ultragarso kontaktinio gelio tvarkymas ir naudojimas) ir JAV ligų kontrolės centrų rekomendacijomis.

**ĮSPĖJIMAS**

Laikykitės valiklio arba dezinfekanto gamintojo instrukcijų.

**ĮSPĖJIMAS**

Valydami, dezinfekuodami arba sterilizuodami bet kokią įrangą visada būkite su apsauginiais akiniais ir pirštinėmis.

**ĮSPĖJIMAS**

Kad išvengtumėte elektros smūgio pavojaus, nenaudokite keitiklių, kurie buvo panardinti giliau nurodyto valymo ar dezinfekavimo lygio.

**ĮSPĖJIMAS**

Sterilizuodami keitiklį įsitikinkite, kad sterilizavimo priemonės stiprumas ir sąveikos trukmė yra tinkami sterilizavimui. Būtinai laikykitės gamintojo instrukcijų.

**PERSPĖJIMAS**

Jeigu naudojami nerekomenduojami dezinfekantai, netinkamo stiprumo tirpalai arba keitiklis nardinamas giliau ar ilgiau, negu rekomenduojama, keitiklis gali būti pažeistas arba netekti spalvos ir nustos galioti jo garantija.

**PERSPĖJIMAS**

Izopropilo alkoholio (valomojo alkoholio), denatūruoto alkoholio ir alkoholio pagrindu gaminamų gaminių naudojimas su visais keitikliais yra ribojamas. Valant keitiklius su USB jungtimi, alkoholiu galima nuvalyti tik keitiklio korpusą ir lęšį (akustinį langelį). Valant ne TEE keitiklius, alkoholiu galima nuvalyti tik jungties korpusą, keitiklio korpusą ir lęšį. Valant TEE keitiklius, alkoholiu galima nuvalyti tik jungties korpusą ir valdiklio korpusą. Įsitikinkite, kad izopropilo alkoholio koncentracija tirpale neviršija 91 % arba 85 % denatūruoto etilo alkoholio koncentracijos. Alkoholiu nevalykite jokios kitos keitiklio dalies (įskaitant kabelius, USB jungtis arba apsauginius laikiklius), nes taip galima pažeisti šias keitiklio dalis. Tokiai žalai netaikoma garantija ar priežiūros sutartis.

**PERSPĖJIMAS**

Po kiekvieno naudojimo nepašalinus visų dezinfekanto ir gelio likučių, gali pasikeisti tam tikrų valymo ir dezinfekavimo produktų spalva. Prieš naudodami valiklius ir dezinfekantus, visada pašalinkite visą gelį. Jei reikia ir kai galima naudoti, ant sistemos komponentų susikaupusias nuosėdas galima pašalinti 70 % izopropilo alkoholiu. Jei reikia ir kai galima naudoti, ant kai kurių keitiklio komponentų susikaupusias nuosėdas galima pašalinti naudojant ne didesnės nei 91 % koncentracijos izopropilo alkoholio tirpalą arba ne didesnės nei 85 % koncentracijos denatūruoto etilo alkoholio tirpalą.

**PERSPĖJIMAS**

Prie keitiklio lęšių neklijuokite lipnių plėvelių, pvz., „Tegaderm“. Tokių plėvelių klijavimas gali pažeisti lęšius.

**PERSPĖJIMAS**

Monitorių ekranų nevalykite stiklo valikliais, purškalu „Dispatch“ arba gaminiais, kurių sudėtyje yra balinančių medžiagų arba alkoholio. Pakartotinis tokių valiklių ar gaminių naudojimas gali pažeisti monitoriaus ekrano paviršius. Nedelsdami nuvalykite patvirtintus dezinfekantus arba valiklius, kad nesusikauptų nuosėdų. Valykite specialiais LCD arba OLED ekranams skirtais valikliais.

**PERSPĖJIMAS**

Jutiklinių ekranų nevalykite purškalu „Dispatch“ arba gaminiais, kurių sudėtyje yra balinančių medžiagų arba alkoholio. Pakartotinis tokių valiklių ar gaminių naudojimas gali pažeisti jutiklinio ekrano paviršius. Nedelsdami nuvalykite patvirtintus dezinfekantus arba valiklius, kad nesusikauptų nuosėdų.

**PERSPĖJIMAS**

Atliekant visas nukenksminimo procedūras TEE keitikliams būtina naudoti jungties kontakto apsauginį dangtelį. Norėdami naudoti keitiklį skenavimui, nuimkite dangtelį nuo jungties. Visada laikykite dangtelį pritvirtintą prie keitiklio kabelio dirželiu.

**PERSPĖJIMAS**

Panardinę keitiklį į skystį, visada užtikrinkite, kad ant keitiklio nėra matomų oro burbuliukų. Oro burbuliukai užkerta kelia sąlyčiui tarp tirpalo ir keitiklio ir gali trukdyti valymo, dezinfekcijos ar sterilizavimo procedūrai.

**PERSPĖJIMAS**

Nevalykite sistemos, išorinių įtaisų ar keitiklių abrazyviniais valikliais, acetonu, MEK (metiletilketonu), dažų skiedikliu ar kitais stipriais tirpikliais.

**PERSPĖJIMAS**

Nenaudokite „Sani-Cloth AF3“ arba „Super Sani-Cloth“ sistemai dezinfekuoti.

**PERSPĖJIMAS**

Monitorių ir jutikliniams ekranams naudokite mikropluošto šluostę; nenaudokite popierinių rankšluosčių.

**PERSPĖJIMAS**

Sistemos paviršiai ir keitikliai yra atsparūs ultragarso geliui, alkoholiui ir dezinfekantams, bet jei naudojate šias medžiagas, turite jas nuvalyti, kad išvengtumėte neatitaisomos žalos.

Gliutaraldehido poveikis

Jungtinių Valstijų profesinės saugos ir sveikatos apsaugos administracija (OSHA) yra išleidusi reglamentą, kuriuo nustatytas priimtinas gliutaraldehido lygis darbo aplinkoje. „Philips“ su savo gaminiais neparduota gliutaraldehido pagrindo dezinfekantų.

Kad ore pasklistų mažiau gliutaraldehido garų, mirkymo indas turi būti uždengtas arba vėdinamas. Tokių sistemų galima įsigyti. Naujausios informacijos apie dezinfekavimo gaminius ir „Philips“ keitiklius galite rasti „Philips“ svetainėje „Philips“ ultragarso priežiūra ir valymas“:

www.philips.com/transducercare

Įspėjimas dėl latekso gaminių

„Philips“ ultragarso sistemos ir keitikliai pagaminti ne su natūraliuoju kaučiuku lateksu, su kuriuo galėtų liestis žmonės, išskyrus toliau pateiktuose įspėjimuose išvardytus priedus.



ĮSPĖJIMAS

Keitiklių apmovuose gali būti natūraliojo kaučiuko latekso, jis kai kuriems asmenims gali sukelti alerginių reakcijų. Įsigydami keitiklio apmovą, visada patikrinkite gamintojo etiketę dėl pareiškimo apie lateksą.



ĮSPĖJIMAS

M2203A sukandamasis apsauginis dirželis pagamintas naudojant natūraliojo kaučiuko lateksą, kuris gali sukelti alerginę reakciją.

FDA medicininis įspėjimas dėl latekso

1991 m. kovo 29 d. Alerginės reakcijos į medicinos prietaisus su lateksu

Kadangi esama pranešimų apie sunkias alergines reakcijas į latekso (natūraliojo kaučiuko) turinčias medicinos priemones, FDA sveikatos priežiūros specialistams rekomenduoja nustatyti, kurie pacientai yra jautrūs lateksui, ir būti pasirengusiems skubiai gydyti alergines reakcijas. Pacientų reakcijų į lateksą būna įvairių – nuo kontaktinės dilgėlinės iki sisteminės anafilaksijos. Latekso turi daugelis medicinos priemonių, pavyzdžiui, chirurginės ir apžiūros pirštinės, kateteriai, intubacijos vamzdeliai, anestezijos kaukės ir burnos ertmės izoliavimo priemonės.

Pastaruoju metu FDA gauna daugiau pranešimų apie alergines reakcijas į medicinos prietaisus su lateksu. Neseniai nuskambėjo pranešimai apie vieno gamintojo lateksu dengtus klizmų antgalius, dėl kurių sukeltų anafilaksinių reakcijų atliekant bario klizmos procedūras keletas pacientų mirė. Medicinos literatūroje pateikiama daugiau pranešimų apie jautrumą lateksui. Viena iš priežasčių, kodėl jautrumas lateksui vis labiau plinta, gali būti kartotinis kontaktas su

lateksu, esančiu medicinos priemonėse ir įvairiuose vartojimo gaminiuose. Pavyzdžiui, pranešama, kad lateksui yra jautrūs 6–7 % chirurgijos specialistų ir 18–40 % „spina bifida“ pacientų.

Manoma, kad pagrindinis alerginių reakcijų šaltinis yra latekse esantys baltymai. Kokia tikimybė, jog sunkias reakcijas gali sukelti baltymai, nežinoma, bet FDA skatina medicinos prietaisų su lateksu gamintojus stengtis, kad baltymų jų gaminiuose būtų kuo mažiau.

Toliau pateikiamos su šia problema susijusios FDA rekomendacijos sveikatos priežiūros specialistams.

- Pildant pacientų ligos istorijas, reikia įtraukti klausimų apie jautrumą lateksui. Ši rekomendacija ypač svarbi chirurgijos ir radiologijos pacientams, „spina bifida“ pacientams ir sveikatos priežiūros darbuotojams. Būtų pravartu įtraukti klausimų apie tai, ar mūvint latekso pirštines arba pučiant vaikišką balioną nepasireiškia niežėjimas, bėrimas ar švokštimas. Jeigu nustatoma, kad pacientas lateksui jautrus, tai reikia aiškiai pažymėti jo ligos istorijoje.
- Kai įtariamas jautrumas lateksui, apsvarstykite galimybę naudoti priemones, pagamintas iš kitokių medžiagų, pavyzdžiui, iš plastiko. Tarkim, jei pacientas jautrus, medikas ant latekso pirštinių gali užsimauti kitas pirštines be latekso. Jeigu jautrūs abu – ir medikas, ir pacientas, latekso pirštines galima mūvėti viduriniame sluoksnyje. (Net jeigu ant latekso pirštinių pažymėta „hipoalerginės“, tai nebūtinai reiškia, kad nebus neigiamų reakcijų.)
- Visada, kai naudojate medicinos prietaisus su lateksu, ypač jeigu lateksas liečiasi su gleivine, būkite pasirengę galimoms alerginėms reakcijoms.
- Jeigu alerginė reakcija iš tiesų įvyksta ir įtariama, kad jos priežastis – lateksas, pacientui pasakykite, jog jis gali būti jautrus šiai medžiagai, ir apsvarstykite imunologinio ištyrimo galimybę.
- Pacientą perspėkite, kad prieš bet kokias medicinos procedūras pasakytų sveikatos priežiūros specialistams ir greitosios pagalbos darbuotojams viską, ką žino apie savo jautrumą lateksui. O jeigu paciento jautrumas lateksui labai didelis, apsvarstykite galimybę jam patarti, kad nešiotų apyrankę su medicininiu perspėjimu.

FDA prašo sveikatos priežiūros specialistų pranešti apie visus atvejus, kai pasireiškė neigiamų reakcijų į lateksą ar kitas medžiagas, esančias medicinos priemonėse. (Žr. 1990 m. spalio mėn. FDA vaistų biuletenį). Norėdami pranešti apie atvejį, susisiekite su FDA pranešimo apie problemas programos „MedWatch“ darbuotojais telefonu 1-800-332-1088 arba internetu www.fda.gov/Safety/MedWatch/.

Norėdami gauti vieną literatūros šaltinių apie jautrumą lateksui sąrašo kopiją, rašykite adresu: LATEX, FDA, HFZ-220, Rockville, MD 20857.

Infekcijos kontrolė

Infekcijos kontrolės klausimai aktualūs ir operatoriui, ir pacientui. Laikykitės savo įstaigoje nustatytų infekcijų kontrolės procedūrų, kad būtų apsaugoti ir darbuotojai, ir pacientai.

Užterštų keitiklių tvarkymas

Vienas iš svarbiausių klausimų – kaip tvarkyti keitikius, kurie lietsi su infekuotais pacientais. Imdami keitikius, kurie buvo naudojami per TEE, endokavitalines, operacines ir biopsijos procedūras ir dar nedezinfekuoti, visada mūvėkite pirštines. Informacijos apie keitiklių valymą ir dezinfekciją žr. skyriuje „[Keitiklių priežiūra](#)“.

Kraujo ir infekcinių medžiagų šalinimas iš sistemos



ĮSPĖJIMAS

Jei sistemos vidus užteršiamas kūno skysčiais, kuriuose yra patogenų, reikia nedelsiant informuoti „Philips“ techninės priežiūros atstovą. Sistemos viduje esančių komponentų negalima dezinfekuoti. Tokiu atveju sistema turi būti utilizuota kaip biologiškai pavojinga medžiaga laikantis vietinių arba federalinių įstatymų.



PERSPĖJIMAS

Izopropilo alkoholio (valomojo alkoholio), denatūruoto alkoholio ir alkoholio pagrindu gaminamų gaminių naudojimas su visais keitikliais yra ribojamas. Valant keitiklius su USB jungtimi, alkoholiu galima nuvalyti tik keitiklio korpusą ir lęšį (akustinį langelį). Valant ne TEE keitiklius, alkoholiu galima nuvalyti tik jungties korpusą, keitiklio korpusą ir lęšį. Valant TEE keitiklius, alkoholiu galima nuvalyti tik jungties korpusą ir valdiklio korpusą. Įsitinkite, kad izopropilo alkoholio koncentracija tirpale neviršija 91 % arba 85 % denatūruoto etilo alkoholio koncentracijos. Alkoholiu nevalykite jokios kitos keitiklio dalies (įskaitant kabelius, USB jungtis arba apsauginius laikiklius), nes taip galima pažeisti šias keitiklio dalis. Tokiai žalai netaikoma garantija ar priežiūros sutartis.

Ant sistemos, keitiklio jungčių ir kabelių patekusį kraują nuvalykite marlės tamponu, suvilgytu muiliname geriamajame vandenyje, o tada dezinfekuokite įrangą. Nusausinkite įrangą minkšta, sausa nesipūkuojančia šluoste, kad neprasidėtų korozija. Tik tam tikras sistemos dalis galite valyti 70 % izopropilo alkoholio tirpalu. Suderinamus sistemos komponentus žr. „[Sistemos paviršiams skirti dezinfekantai ir valikliai](#)“ puslapyje 31. 91 % izopropilo alkoholio tirpalu arba 85 % denatūruoto etilo alkoholio tirpalu galima valyti tik tam tikras keitiklių dalis. Daugiau informacijos žr. kiekvieno tipo keitiklio skyriuje. Yra ir kitų valymo priemonių. Daugiau informacijos žr. skyriuje *Ultragarso sistemų ir keitiklių dezinfekavimo priemonės ir valymo tirpalai*. Daugiau informacijos, kaip pašalinti iš sistemos kraują ir kitas infekcines medžiagas, žr. skyriuje „[Sistemos valymas ir priežiūra](#)“.

EKG kabeliai ir laidų rinkiniai

Informacijos apie EKG kabelių ir laidų rinkinių valymą žr. skyriuje „[Sistemos valymas ir priežiūra](#)“.

Užkrečiamoji spongiforminė encefalopatija



ĮSPĖJIMAS

Jeigu per operaciją pažeidžiamas sterilus keitiklio apmovas, o pacientas serga užkrečiamąja spongiformine encefalopatija, pvz., Krocitfeldo-Jakobo liga, vadovaukitės JAV ligų kontrolės centrų pateiktomis gairėmis ir šiuo Pasaulio sveikatos organizacijos dokumentu: „WHO/ CDS/ APH/2000/3, WHO Infection Control Guidelines for Transmissible Spongiform Encephalopathies“. Jūsų sistemos keitiklių negalima apdoroti kaitinimo procesu.

Keitiklių apmovai

Kaip naudoti keitiklių apmovus, žr. su apmovais pateikiamose instrukcijose.



ĮSPĖJIMAS

Siekiant išvengti užteršimo per kraują plintančiais patogenais, atliekant operacines, adatų kreipimo ir biopsijos procedūras būtina naudoti teisėtai rinkoje parduodamus sterilius keitiklių apmovus su steriliu ultragarso perdavimo geliu. Atliekant transezofagines, transrektalines ir intravaginalines procedūras rekomenduojama naudoti apsauginius apmovus; Kinijoje ir Japonijoje apsauginiai apmovai privalomi. „Philips“ rekomenduoja naudoti teisėtai rinkoje parduodamus sterilius apmovus.

**ĮSPĖJIMAS**

Parduodamuose apvalkaluose, padedančiuose kontroliuoti infekcijas atliekant transezofagines, endokavitalines, operacines vaizdavimo, adatos nukreipimo ir biopsijos procedūras, dažnai yra talko ir latekso. Skaitydami pakuotę išsiaiškinkite, ar gaminant naudoti lateksas ir talkas. Tyrimai parodė, kad pacientams gali kilti alerginių reakcijų į natūraliojo kaučiuko lateksą. Žr. FDA 1991 m. kovo 29 d. medicininį įspėjimą, perspausdintą „[FDA medicininis įspėjimas dėl latekso](#)“ puslapyje 18.

**ĮSPĖJIMAS**

Atliekant operaciją turi naudojami keitikliai, kuriems atlikta aukšto lygio dezinfekcija, su steriliu ultragarso perdavimo geliu ir teisėtai rinkoje parduodamu steriliu keitiklių apmovu.

**ĮSPĖJIMAS**

Tikrinkite keitiklių apmovus prieš naudojimą ir po jo.

**ĮSPĖJIMAS**

Nemaukite keitiklio apmovo, kol nesate pasiruošęs atlikti procedūras.

**ĮSPĖJIMAS**

Jeigu užmautas keitiklio apmovas prieš naudojant įpjaunamas arba užteršiamas, keitiklį reikia išvalyti ir dezinfekuoti ar sterilizuoti, o paskui užmauti teisėtai rinkoje parduodamą naują sterilių apmovą.



ĮSPĖJIMAS

Sterilūs keitiklių apmovai yra vienkartiniai, jų naudoti pakartotinai negalima.

3 Sistemų ir keitiklių dezinfekavimo priemonės ir valikliai

Prieš dezinfekuodami ir sterilizuodami perskaitykite šią informaciją. Sužinosite, kurie dezinfekantai rekomenduojami ir kaip pasirinkti tinkamą dezinfekantą pagal reikiamą dezinfekcijos lygį. Turite vadovautis tinkamų dezinfekantų ir valiklių suderinamumo lentele, kad sužinotumėte dezinfekantų ir valiklių cheminį suderinamumą su „Philips“ ultragarso keitikliais (žr. skyrių *Ultragarso sistemų ir keitiklių dezinfekavimo priemonės ir valymo tirpalai*).

Apie dezinfekavimo priemones ir valiklius



ĮSPĖJIMAS

Ne kiekvienas dezinfekantas veiksmingai veikia visų rūšių teršalus. Įsitikinkite, kad dezinfekanto tipas tinka nurodytai sistemai arba keitikliui ir kad tirpalo stiprumas bei sąlyčio trukmė atitinka klinikinę paskirtį.



ĮSPĖJIMAS

Dezinfekantai rekomenduojami dėl jų cheminio suderinamumo su gaminio medžiagomis, o ne dėl biologinio efektyvumo. Informacijos apie konkretaus dezinfekanto biologinį efektyvumą ieškokite dezinfekanto gamintojo, JAV maisto ir vaistų administracijos ir JAV ligų kontrolės centrų nurodymuose ir rekomendacijose.



ĮSPĖJIMAS

Jeigu naudojate iš anksto paruoštą tirpalą, būtinai atkreipkite dėmesį į jo galiojimo datą.

**ĮSPĖJIMAS**

Valydami, dezinfekuodami arba sterilizuodami bet kokią įrangą visada būkite su apsauginiais akiniais ir pirštinėmis.

**ĮSPĖJIMAS**

Reikiamą prietaiso dezinfekcijos lygį lemia tai, su koku audiniu jis kontaktuos naudojant ir nuo naudojamo keitiklio tipo. Įsitinkite, kad dezinfekanto tipas atitinka keitiklio tipą ir jo taikymo būdą. Daugiau apie dezinfekcijos reikalavimų lygius žr. „[Keitiklio priežiūros metodai](#)“ [puslapyje 45](#). Taip pat ieškokite informacijos dezinfekanto etiketėje ir susipažinkite su Infekcijų kontrolės specialistų asociacijos, JAV maisto ir vaistų administracijos, AIUM oficialiais pareiškimais: „Guidelines for Cleaning and Preparing External- and Internal-Use Ultrasound Transducers and Equipment Between Patients as well as Safe Handling and Use of Ultrasound Coupling Gel“ (Išorinių ir vidinių ultragarso keitiklių ir įrangos valymas ir paruošimas tarp pacientų bei saugus ultragarso kontaktinio gelio tvarkymas ir naudojimas) ir JAV ligų kontrolės centrų rekomendacijomis.

**PERSPĖJIMAS**

Jeigu naudojami nerekomenduojami dezinfekantai, netinkamo stiprumo tirpalai arba keitiklis nardinamas giliau ar ilgiau, negu rekomenduojama, keitiklis gali būti pažeistas arba netekti spalvos ir nustos galioti jo garantija.



PERSPĖJIMAS

Izopropilo alkoholio (valomojo alkoholio), denatūruoto alkoholio ir alkoholio pagrindu gaminamų gaminių naudojimas su visais keitikliais yra ribojamas. Valant keitiklius su USB jungtimi, alkoholiu galima nuvalyti tik keitiklio korpusą ir lęšį (akustinį langelį). Valant ne TEE keitiklius, alkoholiu galima nuvalyti tik jungties korpusą, keitiklio korpusą ir lęšį. Valant TEE keitiklius, alkoholiu galima nuvalyti tik jungties korpusą ir valdiklio korpusą. Įsitinkite, kad izopropilo alkoholio koncentracija tirpale neviršija 91 % arba 85 % denatūruoto etilo alkoholio koncentracijos. Alkoholiu nevalykite jokios kitos keitiklio dalies (įskaitant kabelius, USB jungtis arba apsauginius laikiklius), nes taip galima pažeisti šias keitiklio dalis. Tokiai žalai netaikoma garantija ar priežiūros sutartis.

Dezinfekantų efektyvumą veikiantys veiksniai

Toliau išvardyti veiksniai, turintys įtakos dezinfekanto veiksmingumui:

- Mikroorganizmų skaičius ir lokalizacija
- Įgimtas mikroorganizmų atsparumas
- Dezinfekantų koncentracija ir stiprumas
- Fiziniai ir cheminiai veiksniai
- Organinės ir neorganinės medžiagos
- Poveikio trukmė
- Bioplėvelės

Dezinfekavimo priemonių ir valiklių pasirinkimas

Kad pasirinktumėte su savo „Philips“ ultragarso sistema ir keitikliais suderinamų dezinfekavimo priemonę ir valiklius, žr. skyrių *Ultragarso sistemų ir keitiklių dezinfekavimo priemonės ir valymo tirpalai* (sistemos dokumentacijoje) arba svetainėje „Philips“ ultragarso priežiūra ir valymas“:

www.philips.com/transducercare

Etiketėje nurodytos instrukcijos, kaip paruošti tinkamo stiprumo tirpalą. Jeigu naudojate iš anksto paruoštą tirpalą, būtinai atkreipkite dėmesį į jo galiojimo datą.

Yra daugybė įvairių valymo ir dezinfekavimo gaminių, todėl neįmanoma sudaryti išsamaus galutinio sąrašo. Jei nesate tikri dėl tam tikro gaminio tinkamumo, pagalbos kreipkitės į vietinį „Philips“ atstovą.

Daugiau informacijos gausite toliau nurodytais būdais.

- www.philips.com/transducercare
- Šiaurės Amerikoje skambinkite „Philips“ numeriu 800-722-9377.
- Ne Šiaurės Amerikoje kreipkitės į vietinį „Philips“ atstovą.

Remdamasi medžiagų suderinamumo tyrimais, gaminių naudojimo savybėmis ir veikliosiomis medžiagomis, „Philips“ paprastai leidžia naudoti toliau nurodytų tipų *žemo lygio* ir *tarpinio lygio* dezinfekantus kaip purškalus arba valymo priemones paviršiniams (besiliečiantiems su oda) ir transvaginaliniams arba transrektaliniams keitikliams valyti, tačiau taikomi tam tikri dezinfekantų lentelėje nurodyti apribojimai.



PERSPĖJIMAS

Toliau išvardytų medžiagų „Philips“ bendroju atveju nepatvirtino naudoti transezofaginiams arba laparoskopiniams keitikliams.

- Natrio hipochlorito pagrindo tirpalas (pvz., 10 % buitinio baliklio tirpalas, kuriame aktyvaus natrio hipochlorito yra maždaug 0,6 %)
- Ketvirtinės amonio bazės (QUAT) pagrindo tirpalai (pvz., gaminiai, kurių sudėtyje yra n-alkil(x)benzilamonio chlorido tirpalo, kur (x) gali būti bet kuri organinė funkcinė grupė, pvz., etilo ar metilo ir pan.; naudojama koncentracija turi būti mažesnė nei 0,8 % bendro kiekio visuose išvardytuose QUAT)
- Stipresnio vandenilio peroksido pagrindo tirpalas (ne daugiau nei 0,5 % vandenilio peroksido)

- Alkoholio arba alkoholio ir QUAT pagrindo tirpalas (alkoholio koncentracija negali viršyti 91 % izopropilo alkoholio arba 85 % denatūruoto etilo alkoholio)
- Gaminiai, nenurodyti suderinamumo lentelėje, bet su panašiomis į šiame sąraše nurodytų tirpalų veikliosiomis medžiagomis ir pažymėti kaip medicininės paskirties gaminiai

4 Sistemos valymas ir priežiūra

Priežiūros darbus reikia atlikti reguliariai ir prireikus.

Sistema – tai medicininis prietaisas, kuriame naudojamos įvairios schemų plokštės, nuodugnios diagnostikos priemonės ir sudėtinga operacinė programinė įranga, todėl „Philips“ rekomenduoja, kad sistemos priežiūros darbus atliktų tik kvalifikuoti darbuotojai.

Svarbu valyti ir prižiūrėti ultragarso sistemą ir išorinius įtaisus. Svarbu kruopščiai valyti išorinius įtaisus, nes juose yra elektromechaninių prietaisų. Jei aplinkoje dažnai būna per daug dulkių ir drėgmės, sumažėja šių prietaisų efektyvumas ir patikimumas.

Būtina valyti su jūsų ultragarso sistema naudojamus keitiklius. Valymo procedūros skiriasi atsižvelgiant į keitiklių tipus ir naudojimo būdus. Išsamią informaciją apie su sistema naudojamą kiekvieno tipo keitiklio valymą ir priežiūrą žr. skyriuje „[Keitiklių priežiūra](#)“. Papildomas konkrečioms sistemoms taikomas sistemos valymo ir priežiūros instrukcijas žr. savo sistemos *naudotojo vadove*.



ĮSPĖJIMAS

Valydami, dezinfekuodami arba sterilizuodami bet kokią įrangą visada būkite su apsauginiais akiniais ir pirštinėmis.



PERSPĖJIMAS

Laikykitės visų pateiktų instrukcijų, kad išvengtumėte žalos valydami, dezinfekuodami ir sterilizuodami. To nepadarius, gali nustoti galioti jūsų turima garantija.

Sistemos paviršiams skirti dezinfekantai ir valikliai

Ši informacija taikoma visoms sistemoms, išskyrus „Lumify“, kuriai taikomos skyriuje „[Lumify](#)“ sistemos priežiūra“ puslapyje 38 aprašytos sąlygos.

Dezinfekantų ir valiklių suderinamumas skiriasi, tai priklauso nuo elemento, kuriam jie yra naudojami. Toliau lentelėje pateikti gaminiai yra tinkami sistemos paviršiams:

- EKG magistraliniai kabeliai, laidai ir elektrodai.
- Išoriniai sistemos ir vežimėlio plastikiniai ir dažyti paviršiai
- Sistemos valdymo pultas.
- Monitorių ekranai ir jutikliniai ekranai.
- Lengvo prisegimo keitiklių kabelių tvarkymo priemonės

Valomieji tirpalai visiems paviršiams	Valomieji tirpalai monitorių ekranams ir jutikliniams ekranams	Sistemos paviršiams ir jutikliniams ekranams skirti dezinfekantai
Švelnus muilo tirpalas ¹	<ul style="list-style-type: none"> • Švelnus muilo tirpalas¹ • LCD arba OLED ekranams skirti valikliai • Valytasis vanduo 	<ul style="list-style-type: none"> • 70 % izopropilo alkoholis (IPA) (nepatvirtintas jutikliniams ekranams) • „Opti-Cide3“ (QUAT / IPA pagrindo) • „Oxivir Tb“ (gaminamas stipresnio vandenilio peroksido pagrindu) • „Protex“ purškalkas arba šluostės suderinamos tik su: <ul style="list-style-type: none"> – „Affiniti“ serijos sistema – EPIQ serijos sistema – „Xperius“ sistema • „Sani-Cloth HB“ (QUAT pagrindo) • „Sani-Cloth Plus“ (QUAT / IPA pagrindo) • „PI-Spray II“ (QUAT pagrindo)

1. Nestiprūs muilo tirpalai savo sudėtyje neturi aštrių ingredientų ir neerzina odos. Jų sudėtyje neturi būti kvėpalų, aliejų arba alkoholio. Negalima naudoti rankų dezinfekavimo priemonių.



PERSPĖJIMAS

Nevalykite sistemos, išorinių įtaisų ar keitiklių abrazyviniais valikliais, acetonu, MEK (metiletilketonu), dažų skiedikliu ar kitais stipriais tirpikliais.



PERSPĖJIMAS

Nenaudokite „Sani-Cloth AF3“ arba „Super Sani-Cloth“ sistemai dezinfekuoti.



PERSPĖJIMAS

Neliekite ir nepurškškite skysčio ant sistemos siūlų, prievadų arba į keitiklio lizdus.



PERSPĖJIMAS

Monitorių ir jutikliniams ekranams naudokite mikropluošto šluostę; nenaudokite popierinių rankšluosčių.



PERSPĖJIMAS

Monitorių ekranų nevalykite stiklo valikliais, purškalu „Dispatch“ arba gaminiais, kurių sudėtyje yra balinančių medžiagų arba alkoholio. Pakartotinis tokių valiklių ar gaminių naudojimas gali pažeisti monitoriaus ekrano paviršius. Nedelsdami nuvalykite patvirtintus dezinfekantus arba valiklius, kad nesusikauptų nuosėdų. Valykite specialiais LCD arba OLED ekranams skirtais valikliais.

**PERSPĖJIMAS**

Jutiklinių ekranų nevalykite purškalu „Dispatch“ arba gaminiais, kurių sudėtyje yra balinančių medžiagų arba alkoholio. Pakartotinis tokių valiklių ar gaminių naudojimas gali pažeisti jutiklinio ekrano paviršių. Nedelsdami nuvalykite patvirtintus dezinfekantus arba valiklius, kad nesusikauptų nuosėdų.

**PERSPĖJIMAS**

Sistemos paviršiai ir keitikliai yra atsparūs ultragarso geliui, alkoholiui ir dezinfekantams, bet jei naudojate šias medžiagas, turite jas nuvalyti, kad išvengtumėte neatitaisomos žalos.

Daugiau informacijos apie sistemos ir keitiklių dezinfekavimo priemones žr. skyriuje „[Sistemų ir keitiklių dezinfekavimo priemonės ir valikliai](#)“.

Keitiklių valymo ir dezinfekavimo nurodymų žr. skyriuje „[Keitiklių priežiūra](#)“.

Sistemos ir EKG įrangos valymas ir dezinfekavimas

Ši informacija taikoma visoms sistemoms, išskyrus „Lumify“, kuriai taikomos skyriuje „[„Lumify“ sistemos priežiūra](#)“ puslapyje 38 aprašytos sąlygos.

Sistemos valdymo pultas ir kiti išoriniai paviršiai labiausiai užsiteršia išsiliejus skysčiams ir kitoms medžiagoms, pavyzdžiui, pertekliniam geliui. Šios medžiagos gali prasiskverbti į elektrinius komponentus, esančius po valdymo pultu, ir juos sugadinti. Atlikdami prevencinę priežiūrą patikrinkite, ar nėra tokių galimų problemų, pavyzdžiui, atsilaisvinusių rankenėlių ar susidėvėjusių valdiklių.

**ĮSPĖJIMAS**

Valydami, dezinfekuodami arba sterilizuodami bet kokią įrangą visada būkite su apsauginiais akiniais ir pirštinėmis.

**ĮSPĖJIMAS**

Į sistemą tiekama aukšta įtampa, todėl atliekant priežiūros darbus galimas elektros smūgis. Siekdami išvengti elektros smūgio pavojaus, visada prieš valydami išjunkite sistemą, atjunkite pagrindinį maitinimo kabelį iš sieninio elektros lizdo ir palaukite bent 30 sekundžių.

**PERSPĖJIMAS**

Sistemos paviršiams valyti naudokite tik tinkamus valiklius ir dezinfekantus.

**PERSPĖJIMAS**

Prieš atlikdami priežiūros arba valymo darbus, įsitikinkite, kad sistemos stabdžiai užfiksuoti.

**PERSPĖJIMAS**

Nevalykite sistemos, išorinių įtaisų ar keitiklių abrazyviniais valikliais, acetonu, MEK (metiletilketonu), dažų skiedikliu ar kitais stipriais tirpikliais.

**PERSPĖJIMAS**

Siekdami išvengti monitoriaus ekrano arba jutiklinio ekrano pažeidimų, jų nelieskite jokiais aštriais daiktais, pvz., pieštukais ar matuokliais. Būkite atsargūs, kad valydami nesubraižytumėte ekrano paviršiaus.

**PERSPĖJIMAS**

Monitorių ir jutikliniams ekranams naudokite mikropluošto šluostę; nenaudokite popierinių rankšluosčių.

**PERSPĖJIMAS**

Valydami sistemos valdymo pultą, monitoriaus ekranus, jutiklinį ekraną ir klaviatūrą saugokite, kad jokių tirpalų nepatektų į korpusų vidų. Nepilkite ir nepurškite skysčių ant valdiklių, į sistemos korpusą arba į keitiklio lizdus.

**PERSPĖJIMAS**

Nepurškite dezinfekanto tiesiai ant sistemos paviršių. Valydami neleiskite, kad dezinfekantas kauptųsi ant sistemos paviršių arba jais nutekėtų. Abiem atvejais dezinfekanto gali patekti į sistemą, o tai pakenks sistemai ir garantija bus anuliuota. Šluostykite tik truputį sudrėkinta šluoste arba aplikatoriumi.

**PERSPĖJIMAS**

Sistemos paviršiai ir keitikliai yra atsparūs ultragarso geliui, alkoholiui ir dezinfekantams, bet jei naudojate šias medžiagas, turite jas nuvalyti, kad išvengtumėte neatitaisomos žalos.

Sistemos ir EKG įrangos valymas

Prieš valydami sistemą ir EKG įrangą perskaitykite skyrių „Sistemos paviršiams skirti dezinfekantai ir valikliai“ puslapyje 31.

Ši informacija taikoma visoms sistemoms, išskyrus „Lumify“, kuriai taikomos skyriuje „„Lumify“ sistemos priežiūra“ puslapyje 38 aprašytos sąlygos.

1. Prieš valydami išjunkite sistemą, atjunkite maitinimo kabelį nuo maitinimo šaltinio ir įsitikinkite, kad įjungti sistemos stabdžiai.
2. Kad nuvalytumėte monitoriaus ekranus ir jutiklinius ekranus, atlikite toliau aprašomus veiksmus.
 - a. Nuvalykite dulkes minkšta, nesipūkuojančia šluoste. „Philips“ rekomenduoja naudoti mikropluošto šluostę.
 - b. Valykite specialiu LCD arba OLED ekranams skirtu skystu ekranų valikliu. Užpurškite skysčio ant valymo šluostės ir švelniai nuvalykite ekraną. Be to, galite naudoti drėgnąsias servetėles, skirtas ekranui valyti.
 - c. Nusausinkite ekraną minkšta, nesipūkuojančia šluoste.
3. Valydami valdymo pultą, visus kietus nešvarumus aplink klavišus arba valdiklius nuvalykite vatos tamponu arba dantų krapštuku, kad neįstumtumėte jų į korpusą. Nušluostykite šluoste, sudrėkinta muiluotu geriamuoju vandeniu.
4. Nuvalykite likusius išorinius sistemos ir vežimėlio paviršius minkšta šluoste, šiek tiek sudrėkinta (drėgna, tačiau nevarvančia) geriamojo vandens ir tirpalu:
 - plastikinius ir dažytus paviršius;
 - EKG magistraliniai kabeliai, laidai ir elektrodai.Sunkiai pašalinamas dėmes ar dažus galite valyti 70 % izopropilo alkoholio tirpalu, tada viską nuplaukite geriamuoju vandeniu su muilu.
5. Visus likučius švelniai nuvalykite šluoste, šiek tiek sudrėkinta valytuoju vandeniu.
6. Nusausinkite įrangą, kad neprasidėtų korozija.

Jei ant įrangos pateko kraujo arba kitų infekcinių medžiagų, žr. „Sistemos paviršių ir EKG įrangos dezinfekavimas“ puslapyje 37 ir „Infekcijos kontrolė“ puslapyje 20.

Sistemos paviršių ir EKG įrangos dezinfekavimas

Prieš dezinfekuodami sistemą ir EKG įrangą perskaitykite skyrių „Sistemos paviršiams skirti dezinfekantai ir valikliai“ puslapyje 31.

Ši informacija taikoma visoms sistemoms, išskyrus „Lumify“, kuriai taikomos skyriuje „[„Lumify“ sistemos priežiūra“ puslapyje 38](#) aprašytos sąlygos.

1. Prieš valydami ir dezinfekuodami, išjunkite sistemą, atjunkite maitinimo laidą nuo maitinimo šaltinio ir įsitinkite, kad sistemos stabdžiai yra užfiksuoti.
2. Sistemą valykite laikydamiesi procedūrų, aprašytų skyriuje „[Sistemos ir EKG įrangos valymas“ puslapyje 36](#).
3. Pasirinkite savo naudojamai sistemai tinkamą dezinfekantą ir vadovaukitės etiketėje pateiktomis instrukcijomis dėl paruošimo, temperatūros ir tirpalo stiprumo. Jeigu naudojate iš anksto paruoštą tirpalą, būtinai atkreipkite dėmesį į jo galiojimo datą.
4. Valykite sistemos paviršius dezinfekantu vadovaudamiesi dezinfekanto etiketėje pateiktomis instrukcijomis dėl šluostymo trukmės, tirpalo stiprumo ir sąlyčio su dezinfekantu trukmės. Įsitinkite, kad tirpalo stiprumas ir sąlyčio trukmė tinkama numatytai klinikinei paskirčiai.
5. Nusausinkite įrangą, kad neprasidėtų korozija.

„Lumify“ sistemos priežiūra

Jūs esate atsakingi už tai, kad tinkamai nuvalytumėte ir dezinfekuotumėte savo prietaisą pagal prietaiso gamintojo instrukcijas ir vadovaudamiesi savo įstaigos politika dėl medicinos prietaisų valymo ir dezinfekavimo.

Informacijos apie „Philips Lumify“ komponentų valymą žr. „Lumify“ naudotojo dokumentacijoje.



ĮSPĖJIMAS

Jeigu su „Lumify“ suderinamo mobiliojo prietaiso vidus užteršiamas kūno skysčiais, kuriuose yra patogenų, reikia nedelsiant informuoti „Philips“ techninės priežiūros atstovą. Prietaiso viduje esančių komponentų negalima dezinfekuoti. Tokiu atveju prietaisas turi būti utilizuotas kaip biologiškai pavojinga medžiaga laikantis vietinių arba federalinių įstatymų.

Rutulinio manipulatoriaus valymas

Valant rutulinį manipuliatorių pailgėja jo tinkamumo naudoti laikas, todėl nereikia kviesti priežiūros specialistų.

1. Pirštais atsukite aplink rutulinį manipuliatorių esantį žiedą.
2. Iškelkite rutulinį manipuliatorių iš įrengimo vietos.
3. Valykite rutulinį manipuliatorių ir montavimo sritį nesisipūkuojančia šluoste arba minkštu šepetiu.
4. Įstatykite rutulį atgal į įrengimo vietą.
5. Pirštais prisukite žiedą atgal.

Sistemos oro filtro valymas

Sistemos oro filtrą reikia tikrinti kas savaitę ir prireikus išvalyti. Jeigu nusprendėte išplauti oro filtrą muilu ir vandeniu, greičiausiai norėsite įdėti atsarginį filtrą, kol kitas filtras džiūsta. Norėdami užsisakyti papildomų oro filtrų, skambinkite „Philips“ numeriu 800-722-9377 (Šiaurės Amerikoje) arba vietos „Philips“ atstovui (ne Šiaurės Amerikoje).



ĮSPĖJIMAS

Prieš atlikdami bet kokius sistemos priežiūros ar valymo darbus, būtinai išjunkite sistemą ir atjunkite ją nuo maitinimo šaltinio.



PERSPĖJIMAS

Prieš išimdami oro filtrą išjunkite maitinimą. Neįjunkite maitinimo, kol nejdėtas oro filtras.

**PERSPĖJIMAS**

Prieš dėdami oro filtrą įsitikinkite, kad jis sausas. Įdėjus drėgną ar šlapią oro filtrą kyla pavojus sugadinti sistemą.

**PERSPĖJIMAS**

Prieš valydami oro filtrą įsitikinkite, kad sistemos stabdžiai yra užfiksuoti.

1. Raskite oro filtro rankeną.
2. Oro filtrą traukite tiesiai, kol visiškai ištrauksite iš sistemos.
3. Patikrinkite filtrą. Atsižvelgdami į oro filtro būklę, išvalykite jį dulkių siurbliu arba skalaukite vandeniu. Jeigu filtras susidėvėjęs arba jo neįmanoma išvalyti, pakeiskite jį atsarginiu.
4. Norėdami atgal sumontuoti filtrą, įstumkite jį į vietą.
5. Informaciją apie papildomas konkrečioms sistemoms atliekamas procedūras, pvz., filtro techninės priežiūros būsenos atstatymą, žr. sistemos *naudotojo vadove*.

Kintamosios srovės adapterio valymas ir dezinfekavimas

**ĮSPĖJIMAS**

Valydami ar dezinfekuodami bet kokią įrangą, visada naudokite apsauginius akinius ir pirštines.

**PERSPĖJIMAS**

Kintamosios srovės adapterio nepanardinkite.



PERSPĖJIMAS

Saugokite kintamosios srovės adapterį nuo drėgmės ir skysčių. Ant adapterio neišliekite ir neužpurškite skysčio.

1. Atjunkite kintamosios srovės adapterį atjunkite nuo sistemos ir elektros lizdo.
2. Nuvalykite kintamosios srovės adapterį sausa šluoste. Jei būtina nuvalyti dėmes, valykite jas švelnaus poveikio vandeniniu muilo tirpalu sudrėkinta šluoste.
3. Visus kietus nešvarumus pašalinkite vatos tamponu arba dantų krapštuku, kad nejstumtumėte jų į adapterio vidų.
4. Jei reikia dezinfekuoti, valykite alkoholiu sudrėkinta servetėle arba šluoste.
5. Prieš prijungdami kintamosios srovės adapterį prie sistemos arba sieninio elektros lizdo nušluostykite jį sausa šluoste, kad jis būtų visiškai sausas.

5 Keitiklių priežiūra

Visus „Philips“ keitiklius reikia tinkamai prižiūrėti, valyti ir su jais elgtis atsargiai. Šioje dalyje pateikiama informacija ir instrukcijos, kaip tinkamai valyti, dezinfekuoti ir sterilizuoti keitiklius, suderinamus su jūsų naudojama „Philips“ ultragarso sistema. Be to, vadovaudamiesi šiomis instrukcijomis, valydami, dezinfekuodami ir sterilizuodami įrangą išvengsite pažeidimų, dėl kurių gali būti panaikinta garantija.

Gera priežiūra – tai tikrinimas, valymas ir dezinfekavimas arba sterilizavimas, kai būtina. Keitiklius būtina valyti po kiekvieno naudojimo. Neleiskite teršalams pridžiūti ant keitiklio. Pridžiūvusius teršalų kieki galite sumažinti naudodami purškiamas fermentines putas.

Kaskart prieš naudodami keitiklį atidžiai apžiūrėkite visas jo dalis. Apžiūrėkite, ar nėra įtrūkių ar kitų pažeidimų, keliančių grėsmę keitiklio vientisumui. Apie visus pažeidimus praneškite įgaliotam techninės priežiūros atstovui ir pažeisto keitiklio nebenaudokite.

Informacijos apie gelius, suderinamus su jūsų sistemos keitikliais, žr. skyriuje „[Ultragarso perdavimo geliai](#)“ puslapyje 111.

Keitiklių valymo, dezinfekavimo ir sterilizavimo apibrėžtys

Visos valymo, dezinfekavimo ir sterilizavimo procedūros tik statistiškai sumažina ant paviršiaus esančių mikrobu skaičių, tačiau jų visų nesunaikina. Kruopštus keitiklio valymas yra pagrindinis veiksnys, dėl kurio mikrobinė ir (arba) organinė apkrova iš pradžių sumažėja bent 99 %. Nuvalius atliekama dezinfekavimo procedūra, užtikrinanti aukštą apsaugos nuo infekcinių ligų perdavimo lygį net jeigu naudojamas keitiklis uždengtas vienkartinio barjeru.

Šiame dokumente laikomasi rekomendacijų, pateiktų AIUM oficialiuose pareiškimuose dėl ultragarsinių keitiklių valymo ir dezinfekavimo. Turėtumėte peržiūrėti šį ir toliau cituojamą CDC dokumentą.

- Amerikos ultragarso naudojimo medicininiam tikslams instituto (AIUM) oficialūs pareiškimai: „Guidelines for Cleaning and Preparing External- and Internal-Use Ultrasound Transducers and Equipment Between Patients as well as Safe Handling and Use of

Ultrasound Coupling Gel“ (Išorinių ir vidinių ultragarso keitiklių ir įrangos valymas ir paruošimas tarp pacientų bei saugus ultragarso kontaktinio gelio tvarkymas ir naudojimas).

AIUM interneto svetainė:

www.aium.org

- Sveikatos priežiūros infekcijų kontrolės praktinių metodų patariamasis komitetas, „Guideline for Disinfection and Sterilization in Healthcare Facilities“, 2008 m. Ligų kontrolės ir prevencijos centrų interneto svetainė: www.cdc.gov/infectioncontrol/guidelines/disinfection/.

AIUM apibrėžtys

- **Valant** nuo objektų ir paviršių pašalinami matomi nešvarumai (pavyzdžiui, organinės ir neorganinės medžiagos), paprastai valoma rankiniu arba mechaniniu būdu, naudojant vandenį su plovikliais arba fermentinėmis priemonėmis. Prieš dezinfekuojant ir sterilizuojant aukštu lygiu labai svarbu kruopščiai nuvalyti, nes dėl ant prietaisų paviršiaus likusių neorganinių ir organinių medžiagų šios procedūros būna mažiau efektyvios.
- **Dezinfekcija** apibūdina procesą, per kurį pašalinama dauguma arba visi patogeninių mikroorganizmų, išskyrus bakterijų sporas.
- **Žemo lygio dezinfekcija (LLD)** sunaikina daugumą bakterijų, kai kuriuos virusus ir kai kuriuos grybelius. Atliekant žemo lygio dezinfekciją ne visada deaktyvinamos *Mycobacterium tuberculosis* arba bakterijų sporos.
- Atliekant **tarpinio lygio dezinfekciją (ILD)** deaktyvinamos *Mycobacterium tuberculosis*, bakterijos, dauguma virusų, dauguma grybelių ir kai kurios bakterijų sporos.
- **Aukšto lygio dezinfekcija (HLD)** sunaikina arba pašalina visus mikroorganizmus, išskyrus bakterijų sporas.
- **Sterilizacija** apibūdina procesą, per kurį sunaikinamos arba pašalinamos visos mikroorganizmų gyvybės formos ir kuris fiziniaus arba cheminiais metodais atliekamas sveikatos priežiūros įstaigose. Kai visoms mikroorganizmų gyvybės formoms naikinti naudojami chemikalai, jie gali būti vadinami cheminėmis sterilizavimo priemonėmis. Tie patys, tik trumpesnį poveikio laikotarpį naudojami baktericidai gali būti dezinfekcijos proceso dalis (t. y. aukšto lygio dezinfekcijos).

Keitiklio priežiūros metodai

Kad galėtumėte pasirinkti tinkamą keitiklio priežiūros metodą, iš pradžių turite nustatyti keitiklio klasę pagal jo naudojimo paskirtį. Nuo keitiklio priežiūros metodo priklauso keitikliui tinkamas dezinfekantas. Daugiau informacijos apie suderinamas dezinfekavimo priemones žr. skyriuje „Sistemų ir keitiklių dezinfekavimo priemonės ir valikliai“. Naudodami valiklius ir dezinfekantus visada laikykitės gamintojo instrukcijų.

PASTABA

„Philips“ rekomenduoja taikyti tą patį valymo, dezinfekavimo ir sterilizavimo tarp procedūrų lygį, neatsižvelgiant į tai, ar kitą kartą prietaisas bus naudojamas tam pačiam ar kitam pacientui.

Priežiūros metodai pagal keitiklio tipą

Ne TEE keitiklio naudojimas	Pavyzdys	Klasifikacija	Priežiūros metodas
Liečiasi su nepažeista oda	Išlenkti, linijiniai, „xMATRIX“ ir sektoriaus keitikliai	Nekritinė ²	Žemo lygio dezinfekcija (žr. skyrių „Ne TEE keitiklių žemo lygio dezinfekavimas“ puslapyje 64)
Liečiasi su gleivine arba pažeista oda	Endokavitaliniai keitikliai	Pusiau kritinė	Aukšto lygio dezinfekavimas arba sterilizavimas (žr. „Ne TEE keitiklių aukšto lygio dezinfekavimas“ puslapyje 66 arba „Ne TEE keitiklių sterilizavimas“ puslapyje 69) ¹

Ne TEE keitiklio naudojimas	Pavyzdys	Klasifikacija	Priežiūros metodas
Įvedami į sterilius audinius	Operaciniai ir laparoskopiniai keitikliai	Kritinė	Aukšto lygio dezinfekavimas arba sterilizavimas (žr. „Ne TEE keitiklių aukšto lygio dezinfekavimas“ puslapyje 66 arba „Ne TEE keitiklių sterilizavimas“ puslapyje 69) ¹
USB keitiklio naudojimas	Pavyzdys	Klasifikacija	Priežiūros metodas
Liečiasi su nepažeista oda	Lenktas, tiesinis ir sektoriaus USB keitikliai	Nekritinė ²	Žemo lygio dezinfekacija (žr. skyrių „USB keitiklių žemo lygio dezinfekavimas“ puslapyje 83)
Liečiasi su pažeista oda	Lenktas, tiesinis ir sektoriaus USB keitikliai	Pusiau kritinė	Aukšto lygio dezinfekavimas arba sterilizavimas (žr. „USB keitiklių aukšto lygio dezinfekavimas“ puslapyje 85 arba „USB keitiklių sterilizavimas“ puslapyje 88) ¹

TEE keitiklio naudojimas	Pavyzdys	Klasifikacija	Priežiūros metodas
Liečiasi su gleivine	Transezofaginiai (TEE) keitikliai	Pusiau kritinė	Aukšto lygio dezinfekavimas arba sterilizavimas (žr. skyrių „TEE keitiklių (lanksčiosios ašies ir distalinio galiuko) aukšto lygio dezinfekavimas ir sterilizavimas“ puslapyje 108) ¹

1. Siekiant apsaugoti ultragarso keitiklius nuo infekcijos, reikia taikyti aukšto lygio dezinfekciją ir naudoti sterilų gelį bei teisėtai rinkoje parduodamus keitiklio apmovus, kaip aprašyta su keitiklio apmovu pateiktoje instrukcijoje. Žr. FDA rekomendacijų dokumentą „Marketing Clearance of Diagnostic Ultrasound Systems and Transducers“ (Diagnostinių ultragarso sistemų ir keitiklių rinkodaros leidimas), FDA, 2019 m. birželis.
2. Poodinės procedūros klasifikuojamos kaip nekritinės, nes keitiklis neskirtas liestis su pažeista oda. Dėl šios priežasties priimtina žemo lygio dezinfekcija. Žr. Bendrųjų pozicijos pareiškimą: „Disinfection of Ultrasound Transducers Used for Percutaneous Procedures“: (Poodinėms procedūroms naudojamų ultragarso keitiklių dezinfekcija). <https://www.aium.org/resources/specialComms.aspx>

PASTABA

Visi vaizdavimo keitikliai priskiriami ne žemesniam kaip IPX7 standartui pagal IEC 60529 („Degrees of Protection Provided by Enclosures (IP code)“). Šis rodiklis nurodo, kad prietaisas apsaugotas nuo poveikio panardinus. Doplerio (ne vaizdavimo) keitikliai priskiriami IPX1 standartui. Šis rodiklis nurodo, kad prietaisas apsaugotas nuo vertikaliai krintančio vandens poveikio. Visų TEE keitiklių valdymo modulis pagal IEC 60529 įvertintas IPX1 standartu, o endoskopas – IPX7 standartu.

Rekomendacijos dėl AR (automatinių reprocatorių)

Tik kai kurie keitikliai yra suderinami su automatiniu reprocatoriumi (AR). AR galima naudoti tik specialius tirpalus arba taikyti apdorojimo sąlygas.

„Philips“ keitiklius galima apdoroti naudojant AR, jei laikomasi toliau nurodytų kriterijų.

- Visos naudojamos cheminės medžiagos ir apdorojimo sąlygos turi būti suderinamos su konkrečiu „Philips“ keitiklio, kurį norite apdoroti, modeliu, jas reikia naudoti laikantis AR gamintojo rekomenduotų sąlygų.
- Apdorojimo temperatūra negali viršyti 56 °C (133 °F).
- Apdorojant nuo valymo ar dezinfekavimo tirpalo reikia izoliuoti keitiklio jungtį, išskyrus atvejus, kai naudojama sistema STERRAD 100S. Taip bus sumažinta rizika aptaškyti rankeną ar jungtį.

Toliau pateikiami AR, atitinkantys konkrečių ne TEE „Philips“ keitiklių apdorojimo reikalavimus. Šie AR buvo arba specialiai sukurti konkrečioms keitikliams apdoroti, arba pateikia atraminius priedus.

PASTABA

Be lentelėje išvardytų AR, jeigu AR atitinka pirmiau pateikto sąrašo kriterijus, jis taip pat patvirtintas naudoti.

Pavyzdžiai: AR, suderinami su „Philips“ ne TEE keitikliais

Gamintojas	Kilmės šalis	Modelis	Keitiklio rūšis	Suderinami dezinfekantai arba metodai	Apdorojimo sąlygos
Pažangūs sterilizavimo gaminiai	US	„STERRAD 100S“	L10-4lap	Vandenilio peroksidas	50 °C (122 °F)

Gamintojas	Kilmės šalis	Modelis	Keitiklio rūšis	Suderinami dezinfekantai arba metodai	Apdorojimo sąlygos
„CIVCO Medical Solutions“	US	„Astra VR“	Endokavitalinis ¹	„Cidex OPA“, „MetriCide OPA Plus“, „Revital-Ox RESERT“	32 °C (89.6 °F)
		„Astra VR Ultra“	Endokavitalinis ¹	„Cidex OPA“, „MetriCide OPA Plus“, „Revital-Ox RESERT“	32 °C (89.6 °F)
„Germitec“	FR	„Antigermix S1“	Kelių tipų ²	UV-C	Aplinkos temperatūra
		„Hypernova Chronos“	Kelių tipų ²	UV-C	Aplinkos temperatūra
„Medivators“	US	ADVANTAGE PLUS (atkreipkite dėmesį, kad turite naudoti papildomą ultragarso keitiklių jungimo rinkinį)	Kelių tipų ³	„RAPICIDE PA Single Shot“	30 °C (86 °F)
„Nanosonics“	AU	„trophon EPR“ „trophon2“	Kelių tipų ⁴	Vandenilio peroksidas	56 °C (133 °F)

1. Dėl suderinamų transvaginalinių ir transrektalinių keitiklių žr. konkrečius tirpalus, naudojamus su šiuo automatinio reprocesoriumi, kurie nurodyti *Ultragarso sistemų ir keitiklių dezinfekavimo priemonių ir valymo tirpalų naudotojo vadove*.

2. Dėl suderinamų keitiklių žr. leidinyje *Ultragarso sistemų ir keitiklių dezinfekavimo priemonių ir valymo tirpalų naudotojo vadove* aprašytus „Antigermix S1“ arba „Hypernova Chronos“.
3. Dėl suderinamų keitiklių žr. *Ultragarso sistemų ir keitiklių dezinfekavimo priemonių ir valymo tirpalų naudotojo vadove* aprašytą „Advantage Plus“ (atkreipkite dėmesį, kad turite naudoti papildomą ultragarso zondų jungimo rinkinį).
4. Dėl suderinamų keitiklių žr. *Ultragarso sistemų ir keitiklių dezinfekavimo priemonių ir valymo tirpalų naudotojo vadove* aprašytus „trophon EPR“ ir „trophon2“.

Automatinių TEE keitiklių dezinfekavimo mašinų ir valymo bei dezinfekavimo mašinų rekomendacijos

Tik kai kurie keitikliai yra suderinami su automatinių TEE keitiklių dezinfekavimo mašinomis arba automatinių TEE keitiklių valymo ir dezinfekavimo mašinomis, automatiniam prietaisui galima naudoti tik specialius tirpalus.

„Philips“ TEE keitiklius automatinėje TEE keitiklių dezinfekavimo mašinoje arba automatinėje TEE keitiklių valymo ir dezinfekavimo mašinoje galima apdoroti tik tada, jeigu tenkinami toliau nurodyti kriterijai.

- Visos naudojamos cheminės medžiagos ir apdorojimo sąlygos turi būti suderinamos su konkrečiu „Philips“ TEE keitiklio, kurį norite apdoroti, modeliu, jas reikia naudoti laikantis reprocesoriaus gamintojo rekomenduotų sąlygų.
- Apdorojimo temperatūra negali viršyti 45 °C (113 °F).
- Apdorojant nuo valymo ir dezinfekavimo tirpalo reikia izoliuoti TEE keitiklio rankeną ir jungtį, įskaitant rankenos atraminius stovus ir sandarinimo mechanizmus. Taip bus sumažinta rizika aptaškyti rankeną ar jungtį.
- Draudžiama naudoti apsauginius barjerus ar įtaisus, skirtus izoliuoti rankeną ir jungtį, kad naudojant reprocesorių būtų galima panardinti visą keitiklį arba jį valyti dezinfekanto tirpalu.
- Negalima džiiovinti karščiu.

Lentelėje pateikiami „Philips“ TEE keitiklių apdorojimo reikalavimus atitinkančių reprocesorių pavyzdžiai. Šie reprocesoriai buvo arba specialiai sukurti TEE keitikliams apdoroti, arba pateikia atraminius priedus.



PERSPĖJIMAS

Atliekant visas nukenksminimo procedūras TEE keitikliams būtina naudoti jungties kontakto apsauginį dangtelį. Norėdami naudoti keitiklį skenavimui, nuimkite dangtelį nuo jungties. Visada laikykite dangtelį pritvirtintą prie keitiklio kabelio dirželio.

PASTABA

Be lentelėje išvardytų reprocesorių, taip pat patvirtintos naudoti kitos automatinės TEE keitiklių dezinfekavimo mašinos arba automatinės TEE keitiklių valymo ir dezinfekavimo mašinos, kurios pagal FDA suteiktą leidimą arba CE ženklumą gali būti naudojamos su TEE keitikliais ir kurios tenkina pirmesniame sąraše išvardytus kriterijus.

Pavyzdžiai: Su „Philips“ TEE keitikliais suderinami reprocesoriai

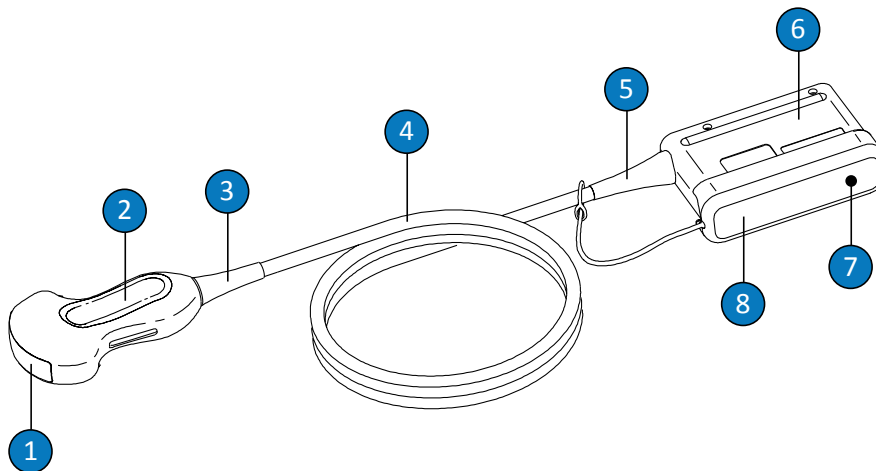
Gamintojas	Kilmės šalis	Modelis	Keitiklio rūšis	Suderinami dezinfekantai arba metodai	Apdorojimo sąlygos
„CIVCO Medical Solutions“	US	„Astra“ TEE	TEE	„Cidex OPA“, „MetriCide OPA Plus“, „Revital-Ox RESERT“	40 °C (104 °F)
		„Astra TEE Ultra“	TEE	„Cidex OPA“, „MetriCide OPA Plus“, „Revital-Ox RESERT“	40 °C (104 °F)
„CS Medical“	US	TD-100 apdorojimo priemonė	TEE	TD-5 HLD, TD-8 HLD	38–40 °C (100.4–104 °F)
		TD-200 apdorojimo priemonė	TEE	TD-12 HLD	38 °C (100,4 °F)
		Reprocesorius „TEEClean“	TEE	TD-5 HLD, TD-8 HLD, Valiklis „TEEZyme“	38–40 °C (100.4–104 °F)
„Germitec“	FR	„Antigermix E1“	TEE	UV-C	Aplinkos temperatūra

Gamintojas	Kilmės šalis	Modelis	Keitiklio rūšis	Suderinami dezinfekantai arba metodai	Apdorojimo sąlygos
„Medivators“	US	ADVANTAGE PLUS (atkreipkite dėmesį, kad turite naudoti papildomą TEE / TOE keitiklių jungimo rinkinį)	TEE	„RAPICIDE PA Single Shot“	30 °C (86 °F)
		DSD-201 (atkreipkite dėmesį, kad turite naudoti papildomą tiltelio rinkinį)	TEE	„RAPICIDE Glut“, „RAPICIDE PA“, „RAPICIDE OPA/28“	30 °C (86 °F)
		DSD EDGE (atkreipkite dėmesį, kad turite naudoti papildomą tiltelio rinkinį)	TEE	„RAPICIDE PA Single Shot“	30 °C (86 °F)
„Soluscope“	FR	„Serie TEE“	TEE	„Soluscope P“ / „Soluscope A“ „Proxy P“ / „Proxy A“	40 °C (104 °F)

Ne TEE keitiklio priežiūra

Ši informacija taikoma visiems ne TEE keitikliams, išskyrus tuos, kurie turi USB jungtis. USB keitiklių instrukcijas žr. skyriuje „[USB keitiklio priežiūra](#)“ puslapyje 73.

Gavę naują keitiklį, prieš pirmąjį tyrimą jį dezinfekuokite. Toliau pateiktuose skyriuose paaiškinta, kaip valyti, dezinfekuoti ir sterilizuoti ne TEE keitiklius. Kaip tinkamai pasirinkti keitiklio priežiūros metodą, žr. skyriuje „[Keitiklio priežiūros metodai](#)“ puslapyje 45. Toliau pateiktame paveikslėlyje pavaizduoti ne TEE keitiklio komponentai.



Ne TEE keitiklio komponentai

1	Keitiklio lęšis (akustinis langelis)
2	Keitiklio korpusas
3	Keitiklio įtempimo mažinimo įmova
4	Kabelis
5	Jungties įtempimo mažinimo įmova
6	Jungties korpusas
7	Jungties elektros kontaktai (uždengti)
8	Dulkėms atsparus dangtelis (pasirenkamas)

Įspėjimai ir perspėjimai dėl ne TEE keitiklių

Valydami, dezinfekuodami, sterilizuodami įrangą ir naudodami dezinfekantus visada atsižvelkite į toliau pateiktus įspėjimus ir perspėjimus. Konkretesnių įspėjimų ir perspėjimų pateikiama priežiūros ir valymo procedūrų aprašymuose, pateiktuose šioje dalyje, taip pat valiklių ir dezinfekantų etiketėse.



ĮSPĖJIMAS

Keitiklius būtina valyti po kiekvieno naudojimo. Tik nuvalytą keitiklį vėliau bus galima efektyviai dezinfekuoti ar sterilizuoti. Naudodami valiklius ir dezinfekantus būtinai laikykitės gamintojo etiketėje pateiktų nurodymų.



ĮSPĖJIMAS

Valydami, dezinfekuodami arba sterilizuodami bet kokią įrangą visada būkite su apsauginiais akiniais ir pirštinėmis.



ĮSPĖJIMAS

Siekiant išvengti užteršimo per kraują plintančiais patogenais, atliekant operacines, adatų kreipimo ir biopsijos procedūras būtina naudoti teisėtai rinkoje parduodamus sterilius keitiklių apmovus su steriliu ultragarso perdavimo geliu. Atliekant transezofagines, transrektalines ir intravaginalines procedūras rekomenduojama naudoti apsauginius apmovus; Kinijoje ir Japonijoje apsauginiai apmovai privalomi. „Philips“ rekomenduoja naudoti teisėtai rinkoje parduodamus sterilius apmovus.



ĮSPĖJIMAS

Sterilūs keitiklių apmovai yra vienkartiniai, jų naudoti pakartotinai negalima.

**ĮSPĖJIMAS**

Jei atliekant operaciją (išskyrus TEE arba endoskopiją) naudojami keitikliai su steriliu geliu ir steriliu keitiklio apmovu, jiems reikalinga aukšto lygio dezinfekcija arba sterilizavimas.

**ĮSPĖJIMAS**

Dezinfekantai rekomenduojami dėl jų cheminio suderinamumo su gaminio medžiagomis, o ne dėl biologinio efektyvumo. Informacijos apie konkretaus dezinfekanto biologinį efektyvumą ieškokite dezinfekanto gamintojo, JAV maisto ir vaistų administracijos ir JAV ligų kontrolės centrų nurodymuose ir rekomendacijose.

**ĮSPĖJIMAS**

Reikiamą prietaiso dezinfekcijos lygį lemia tai, su koku audiniu jis kontaktuos naudojant ir nuo naudojamo keitiklio tipo. Įsitinkite, kad dezinfekanto tipas atitinka keitiklio tipą ir jo taikymo būdą. Daugiau apie dezinfekcijos reikalavimų lygius žr. „[Keitiklio priežiūros metodai](#)“ puslapyje 45. Taip pat ieškokite informacijos dezinfekanto etiketėje ir susipažinkite su Infekcijų kontrolės specialistų asociacijos, JAV maisto ir vaistų administracijos, AIUM oficialiais pareiškimais: „Guidelines for Cleaning and Preparing External- and Internal-Use Ultrasound Transducers and Equipment Between Patients as well as Safe Handling and Use of Ultrasound Coupling Gel“ (Išorinių ir vidinių ultragarso keitiklių ir įrangos valymas ir paruošimas tarp pacientų bei saugus ultragarso kontaktinio gelio tvarkymas ir naudojimas) ir JAV ligų kontrolės centrų rekomendacijomis.

**ĮSPĖJIMAS**

Sterilizuodami keitiklį įsitinkite, kad sterilizavimo priemonės stiprumas ir sąveikos trukmė yra tinkami sterilizavimui. Būtinai laikykitės gamintojo instrukcijų.



ĮSPĖJIMAS

Jeigu naudojate iš anksto paruoštą tirpalą, būtinai atkreipkite dėmesį į jo galiojimo datą.



ĮSPĖJIMAS

Laikykitės valiklio arba dezinfekanto gamintojo instrukcijų.



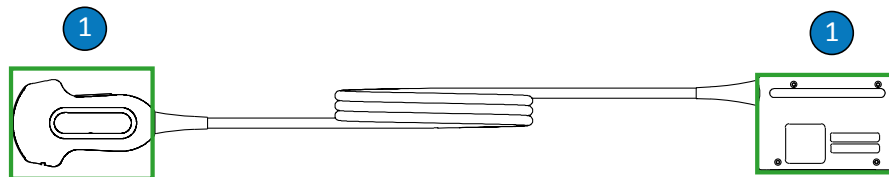
PERSPĖJIMAS

Jeigu naudojami nerekomenduojami dezinfekantai, netinkamo stiprumo tirpalai arba keitiklis nardinamas giliau ar ilgiau, negu rekomenduojama, keitiklis gali būti pažeistas arba netekti spalvos ir nustos galioti jo garantija.



PERSPĖJIMAS

Izopropilo alkoholio (valomojo alkoholio), denatūruoto alkoholio ir alkoholio pagrindu gaminamų gaminių naudojimas su visais keitikliais yra ribojamas. Valant ne TEE keitiklius, alkoholiu galima nuvalyti tik jungties korpusą, keitiklio korpusą ir lęšį (akustinį langelį). Įsitikinkite, kad izopropilo alkoholio koncentracija tirpale neviršija 91 % arba 85 % denatūruoto etilo alkoholio koncentracijos. Alkoholiu nevalykite jokių kitų keitiklio dalių (įskaitant kabelius ir įtempimo mažinimo įmovas), nes galite jas pažeisti. Tokiai žalai netaikoma garantija ar priežiūros sutartis.



Ne TEE keitiklių dalys, kurias galima valyti alkoholio turinčiais tirpalais

- 1 Vienintelės dalys, kurias galima valyti ne didesnės nei 91 % koncentracijos izopropilo alkoholio tirpalu arba ne didesnės nei 85 % koncentracijos denatūruoto etilo alkoholio tirpalu, yra jungties korpusas, keitiklio korpusas ir lęšis. Neleiskite skysčiui patekti į bet kurią nesandarią keitiklio vietą. Lęšio paviršių valykite švelniai šluostydami. Įnirtingai šluostydami arba šveisdami, lęšį galite pažeisti.



PERSPĖJIMAS

Panardinę keitiklį į skystį, visada užtikrinkite, kad ant keitiklio nėra matomų oro burbuliukų. Oro burbuliukai užkerta kelią sąlyčiui tarp tirpalo ir keitiklio ir gali trukdyti valymo, dezinfekcijos ar sterilizavimo procedūrai.



PERSPĖJIMAS

Naudodami fermentinį valiklį, įsitinkite, kad jį naudojate tinkamos koncentracijos ir kruopščiai nuskalaukite. Paprastai rekomenduojama naudoti fermentinius valiklius.



PERSPĖJIMAS

Bandydami valyti ar dezinfekuoti keitiklį, kabelį arba jungties korpusą kitokiu metodu, nei aprašyta čia, galite sugadinti įrenginį ir gali būti panaikinta garantija.



PERSPĖJIMAS

Saugokite, kad prie keitiklių ir kabelių nesiliestų aštrūs objektai, pvz., žirkklės, skalpeliai ar prideginimo peiliai.



PERSPĖJIMAS

Keitiklį kilnokite atsargiai, kad jis nesitrunkytų į kietus paviršius.



PERSPĖJIMAS

Nevalykite keitiklių chirurginiu šepetėliu. Keitiklius gali pažeisti netgi minkšti šepetėliai.



PERSPĖJIMAS

Netrinkite šepetėliu jungties korpuso etiketės.



PERSPĖJIMAS

Valydami keitiklį, nenaudokite popieriaus ar gaminių, kurie turi abrazyvinių savybių. Jie pažeidžia minkštą keitiklio lęšį (akustinį langelį). Naudojant šiurkščias pramonines šluostas, pvz., „Wypall X60“, galima pažeisti lęšį.

**PERSPĖJIMAS**

Valydami, dezinfekuodami ir sterilizuodami keitiklį, keitiklio, jungties korpuso ar kabelio dalis, kurios turi likti sausas, laikykite aukščiau už drėgnas dalis, kol viskas nudžius. Taip užtikrinsite, kad į nesandarias keitiklio vietas nepatektų skystis.

**PERSPĖJIMAS**

Valydami ir dezinfekuodami keitikius, saugokite, kad skysčio nepatektų į jungtį per elektros kontaktus, įtempimo mažinimo įmovas, jungties korpusą arba sritis aplink fiksavimo svirtelės veleną. Valydami arba purkšdami jungtį valykite arba purkškite tik išorinius paviršius. Jei yra, ant elektros kontaktų uždėkite jungties kontakto apsauginį dangtelį nuo skysčio, kad skysčio nepatektų į jungties korpusą. Žalai, įvykusiai dėl to, kad į šias vietas pateko skystis, netaikoma garantija ar priežiūros sutartis.

**PERSPĖJIMAS**

Keitiklio niekada nesterilizuokite tokiais metodais kaip apdorojimas autoklavu, gama spinduliuote, dujomis, garais ar karščiu. Tai sukels sudėtingą gedimą. Keitiklio pažeidimams, kurių galima išvengti, garantija ar techninės priežiūros sutartis netaikoma.

**PERSPĖJIMAS**

Nepalikite valymo ir dezinfekavimo medžiagų ant keitiklio ilgam laikui. Apribokite keitiklių valymo ir dezinfekavimo trukmę iki minimalios gamintojo rekomenduojamos trukmės.



PERSPĖJIMAS

Prieš padėdami keitiklius į saugojimo vietą, įsitinkite, kad jie visiškai sausi. Jeigu nuvalius būtina nusausinti keitiklio lęšį (akustinį langelį), sausinkite minkšta, sausa, nesipūkuojančia šluoste ir švelniais spaudžiamaisiais judesiais. Įnirtingai šluostydami arba šveisdami, lęšį galite pažeisti.

Dezinfekanto likučių poveikio sumažinimas

Jeigu naudojate OPA (ortoftalaldehido) pagrindu pagamintą dezinfekantą, turite atidžiai laikytis gamintojo instrukcijų, kad ant keitiklių neliktų tirpalo likučių.

Kad OPA ar bet kurio kito dezinfekanto likučių poveikis būtų kuo mažesnis, elkitės taip, kaip nurodyta toliau.

- Labai atidžiai laikykitės dezinfekanto gamintojo instrukcijų. Pvz., „Cidex OPA“ gamintojas rekomenduoja praskalauti keitiklius panardinant juos geriamajame vandenyje tris kartus.
- Apribokite keitiklių valymo dezinfekantu trukmę iki minimalios dezinfekanto gamintojo rekomenduojamos trukmės. Pavyzdžiui, „Cidex OPA“ gamintojas rekomenduoja mirkyti mažiausiai 12 minučių.

Ne TEE keitiklių, kabelių ir jungčių valymas

Vadovaukitės šiomis bendrosiomis valymo instrukcijomis valydami visus ne TEE keitiklius, kabelius ir jungtis.

Visus keitiklius būtina valyti kaskart panaudojus. Tik nuvalytą keitiklį vėliau bus galima efektyviai dezinfekuoti ar sterilizuoti. Prieš valydami keitiklį perskaitykite skyrius „Sauga“ ir „Ispėjimai ir perspėjimai dėl ne TEE keitiklių“ puslapyje 55.

Išvalę ne TEE keitiklį, dezinfekuokite arba sterilizuokite jį vadovaudamiesi tinkamomis instrukcijomis:

- „Ne TEE keitiklių žemo lygio dezinfekavimas“ puslapyje 64
- „Ne TEE keitiklių aukšto lygio dezinfekavimas“ puslapyje 66
- „Ne TEE keitiklių sterilizavimas“ puslapyje 69



ĮSPĖJIMAS

Valydami, dezinfekuodami arba sterilizuodami bet kokią įrangą visada būkite su apsauginiais akiniais ir pirštinėmis.

Rekomenduojami reikmenys:

- minkšta drėgna šluostė ir nešiurkšti kempinė
 - suderinami keitiklių, kabelių ir jungčių valikliai arba valomosios šluostės
 - minkšta, sausa, nesipūkuojanti šluostė
1. Po kiekvieno paciento tyrimo pašalinkite nuo keitiklio ultragarso perdavimo gelį, naudodami minkštą drėgną šluostę, sudrėkintą geriamuoju vandeniu arba patvirtinta valymo arba dezinfekavimo priemone, arba naudodami iš anksto paruoštą drėgną valymo arba dezinfekavimo šluostę. Gelį nuo lęšio nuvalykite švelniai šluostydami. Jeigu taikytina, nuimkite keitiklio apmovą.

Suderinamų valymo priemonių ir dezinfekantų sąrašą žr. skyriuje *Ultragarso sistemų ir keitiklių dezinfekavimo priemonės ir valymo tirpalai*, kurį rasite savo sistemos dokumentacijoje arba svetainėje „Philips“ ultragarso priežiūra ir valymas“:

www.philips.com/transducercare

Laikykitės nurodytų instrukcijų, susijusių su paruošimu, temperatūra, tirpalo stiprumu ir sąlyčio trukme. Įsitinkite, kad tirpalo stiprumas ir sąlyčio trukmė tinkama pagal numatytą klinikinę prietaiso paskirtį. Jeigu naudojate iš anksto paruoštą tirpalą, būtinai atkreipkite dėmesį į jo galiojimo datą.

2. Atjunkite keitiklį nuo sistemos ir pašalinkite visus prie keitiklio prijungtus ar jį dengiančius priedus. Jeigu yra jungties gaubtelis, užspauskite jį ant jungties, kad ant kontaktų neužtikėtų skysčio.
3. Pašalinkite nuo keitiklio ir lęšio likusį gelį tekančiu vandeniu (neviršykite 43 °C (110 °F) temperatūros) ir minkšta kempine arba pirštinėta ranka. Jei tekančio vandens nėra, naudokite iš anksto sudrėkintą minkštą šluostę, pvz., valomąją šluostę, kurią galima išmesti į kanalizaciją. Gelį nuo lęšio nuvalykite švelniai šluostydami.

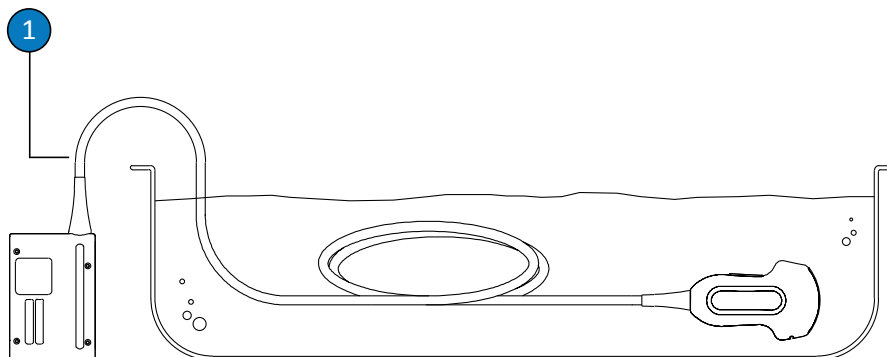
Valydami ir dezinfekuodami jungtį, saugokite, kad skystis nepatektų į jungtį per elektros kontaktus, įtempimo mažinimo įmovas, jungties korpusą arba sritis aplink fiksavimo svirtelės veleną. Kai valote arba purškiate jungtį, valykite arba purškite tik išorinį jungties korpuso paviršių.

4. Naudokite prekyboje siūlomas valomąsias šluostes, kempines (su fermentinėmis arba ne fermentinėmis valymo priemonėmis), valymo priemones arba minkštą šluostę, sudrėkintą švelniu muilo tirpalu arba fermentiniu valikliu, kad pašalintumėte ant keitiklio, kabelio arba jungties likusias kietąsias daleles arba kūno skysčius. Paprastai rekomenduojama naudoti fermentinius valiklius.
5. Lęšį valykite švelniai šluostydami.
6. Likusias daleles ir valymo priemonių likučius pašalinkite valomosiomis šluostėmis arba kempinėmis (kaip nurodyta gamintojo instrukcijose) arba gerai nuskalaukite geriamuoju vandeniu, pamerkdami iki vietos, kuri parodyta toliau pateiktame paveikslėlyje. Nenardinkite jungties, jos įtempimo mažinimo įmovos arba kabelio giliau kaip 5 cm (2 col.) iki jungties įtempimo mažinimo įmovos. (Maksimalus leistinas kabelio merkimo gylis yra iki 5 cm nuo įtempimo mažinimo įmovos – nebūtina merkti taip giliai, jeigu nereikia.)

PASTABA

Jeigu naudojate valomąsias šluostes arba kempines, keitiklio gali nereikėti nuskalauti vandeniu. Visada laikykitės rekomendacijų, nurodytų gaminio etiketėje.

7. Prietaisą išdžiovinkite ore arba nušluostykite keitiklį minkšta, sausa, nesipūkuojančia šluoste. Lęšį sausinkite ne trinamaisiais, o spaudžiamaisiais judesiais. Valant šlapius paviršius dezinfekantas gali būti atskiestas.
8. Apžiūrėkite, ar ant prietaiso ir kabelio nematyti kokių nors pažeidimų: įtrūkių, plyšimų, aštrių kraštų ar iškyšų. Jeigu yra pažeidimų, nebenaudokite prietaiso ir kreipkitės į vietinį „Philips“ atstovą.



Vieta, iki kurios galima merkti ne TEE keitiklį

- | | |
|---|--|
| 1 | Nemerkite toliau už šios vietos, t. y. merkite ne daugiau nei 5 cm (2 col.) iki jungties įtempimo mažinimo įmovos – tai yra maksimalus leistinas kabelio merkimo gylis; nebūtina merkti taip giliai, jeigu nereikia. |
|---|--|

Ne TEE keitiklių žemo lygio dezinfekavimas

Atliekant ne TEE keitiklių žemo lygio dezinfekaciją galima naudoti purškiamą valiklį arba šluostę ir žemo arba vidutinio lygio dezinfekavimo tirpalą. Prieš atlikdami šią procedūrą, perskaitykite įspėjimus ir perspėjimus, pateiktus skyriuose „Sauga“ ir „Įspėjimai ir perspėjimai dėl ne TEE keitiklių“ puslapyje 55 bei paisykite toliau nurodytų atsargumo priemonių.



ĮSPĖJIMAS

Valydami, dezinfekuodami arba sterilizuodami bet kokią įrangą visada būkite su apsauginiais akiniais ir pirštinėmis.



PERSPĖJIMAS

Valydami ir dezinfekuodami keitiklius, saugokite, kad skysčio nepatektų į jungtį per elektros kontaktus, įtempimo mažinimo įmovas, jungties korpusą arba sritis aplink fiksavimo svirtelės veleną. Valydami arba purkšdami jungtį valykite arba purkškite tik išorinius paviršius. Jei yra, ant elektros kontaktų uždėkite jungties kontakto apsauginį dangtelį nuo skysčio, kad skysčio nepatektų į jungties korpusą. Žalai, įvykusiai dėl to, kad į šias vietas pateko skysčio, netaikoma garantija ar priežiūros sutartis.

PASTABA

Keitiklius galima dezinfekuoti vien šluostymo metodu, jeigu jūsų naudojamo tinkamo dezinfekanto etiketėje nurodyta, kad jis tinkamas naudoti šluostymo metodu.

Rekomenduojami reikmenys:

- minkšta drėgna šluostė ir nešiurkšti kempinė
 - keitikliui, kabeliui ir jungčiai tinkami žemo arba vidutinio lygio dezinfekantai
 - minkšta, sausa, nesipūkuojanti šluostė
1. Keitiklį, kabelį ir jungtį valykite laikydamiesi procedūrų, aprašytų skyriuje „[Ne TEE keitiklių, kabelių ir jungčių valymas](#)“ puslapyje 61. Atsižvelkite į visus įspėjimus ir perspėjimus.
 2. Baigę valyti pasirinkite keitikliui, kabeliui ir jungčiai tinkamus žemo arba vidutinio lygio dezinfekantus.

Suderinamų dezinfekantų sąrašą žr. skyriuje *Ultragarso sistemų ir keitiklių dezinfekavimo priemonės ir valymo tirpalai*, kurį rasite savo sistemos dokumentacijoje arba svetainėje „Philips“ ultragarso priežiūra ir valymas“:

www.philips.com/transducercare

Laikykitės nurodytų instrukcijų, susijusių su paruošimu, temperatūra, tirpalo stiprumu ir sąlyčio trukme. Įsitinkite, kad tirpalo stiprumas ir sąlyčio trukmė tinkama pagal numatytą klinikinę prietaiso paskirtį. Jeigu naudojate iš anksto paruoštą tirpalą, būtinai atkreipkite dėmesį į jo galiojimo datą.

PASTABA

Kai kurie gaminiai paženklinti ir kaip valomosios, ir dezinfekavimo šluostės. Naudodami šiuos gaminius, laikykitės etiketėje pateiktų ir valymo, ir dezinfekavimo nurodymų.

3. Nušluostykite arba apipurškite keitiklį, kabelį ir jungtį dezinfekantu, vadovaudamiesi dezinfekanto etiketėje pateiktomis instrukcijomis dėl temperatūros, šluostymo trukmės, tirpalo stiprumo ir sąlyčio su dezinfekantu trukmės. Saugokite, kad dezinfekanto tirpalo nepatektų į jungties vidų.

Dezinfekuodami jungties korpusą, valykite arba purškite tik išorinį jungties korpuso paviršių; saugokite, kad joks skystis nepatektų į jungtį per įtempimo mažinimo įmovą, elektros kontaktus arba sritis aplink fiksavimo svirtelės veleną.
4. Jeigu nurodyta dezinfekanto etiketėje pateiktuose nurodymuose, nuskalaukite geriamuoju vandeniu.
5. Leiskite prietaisui nudžiūti savaime. Keitiklį galite nusausti minkšta, sausa, nesipūkuojančia šluoste. Lęšį sausinkite ne trinamaisiais, o spaudžiamaisiais judesiais.
6. Apžiūrėkite, ar ant keitiklio nematyti kokių nors pažeidimų: įtrūkių, plyšimų, skysčio protėkių, aštrių kraštų ar iškyšų. Jeigu yra pažeidimų, nebenaudokite keitiklio ir kreipkitės į „Philips“ atstovą.

Ne TEE keitiklių aukšto lygio dezinfekavimas

Atliekant ne TEE keitiklių aukšto lygio dezinfekaciją, keitikius galima panardinti į aukšto lygio dezinfekantą. Automatinius reprocursorius ir kitus apdorojimo būdus napanardinant galima naudoti kai kuriems keitikliams dezinfekuoti. Daugiau informacijos žr. skyriuje „[Rekomendacijos dėl AR \(automatinių reprocursorių\)“ puslapyje 48](#). Prieš atlikdami šią procedūrą, perskaitykite įspėjimus ir perspėjimus, pateiktus skyriuose „[Sauga](#)“ ir „[Įspėjimai ir perspėjimai dėl ne TEE keitiklių](#)“ [puslapyje 55](#) bei paisykite toliau nurodytą atsargumo priemonių.

**ĮSPĖJIMAS**

Valydami, dezinfekuodami arba sterilizuodami bet kokią įrangą visada būkite su apsauginiais akiniais ir pirštinėmis.

**PERSPĖJIMAS**

Valydami ir dezinfekuodami keitiklius, saugokite, kad skysčio nepatektų į jungtį per elektros kontaktus, įtempimo mažinimo įmovas, jungties korpusą arba sritis aplink fiksavimo svirtelės veleną. Valydami arba purkšdami jungtį valykite arba purkškite tik išorinius paviršius. Jei yra, ant elektros kontaktų uždėkite jungties kontakto apsauginį dangtelį nuo skysčio, kad skysčio nepatektų į jungties korpusą. Žalai, įvykusiai dėl to, kad į šias vietas pateko skysčio, netaikoma garantija ar priežiūros sutartis.

PASTABA

Kai kuriuos aukšto lygio dezinfekantus galima naudoti nepanardinant į juos ir jie tinka tam tikriems ne TEE keitikliams. Tinkamus aukšto lygio dezinfekantus žr. skyriuje *Ultragarso sistemų ir keitiklių dezinfekavimo priemonės ir valymo tirpalai*. Jei nuspręsite naudoti šiuos dezinfekantus, visada laikykitės gamintojo naudojimo instrukcijų. Vadovaukitės šiame vadove pateiktomis procedūromis, atitinkančiomis pasirinkto dezinfekanto „Tinkamo naudojimo“ metodą, aprašytą šiame skyriuje: *Ultragarso sistemų ir keitiklių dezinfekavimo priemonės ir valymo tirpalai*.

Rekomenduojami reikmenys:

- minkšta drėgna šluostė ir nešiurkšti kempinė
- keitikliui ir kabeliui tinkami aukšto lygio dezinfekantai;
- mirkymo indas
- minkšta, sausa, nesipūkuojanti šluostė

1. Keitiklį, kabelį ir jungtį valykite laikydamiesi procedūrų, aprašytų skyriuje „**Ne TEE keitiklių, kabelių ir jungčių valymas**“ puslapyje 61. Atsižvelkite į visus įspėjimus ir perspėjimus.
2. Jungtį dezinfekuokite laikydamiesi procedūrų, aprašytų skyriuje „**Ne TEE keitiklių žemo lygio dezinfekavimas**“ puslapyje 64.
3. Išvalę keitiklį pasirinkite jam tinkamą aukšto lygio dezinfekantą.

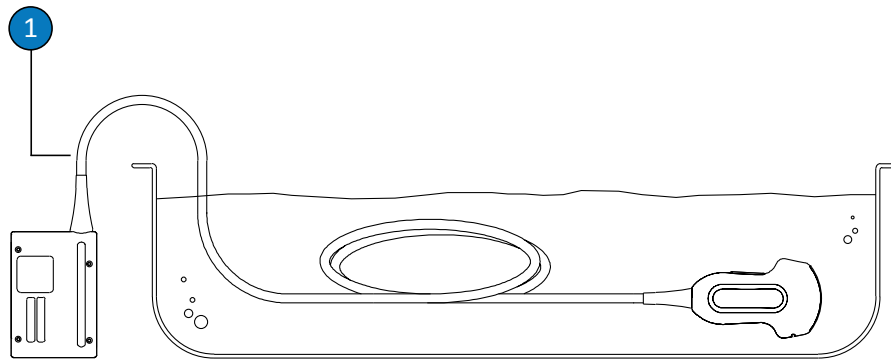
Suderinamų dezinfekantų sąrašą žr. skyriuje *Ultragarso sistemų ir keitiklių dezinfekavimo priemonės ir valymo tirpalai*, kurį rasite savo sistemos dokumentacijoje arba svetainėje „Philips“ ultragarso priežiūra ir valymas“:

www.philips.com/transducercare

Laikykitės nurodytų instrukcijų, susijusių su paruošimu, temperatūra, tirpalo stiprumu ir sąlyčio trukme. Įsitinkite, kad tirpalo stiprumas ir sąlyčio trukmė tinkama pagal numatytą klinikinę prietaiso paskirtį. Jeigu naudojate iš anksto paruoštą tirpalą, būtinai atkreipkite dėmesį į jo galiojimo datą.

4. Kabeliui tinkamu dezinfekantu nušluostykite arba apipurškite kabelį, vadovaudamiesi dezinfekanto etiketėje pateiktomis instrukcijomis dėl temperatūros, šluostymo trukmės, tirpalo stiprumo ir sąlyčio su dezinfekantu trukmės. Saugokite, kad dezinfekanto tirpalo nepatektų į jungties vidų.
5. Jeigu dezinfekuojuote panardindami, atlikite toliau aprašomus veiksmus.
 - a. Įmerkite keitiklį į jam tinkamą dezinfekantą, kaip parodyta po šios procedūros aprašymo pateiktame paveiksle. Nenardinkite jungties, jos įtempimo mažinimo įmovos arba kabelio giliau kaip 5 cm (2 col.) iki jungties įtempimo mažinimo įmovos. (Maksimalus leistinas kabelio merkimo gylis yra iki 5 cm nuo įtempimo mažinimo įmovos – nebūtina merkti taip giliai, jeigu nereikia.)
 - b. Laikykitės dezinfekanto etiketėje pateiktų keitiklio mirkymo trukmės instrukcijų. Nemirkykite keitiklių ilgiau, negu minimaliai būtina pagal atliekamos dezinfekcijos lygį.
 - c. Vadovaudamiesi dezinfekanto etiketėje pateiktomis instrukcijomis, panardinkite keitiklį iki leidžiamos vietos. Nenardinkite jungties, jos įtempimo mažinimo įmovos arba kabelio giliau kaip 5 cm (2 col.) iki jungties įtempimo mažinimo įmovos. (Maksimalus leistinas kabelio merkimo gylis yra iki 5 cm nuo įtempimo mažinimo įmovos – nebūtina merkti taip giliai, jeigu nereikia.)

6. Jeigu dezinfekujete nepanardindami, pavyzdžiui, AR metodu, laikytės gamintojo naudojimo instrukcijos dėl tinkamo valymo ir dezinfekavimo.
7. Prietaisą išdžiovinkite ore arba nušluostykite keitiklį minkšta, sausa, nesipūkuojančia šluoste. Lęšį sausinkite ne trinamaisiais, o spaudžiamaisiais judesiais.
8. Apžiūrėkite, ar ant keitiklio nematyti kokių nors pažeidimų: įtrūkių, plyšimų, skysčio protėkių, aštrių kraštų ar iškyšų. Jeigu yra pažeidimų, nebenaudokite keitiklio ir kreipkitės į „Philips“ atstovą.



Vieta, iki kurios galima merkti ne TEE keitiklį

- | | |
|---|--|
| 1 | Nemerkite toliau už šios vietos, t. y. merkite ne daugiau nei 5 cm (2 col.) iki jungties įtempimo mažinimo įmovos – tai yra maksimalus leistinas kabelio merkimo gylis; nebūtina merkti taip giliai, jeigu nereikia. |
|---|--|

Ne TEE keitiklių sterilizavimas

Sterilizuoti būtina, jeigu keitiklis kaip nors patenka į sterilius audinius be sterilios apmovos. Sterilizavimas rekomenduojamas net jeigu naudojate sterilų apmovą, tačiau galima naudoti aukšto lygio dezinfekavimą. Pagrindinis skirtumas tarp sterilizavimo ar aukšto lygio dezinfekavimo yra keitiklio panardinimo trukmė ir naudojamos dezinfekavimo arba sterilizavimo priemonės tipas.

Norėdami nustatyti, ar keitikliui reikalinga sterilizacija, ar aukšto lygio dezinfekcija, žr. skyrių „Keitiklio priežiūros metodai“ puslapyje 45.

Prieš atlikdami šią procedūrą, perskaitykite perspėjimus ir įspėjimus, pateiktus skyriuose „Sauga“ ir „Įspėjimai ir perspėjimai dėl ne TEE keitiklių“ puslapyje 55.



ĮSPĖJIMAS

Valydami, dezinfekuodami arba sterilizuodami bet kokią įrangą visada būkite su apsauginiais akiniais ir pirštinėmis.



PERSPĖJIMAS

Keitiklio niekada nesterilizuokite tokiais metodais kaip apdorojimas autoklavu, gama spinduliuote, dujomis, garais ar karščiu. Tai sukels sudėtingą gedimą. Keitiklio pažeidimams, kurių galima išvengti, garantija ar techninės priežiūros sutartis netaikoma.



PERSPĖJIMAS

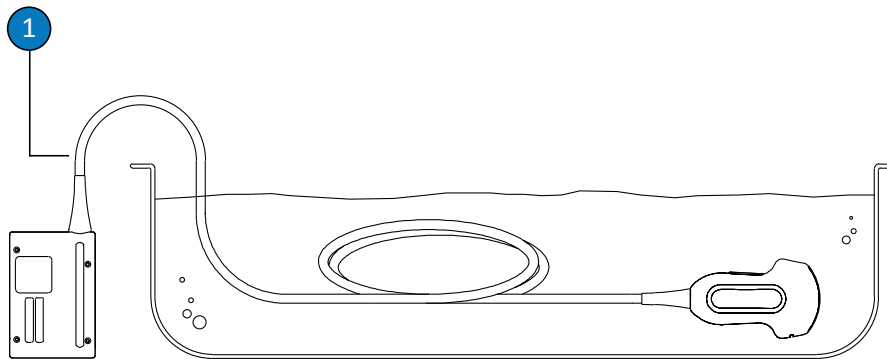
Valydami ir dezinfekuodami keitiklius, saugokite, kad skysčio nepatektų į jungtį per elektros kontaktus, įtempimo mažinimo įmovas, jungties korpusą arba sritis aplink fiksavimo svirtelės veleną. Valydami arba purkšdami jungtį valykite arba purkškite tik išorinius paviršius. Jei yra, ant elektros kontaktų uždėkite jungties kontakto apsauginį dangtelį nuo skysčio, kad skysčio nepatektų į jungties korpusą. Žalai, įvykusiai dėl to, kad į šias vietas pateko skysčio, netaikoma garantija ar priežiūros sutartis.

Rekomenduojami reikmenys:

- minkšta drėgna šluostė ir nešiuurkšti kempinė
- keitikliui ir kabeliui tinkama sterilizavimo priemonė
- mirkymo indas

- Minkšta, sausa, nesipūkuojanti, sterili šluostė
- 1. Keitiklį, kabelį ir jungtį valykite laikydamiesi procedūrų, aprašytų skyriuje „Ne TEE keitiklių, kabelių ir jungčių valymas“ puslapyje 61.
- 2. Jungtį dezinfekuokite laikydamiesi procedūrų, aprašytų skyriuje „Ne TEE keitiklių žemo lygio dezinfekavimas“ puslapyje 64.
- 3. Išvalę keitiklį pasirinkite jam tinkamą sterilizavimo priemonę.
Suderinamų dezinfekantų ir sterilizavimo priemonių sąrašą žr. skyriuje *Ultragarso sistemų ir keitiklių dezinfekavimo priemonės ir valymo tirpalai*, kurį rasite savo sistemos dokumentacijoje arba svetainėje „Philips“ ultragarso priežiūra ir valymas“:
www.philips.com/transducercare
Laikykitės nurodytų instrukcijų, susijusių su paruošimu, temperatūra, tirpalo stiprumu ir sąlyčio trukme. Įsitinkite, kad tirpalo stiprumas ir sąlyčio trukmė tinkama pagal numatytą klinikinę prietaiso paskirtį. Jeigu naudojate iš anksto paruoštą tirpalą, būtinai atkreipkite dėmesį į jo galiojimo datą.
- 4. Kabeliui tinkamu dezinfekantu nušluostykite arba apipurškite kabelį, vadovaudamiesi dezinfekanto etiketėje pateiktomis instrukcijomis dėl temperatūros, šluostymo trukmės, tirpalo stiprumo ir sąlyčio su dezinfekantu trukmės. Saugokite, kad dezinfekanto tirpalo nepatektų į jungties vidų.
- 5. Jeigu dezinfekuojate panardindami, atlikite toliau aprašomus veiksmus.
 - a. Įmerkite keitiklį į sterilizavimo tirpalą, kaip parodyta paveiksle, vadovaudamiesi šia procedūra. Nenardinkite jungties, jos įtempimo mažinimo įmovos arba kabelio giliau kaip 5 cm (2 col.) iki jungties įtempimo mažinimo įmovos. (Maksimalus leistinas kabelio merkimo gylis yra iki 5 cm nuo įtempimo mažinimo įmovos – nebūtina merkti taip giliai, jeigu nereikia.)
 - b. Laikykitės sterilizavimo priemonės etiketėje pateiktų instrukcijų dėl keitikliui sterilizuoti būtinos mirkymo trukmės.
 - c. Praėjus rekomenduojamam sterilizavimo laikui, išimkite keitiklį iš sterilizavimo tirpalo.

- d. Vadovaudamiesi sterilizavimo priemonės etiketėje pateiktomis instrukcijomis, panardinkite keitiklį į sterilų vandenį iki leidžiamos vietos. Nenardinkite jungties įtempimo mažinimo įmovos arba kabelio giliau kaip 5 cm (2 col.) iki jungties įtempimo mažinimo įmovos. (Maksimalus leistinas kabelio merkimo gylis yra iki 5 cm nuo įtempimo mažinimo įmovos – nebūtina merkti taip giliai, jeigu nereikia.)
6. Jeigu dezinfekuojuote nepanardindami, pavyzdžiui, AR metodu, laikykitės gamintojo naudojimo instrukcijos dėl tinkamo valymo ir sterilizavimo.
 7. Prietaisą išdžiovinkite ore arba nušluostykite keitiklį minkšta, sausa, nesipūkuojančia, sterilia šluoste. Lęšį sausinkite ne trinamaisiais, o spaudžiamaisiais judesiais.
 8. Apžiūrėkite, ar ant keitiklio nematyti kokių nors pažeidimų: įtrūkių, plyšimų, skysčio protėkių, aštrių kraštų ar iškyšų. Jeigu yra pažeidimų, nebenaudokite keitiklio ir kreipkitės į „Philips“ atstovą.

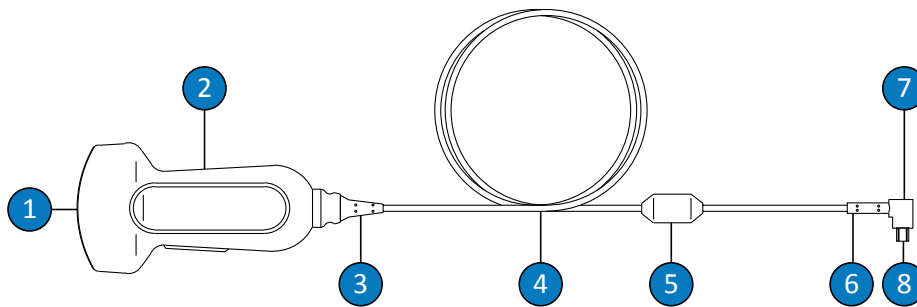


Vieta, iki kurios galima merkti ne TEE keitiklį

- | | |
|---|--|
| 1 | Nemerkite toliau už šios vietos, t. y. merkite ne daugiau nei 5 cm (2 col.) iki jungties įtempimo mažinimo įmovos – tai yra maksimalus leistinas kabelio merkimo gylis; nebūtina merkti taip giliai, jeigu nereikia. |
|---|--|

USB keitiklio priežiūra

Gavę naują keitiklį, prieš pirmąjį tyrimą jį dezinfekuokite. Toliau pateiktuose skyriuose paaiškinta, kaip valyti, dezinfekuoti ir sterilizuoti keitiklius su USB jungtimis. Kaip tinkamai pasirinkti keitiklio priežiūros metodą, žr. skyriuje „Keitiklio priežiūros metodai“ puslapyje 45. Toliau pateiktame paveikslėlyje pavaizduoti keitiklio su USB jungtimi komponentai.



USB keitiklio dalys

1	Keitiklio lęšis (akustinis langelis)
2	Keitiklio korpusas
3	Keitiklio įtempimo mažinimo įmova
4	Kabelis
5	Ferito cilindras
6	USB jungties įtempimo mažinimo įmova
7	USB jungtis
8	Elektriniai kontaktai

Įspėjimai ir perspėjimai dėl USB keitiklių

Valydami ir dezinfekuodami įrangą ir naudodami dezinfekantus visada atsižvelkite į toliau pateiktus įspėjimus ir perspėjimus. Konkretesnių įspėjimų ir perspėjimų pateikiama priežiūros ir valymo procedūrų aprašymuose, pateiktuose šioje dalyje, taip pat valiklių ir dezinfekantų etiketėse.



ĮSPĖJIMAS

Keitiklius būtina valyti po kiekvieno naudojimo. Tik nuvalytą keitiklį vėliau bus galima efektyviai dezinfekuoti ar sterilizuoti. Naudodami valiklius ir dezinfekantus būtinai laikykitės gamintojo etiketėje pateiktų nurodymų.



ĮSPĖJIMAS

Valydami, dezinfekuodami arba sterilizuodami bet kokią įrangą visada būkite su apsauginiais akiniais ir pirštinėmis.



ĮSPĖJIMAS

Dezinfekantai rekomenduojami dėl jų cheminio suderinamumo su gaminio medžiagomis, o ne dėl biologinio efektyvumo. Informacijos apie konkretaus dezinfekanto biologinį efektyvumą ieškokite dezinfekanto gamintojo, JAV maisto ir vaistų administracijos ir JAV ligų kontrolės centrų nurodymuose ir rekomendacijose.

**ĮSPĖJIMAS**

Reikiamą prietaiso dezinfekcijos lygį lemia tai, su koku audiniu jis kontaktuos naudojant ir nuo naudojamo keitiklio tipo. Įsitikinkite, kad dezinfekanto tipas atitinka keitiklio tipą ir jo taikymo būdą. Daugiau apie dezinfekcijos reikalavimų lygius žr. „[Keitiklio priežiūros metodai](#)“ puslapyje 45. Taip pat ieškokite informacijos dezinfekanto etiketėje ir susipažinkite su Infekcijų kontrolės specialistų asociacijos, JAV maisto ir vaistų administracijos, AIUM oficialiais pareiškimais: „Guidelines for Cleaning and Preparing External- and Internal-Use Ultrasound Transducers and Equipment Between Patients as well as Safe Handling and Use of Ultrasound Coupling Gel“ (Išorinių ir vidinių ultragarso keitiklių ir įrangos valymas ir paruošimas tarp pacientų bei saugus ultragarso kontaktinio gelio tvarkymas ir naudojimas) ir JAV ligų kontrolės centrų rekomendacijomis.

**ĮSPĖJIMAS**

Jeigu naudojate iš anksto paruoštą tirpalą, būtinai atkreipkite dėmesį į jo galiojimo datą.

**ĮSPĖJIMAS**

Laikykitės valiklio arba dezinfekanto gamintojo instrukcijų.

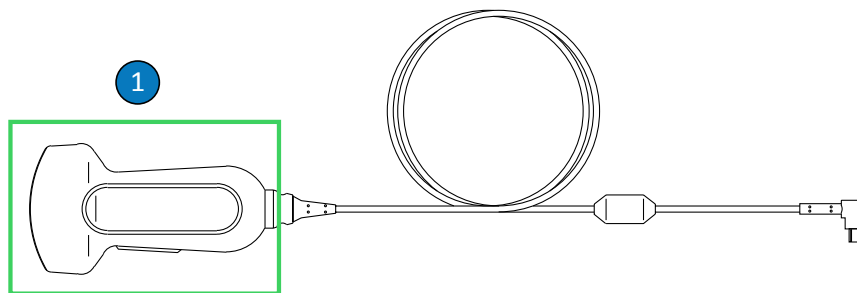
**PERSPĖJIMAS**

Jeigu naudojami nerekomenduojami dezinfekantai, netinkamo stiprumo tirpalai arba keitiklis nardinamas giliau ar ilgiau, negu rekomenduojama, keitiklis gali būti pažeistas arba netekti spalvos ir nustos galioti jo garantija.



PERSPĖJIMAS

Izopropilo alkoholio (valomojo alkoholio), denatūruoto alkoholio ir alkoholio pagrindu gaminamų gaminių naudojimas su visais keitikliais yra ribojamas. Valant keitiklius su USB jungtimi, alkoholiu galima valyti tik keitiklio korpusą ir lęšį (akustinį langelį). Įsitinkite, kad izopropilo alkoholio koncentracija tirpale neviršija 91 % arba 85 % denatūruoto etilo alkoholio koncentracijos. Alkoholiu nevalykite jokios kitos keitiklio dalies (įskaitant kabelius, USB jungtis arba apsauginius laikiklius), nes taip galima pažeisti šias keitiklio dalis. Tokiai žalai netaikoma garantija ar priežiūros sutartis.



USB keitiklių dalys, kurias galima valyti alkoholiu

- 1 Vienintelės dalys, kurias galima valyti ne didesnės nei 91 % koncentracijos izopropilo alkoholio tirpalu arba ne didesnės nei 85 % koncentracijos denatūruoto etilo alkoholio tirpalu, yra keitiklio korpusas ir lęšis (akustinis langelis). Neleiskite skysčiui patekti į bet kurią nesandarią keitiklio vietą. Lęšio paviršių valykite švelniai šluostydami. Įnirtingai šluostydami arba šveisdami, lęšį galite pažeisti.

**PERSPĖJIMAS**

Panardinę keitiklį į skystį, visada užtikrinkite, kad ant keitiklio nėra matomų oro burbuliukų. Oro burbuliukai užkerta kelia sąlyčiui tarp tirpalo ir keitiklio ir gali trukdyti valymo, dezinfekcijos ar sterilizavimo procedūrai.

**PERSPĖJIMAS**

Naudodami fermentinį valiklį, įsitikinkite, kad jį naudojate tinkamos koncentracijos ir kruopščiai nuskalaukite. Paprastai rekomenduojama naudoti fermentinius valiklius.

**PERSPĖJIMAS**

Bandydami valyti ar dezinfekuoti keitiklį, kabelį arba jungties korpusą kitokiu metodu, nei aprašyta čia, galite sugadinti įrenginį ir gali būti panaikinta garantija.

**PERSPĖJIMAS**

Saugokite, kad prie keitiklių ir kabelių nesiliestų aštrūs objektai, pvz., žirkklės, skalpeliai ar prideginimo peiliai.

**PERSPĖJIMAS**

Keitiklį kilnokite atsargiai, kad jis nesitrankytų į kietus paviršius.

**PERSPĖJIMAS**

Nevalykite keitiklių chirurginiu šepetėliu. Keitiklius gali pažeisti netgi minkšti šepetėliai.

**PERSPĖJIMAS**

Netrinkite šepetėliu keitiklio etiketės.

**PERSPĖJIMAS**

Valydami keitiklį, nenaudokite popieriaus ar gaminių, kurie turi abrazyvinių savybių. Jie pažeidžia minkštą keitiklio lęšį (akustinį langelį). Naudojant šiurkščias pramonines šluostes, pvz., „Wypall X60“, galima pažeisti lęšį.

**PERSPĖJIMAS**

Valydami, dezinfekuodami ir sterilizuodami keitiklį, keitiklio, jungties korpuso ar kabelio dalis, kurios turi likti sausas, laikykite aukščiau už drėgnas dalis, kol viskas nudžius. Taip užtikrinsite, kad į nesandarias keitiklio vietas nepatektų skystis.

**PERSPĖJIMAS**

Valydami ir dezinfekuodami keitiklius, neleiskite skysčiui patekti į USB jungties elektros kontaktus ar metalines jos dalis. Žalai, įvykusiai dėl to, kad į šias vietas pateko skysčio, netaikoma garantija ar priežiūros sutartis.

**PERSPĖJIMAS**

Kad skysčių nepatektų į keitiklį, valymo ir dezinfekavimo metu neatjunkite USB kabelio nuo keitiklio.

**PERSPĖJIMAS**

Nepalikite valymo ir dezinfekavimo medžiagų ant keitiklio ilgam laikui. Apribokite keitiklių valymo ir dezinfekavimo trukmę iki minimalios gamintojo rekomenduojamos trukmės.

**PERSPĖJIMAS**

Prieš padėdami keitiklius į saugojimo vietą, įsitinkinkite, kad jie visiškai sausi. Jeigu nuvalius būtina nusausinti keitiklio lęšį arba akustinį langelį, sausinkite minkšta šluoste ir švelniais šluostymo arba spaudžiamaisiais judesiais. Įnirtingai šluostydami arba šveisdami, lęšį galite pažeisti.

**PERSPĖJIMAS**

Keitiklio niekada nesterilizuokite tokiais metodais kaip apdorojimas autoklavu, gama spinduliuote, dujomis, garais ar karščiu. Tai sukels sudėtingą gedimą. Keitiklio pažeidimams, kurių galima išvengti, garantija ar techninės priežiūros sutartis netaikoma.

Dezinfekanto likučių poveikio sumažinimas

Jeigu naudojate OPA (ortoftalaldehido) pagrindu pagamintą dezinfekantą, turite atidžiai laikytis gamintojo instrukcijų, kad ant keitiklių neliktų tirpalo likučių.

Kad OPA ar bet kurio kito dezinfekanto likučių poveikis būtų kuo mažesnis, elkitės taip, kaip nurodyta toliau.

- Labai atidžiai laikykitės dezinfekanto gamintojo instrukcijų. Pvz., „Cidex OPA“ gamintojas rekomenduoja praskalauti keitiklius panardinant juos geriamajame vandenyje tris kartus.
- Apribokite keitiklių valymo dezinfekantu trukmę iki minimalios dezinfekanto gamintojo rekomenduojamos trukmės. Pavyzdžiui, „Cidex OPA“ gamintojas rekomenduoja mirkyti mažiausiai 12 minučių.

USB keitiklių, kabelių ir jungčių valymas

Vadovaukitės šiomis bendrosiomis valymo instrukcijomis valydami visus USB keitiklius, kabelius ir jungtis. Visus keitiklius būtina valyti kaskart panaudojus. Tik nuvalytą keitiklį vėliau bus galima efektyviai dezinfekuoti ar sterilizuoti.

Prieš valydami keitiklį, perskaitykite įspėjimus ir perspėjimus, pateiktus skyriuose „[Sauga](#)“ ir „[Įspėjimai ir perspėjimai dėl USB keitiklių](#)“ [puslapyje 74](#) bei paisykite toliau nurodytų atsargumo priemonių.

Išvalę keitiklius, turite juos dezinfekuoti vadovaudamiesi tinkamomis instrukcijomis:

- „[USB keitiklių žemo lygio dezinfekavimas](#)“ [puslapyje 83](#)
- „[USB keitiklių aukšto lygio dezinfekavimas](#)“ [puslapyje 85](#)
- „[USB keitiklių sterilizavimas](#)“ [puslapyje 88](#)



ĮSPĖJIMAS

Valydami, dezinfekuodami arba sterilizuodami bet kokią įrangą visada būkite su apsauginiais akiniais ir pirštinėmis.



PERSPĖJIMAS

Valydami ir dezinfekuodami keitiklius, neleiskite skysčiui patekti į USB jungties elektros kontaktus ar metalines jos dalis. Žalai, įvykusiai dėl to, kad į šias vietas pateko skysčio, netaikoma garantija ar priežiūros sutartis.



PERSPĖJIMAS

Kad skysčių nepatektų į keitiklį, valymo ir dezinfekavimo metu neatjunkite USB kabelio nuo keitiklio.

Rekomenduojami reikmenys:

- minkšta drėgna šluostė ir nešiurkšti kempinė
 - suderinami keitiklių, kabelių ir jungčių valikliai arba valomosios šluostės
 - minkšta, sausa, nesipūkuojanti šluostė
1. Po kiekvieno paciento tyrimo nuo keitiklio, kabelio ir jungties pašalinkite ultragarso perdavimo gelį, naudodami minkštą drėgną šluostę, sudrėkintą geriamuoju vandeniu arba patvirtinta valymo arba dezinfekavimo priemone, arba naudodami iš anksto paruoštą drėgnąją valymo arba dezinfekavimo šluostę. Gelį nuo lęšio nuvalykite švelniai šluostydami. Jeigu taikytina, nuimkite keitiklio apmovą.

Suderinamų valymo priemonių ir dezinfekantų sąrašą žr. skyriuje *Ultragarso sistemų ir keitiklių dezinfekavimo priemonės ir valymo tirpalai*, kurį rasite savo sistemos dokumentacijoje arba svetainėje „Philips“ ultragarso priežiūra ir valymas“:

www.philips.com/transducercare

Laikykitės nurodytų instrukcijų, susijusių su paruošimu, temperatūra, tirpalo stiprumu ir sąlyčio trukme. Įsitinkite, kad tirpalo stiprumas ir sąlyčio trukmė tinkama pagal numatytą klinikinę prietaiso paskirtį. Jeigu naudojate iš anksto paruoštą tirpalą, būtinai atkreipkite dėmesį į jo galiojimo datą.

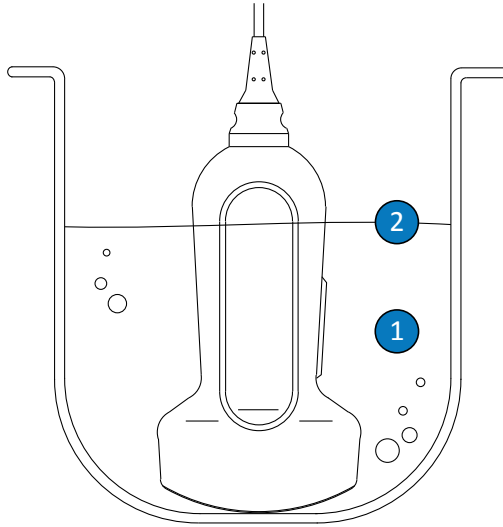
2. Atjunkite keitiklį nuo sistemos ir pašalinkite visus prie keitiklio prijungtus ar jį dengiančius priedus. Jeigu yra jungties gaubtelis, užspauskite jį ant jungties, kad ant kontaktų neužtikėtų skysčio.
3. Pašalinkite nuo keitiklio ir lęšio likusį gelį tekančiu vandeniu (neviršykite 43 °C (110 °F) temperatūros) ir minkšta kempine arba pirštinėta ranka. Jei tekančio vandens nėra, naudokite iš anksto sudrėkintą minkštą šluostę, pvz., valomąją šluostę, kurią galima išmesti į kanalizaciją. Gelį nuo lęšio nuvalykite švelniai šluostydami.
4. Naudokite prekyboje siūlomas valomas valomas šluostes, kempines (su fermentinėmis arba ne fermentinėmis valymo priemonėmis), valymo priemones arba minkštą šluostę, sudrėkintą švelniu muilo tirpalu arba fermentiniu valikliu, kad pašalintumėte ant keitiklio, kabelio, ferito cilindro arba jungties likusias kietąsias daleles arba kūno skysčius. Paprastai rekomenduojama naudoti fermentinius valiklius.

5. Likusias daleles ir valymo priemonių likučius nuo keitiklio, kabelio, ferito cilindro ir jungties pašalinkite valomosiomis šluostėmis, laikydamiesi gamintojo instrukcijų. Keitiklį galite kruopščiai geriamuoju praskalauti vandeniu iki panardinimo vietos, kuri parodyta paveiksle, pateiktame po šios procedūros. Jokių kitų keitiklio, kabelio arba jungties dalių negalima mirkyti arba nardinti į skysčius.

PASTABA

Jeigu naudojate valomąsias šluostas arba kempines, keitiklio gali nereikėti nuskalauti vandeniu. Visada laikykitės instrukcijų, nurodytų gaminio etiketėje.

6. Prietaisą išdžiovinkite ore arba nušluostykite keitiklį minkšta, sausa, nesipūkuojančia šluoste. Lęšį nuvalykite švelniais spaudžiamaisiais judesiais. Valant šlapius paviršius dezinfekantas gali būti atskiestas.
7. Apžiūrėkite, ar ant prietaiso ir kabelio nematyti kokių nors pažeidimų: įtrūkių, plyšimų, aštrių kraštų ar iškyšų. Jeigu yra pažeidimų, nebenaudokite prietaiso ir kreipkitės į vietinį „Philips“ atstovą.



Vieta, iki kurios galima merkti USB keitiklį

- | | |
|---|--|
| 1 | Panardinkite tik šią dalį. |
| 2 | Maksimalus leistinas merkimo gylis; nebūtina merkti taip giliai, jeigu nereikia. |

USB keitiklių žemo lygio dezinfekavimas

Atliekant USB keitiklių žemo lygio dezinfekaciją galima naudoti purškiamą valiklį arba šluostę ir žemo arba vidutinio lygio dezinfekantą. Prieš atlikdami šią procedūrą, perskaitykite įspėjimus ir perspėjimus, pateiktus skyriuose „Sauga“ ir „Įspėjimai ir perspėjimai dėl USB keitiklių“ [puslapyje 74](#), bei paisykite toliau nurodytų atsargumo priemonių.



ĮSPĖJIMAS

Valydami, dezinfekuodami arba sterilizuodami bet kokią įrangą visada būkite su apsauginiais akiniais ir pirštinėmis.

**PERSPĖJIMAS**

Valydami ir dezinfekuodami keitiklius, neleiskite skysčiui patekti į USB jungties elektros kontaktus ar metalines jos dalis. Žalai, įvykusiai dėl to, kad į šias vietas pateko skysčio, netaikoma garantija ar priežiūros sutartis.

**PERSPĖJIMAS**

Kad skysčių nepatektų į keitiklį, valymo ir dezinfekavimo metu neatjunkite USB kabelio nuo keitiklio.

PASTABA

Keitiklius galima dezinfekuoti vien šluostymo metodu, jeigu jūsų naudojamo tinkamo dezinfekanto etiketėje nurodyta, kad jis tinkamas naudoti šluostymo metodu.

Rekomenduojami reikmenys:

- minkšta drėgna šluostė ir nešiurkšti kempinė
 - keitikliui, kabeliui ir jungčiai tinkami žemo arba vidutinio lygio dezinfekantai
 - minkšta, sausa, nesipūkuojanti šluostė
1. Keitiklį, kabelį ir jungtį valykite laikydamiesi procedūrų, aprašytų skyriuje „[USB keitiklių, kabelių ir jungčių valymas](#)“ puslapyje 80. Atsižvelkite į visus įspėjimus ir perspėjimus.
 2. Išvalę keitiklį, jį dezinfekuokite tinkamu žemo arba vidutinio lygio dezinfekantu. Suderinamų dezinfekantų sąrašą žr. skyriuje *Ultragarso sistemų ir keitiklių dezinfekavimo priemonės ir valymo tirpalai*, kurį rasite savo sistemos dokumentacijoje arba svetainėje „[Philips](#)“ ultragarso priežiūra ir valymas“:
www.philips.com/transducercare

Laikykitės nurodytų instrukcijų, susijusių su paruošimu, temperatūra, tirpalo stiprumu ir sąlyčio trukme. Įsitinkite, kad tirpalo stiprumas ir sąlyčio trukmė tinkama pagal numatytą klinikinę prietaiso paskirtį. Jeigu naudojate iš anksto paruoštą tirpalą, būtinai atkreipkite dėmesį į jo galiojimo datą.

PASTABA

Kai kurie gaminiai paženklinti ir kaip valomosios, ir dezinfekavimo šluostės. Naudodami šiuos gaminius, laikykitės etiketėje pateiktų ir valymo, ir dezinfekavimo nurodymų.

3. USB kabeliui ir jungčiai tinkamu dezinfekantu nušluostykite arba apipurškite kabelį, įtempimo mažinimo movą, ferito cilindrą ir USB jungtį, vadovaudamiesi dezinfekanto etiketėje pateiktomis instrukcijomis dėl temperatūros, šluostymo trukmės, tirpalo stiprumo ir sąlyčio su dezinfekantu trukmės. Saugokite, kad dezinfekanto tirpalo nepatektų į jungties vidų. Dezinfekuodami USB kabelį, valykite arba purkškite tik išorinį jo paviršių; saugokite, kad jokio skysčio nepatektų per įtempimo mažinimo įmovą, jungtį arba elektros kontaktus. Jei į jungtį pateks skysčio, gali nustoti galioti prietaiso garantija.
4. Jeigu nurodyta dezinfekanto etiketėje pateiktuose nurodymuose, nuskalaukite geriamuoju vandeniu.
5. Leiskite prietaisui nudžiūti savaime. Keitiklį galite nusausti minkšta, sausa, nesipūkuojančia šluoste. Lęšį sausinkite ne trinamaisiais, o spaudžiamaisiais judesiais.
6. Apžiūrėkite, ar ant keitiklio nematyti kokių nors pažeidimų: įtrūkių, plyšimų, skysčio protėkių, aštrių kraštų ar iškyšų. Jeigu yra pažeidimų, nebenaudokite keitiklio ir kreipkitės į „Philips“ atstovą.

USB keitiklių aukšto lygio dezinfekavimas

Atliekant USB keitiklių aukšto lygio dezinfekciją, keitikliai paprastai nardinami į aukšto lygio dezinfekantą. Automatinis reprocesorius ir kitus apdorojimo būdus nepanardinant galima naudoti kai kuriems keitikliams dezinfekuoti. Daugiau informacijos žr. skyriuje [„Rekomendacijos](#)

dėl AR (automatinių reprocesorių)“ puslapyje 48. Prieš atlikdami šią procedūrą, perskaitykite įspėjimus ir perspėjimus, pateiktus skyriuose „Sauga“ ir „Įspėjimai ir perspėjimai dėl USB keitiklių“ puslapyje 74, bei paisykite toliau nurodytų atsargumo priemonių.

**ĮSPĖJIMAS**

Valydami, dezinfekuodami arba sterilizuodami bet kokią įrangą visada būkite su apsauginiais akiniais ir pirštinėmis.

**PERSPĖJIMAS**

Valydami ir dezinfekuodami keitiklius, neleiskite skysčiui patekti į USB jungties elektros kontaktus ar metalines jos dalis. Žalai, įvykusiai dėl to, kad į šias vietas pateko skysčio, netaikoma garantija ar priežiūros sutartis.

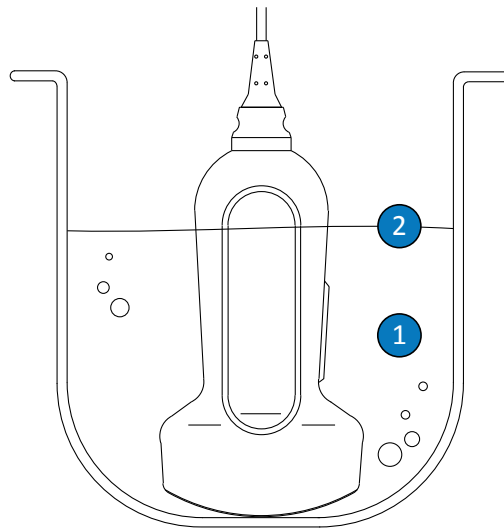
**PERSPĖJIMAS**

Kad skysčių nepatektų į keitiklį, valymo ir dezinfekavimo metu neatjunkite USB kabelio nuo keitiklio.

Rekomenduojami reikmenys:

- minkšta drėgna šluostė ir nešiuurkšti kempinė
 - keitikliui tinkami aukšto lygio dezinfekantai
 - mirkymo indas
 - minkšta, sausa, nesipūkuojanti šluostė
1. Keitiklį, kabelį ir jungtį valykite laikydamiesi procedūrų, aprašytų skyriuje „USB keitiklių, kabelių ir jungčių valymas“ puslapyje 80. Atsižvelkite į visus įspėjimus ir perspėjimus.

2. Kabelį ir jungtį valykite laikydamiesi procedūrų, aprašytų skyriuje „USB keitiklių žemo lygio dezinfekavimas“ puslapyje 83.
3. Išvalę keitiklį pasirinkite jam tinkamą aukšto lygio dezinfekantą.
Suderinamų dezinfekantų sąrašą žr. skyriuje *Ultragarso sistemų ir keitiklių dezinfekavimo priemonės ir valymo tirpalai*, kurį rasite savo sistemos dokumentacijoje arba svetainėje „Philips“ ultragarso priežiūra ir valymas“:
www.philips.com/transducercare
Laikykitės nurodytų instrukcijų, susijusių su paruošimu, temperatūra, tirpalo stiprumu ir sąlyčio trukme. Įsitikinkite, kad tirpalo stiprumas ir sąlyčio trukmė tinkama pagal numatytą klinikinę prietaiso paskirtį. Jeigu naudojate iš anksto paruoštą tirpalą, būtinai atkreipkite dėmesį į jo galiojimo datą.
4. Jeigu dezinfekuojate panardindami, atlikite toliau aprašomus veiksmus.
 - a. Pamerkite keitiklį į jam tinkamą dezinfekantą, kaip parodyta paveiksle, laikydamiesi šios procedūros. Keitiklį galima panardinti tik iki parodytos panardinimo vietos. Jokių kitų keitiklio, kabelio, įtempimo mažinimo įmovų arba jungties dalių negalima mirkyti arba nardinti į skysčius.
 - b. Laikykitės dezinfekanto etiketėje pateiktų keitiklio mirkymo trukmės instrukcijų. Nemirkykite keitiklių ilgiau, negu minimaliai būtina pagal atliekamos dezinfekcijos lygį.
 - c. Vadovaudamiesi dezinfekanto etiketėje pateiktomis instrukcijomis, panardinkite keitiklį iki leidžiamos vietos. Jokių kitų keitiklio, kabelio, įtempimo mažinimo įmovų arba jungties dalių nemirkykite ir nenardinkite į skysčius.
5. Jeigu dezinfekuojate nepanardindami, pavyzdžiui, AR metodu, laikykitės gamintojo naudojimo instrukcijos dėl tinkamo valymo ir dezinfekavimo.
6. Leiskite prietaisui nudžiūti savaime. Keitiklį galite nusausinti minkšta, sausa, nesipūkuojančia šluoste. Lęšį sausinkite ne trinamaisiais, o spaudžiamaisiais judesiais.
7. Apžiūrėkite, ar ant keitiklio nematyti kokių nors pažeidimų: įtrūkių, plyšimų, skysčio protėkių, aštrių kraštų ar iškyšų. Jeigu yra pažeidimų, nebenaudokite keitiklio ir kreipkitės į „Philips“ atstovą.



Vieta, iki kurios galima merkti USB keitiklį

- | | |
|---|--|
| 1 | Panardinkite tik šią dalį. |
| 2 | Maksimalus leistinas merkimo gylis; nebūtina merkti taip giliai, jeigu nereikia. |

USB keitiklių sterilizavimas

Pagrindinis skirtumas tarp sterilizavimo ar aukšto lygio dezinfekavimo yra keitiklio panardinimo trukmė ir naudojamos dezinfekavimo arba sterilizavimo priemonės tipas. Sterilizuodami naudokite tas pačias procedūras kaip ir aukšto lygio dezinfekavimui, bet pasirinkite tinkamą sterilizavimo priemonę ir vadovaukitės gamintojo pateiktomis instrukcijomis, susijusiomis su paruošimu, temperatūra, tirpalo stiprumu ir sąlyčio trukme.

TEE keitiklio priežiūra

Tolesniuose skyriuose paaiškinta, kaip valyti, dezinfekuoti ir sterilizuoti transezofaginius echokardiografinius (TEE) keitikius. Kaip tinkamai pasirinkti keitiklio priežiūros metodą, žr. skyriuje „[Keitiklio priežiūros metodai](#)“ puslapyje 45.

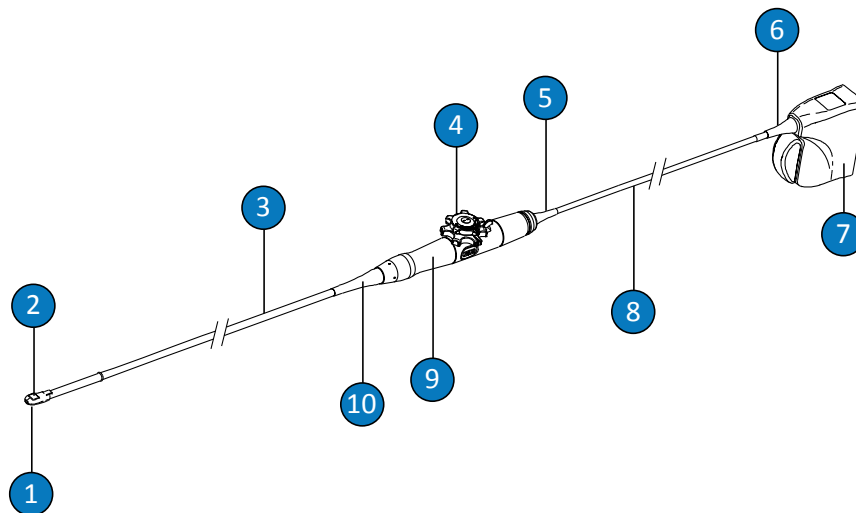
Gavę naują keitiklį, prieš pirmąjį tyrimą jį dezinfekuokite. Keitiklį valykite ir dezinfekuokite iš karto po kiekvieno naudojimo, kad pacientai ir personalas būtų apsaugoti nuo patogenų. Sukurkite ir gerai matomoje vietoje pakabinkite valymo procedūros aprašą, į kurį įtraukti šiame skyriuje išvardyti veiksmai.



PERSPĖJIMAS

Atliekant visas nukenksminimo procedūras TEE keitikliams būtina naudoti jungties kontakto apsauginį dangtelį. Norėdami naudoti keitiklį skenavimui, nuimkite dangtelį nuo jungties. Visada laikykite dangtelį pritvirtintą prie keitiklio kabelio dirželiu.

Toliau pateiktame paveikslėlyje pavaizduoti TEE keitiklio komponentai.



TEE keitiklio dalys

1	Distalinis galiukas
2	Keitiklio lęšis (akustinis langelis)
3	Lanksčioji ašis
4	Keitiklio valdikliai
5	Valdymo korpuso (rankenos) įtempimo mažinimo įmova
6	Jungties įtempimo mažinimo įmova
7	Jungties korpusas
8	Kabelis
9	Valdymo korpusas (rankena)
10	Valdymo korpuso (rankenos) įtempimo mažinimo įmova

Įspėjimai ir perspėjimai dėl TEE keitiklių

Valydami, dezinfekuodami, sterilizuodami įrangą ir naudodami dezinfekantus visada atsižvelkite į toliau pateiktus įspėjimus ir perspėjimus. Konkretesnių įspėjimų ir perspėjimų pateikiama priežiūros ir valymo procedūrų aprašymuose, pateiktuose šioje dalyje, taip pat valiklių ir dezinfekantų etiketėse.



ĮSPĖJIMAS

Keitiklius būtina valyti po kiekvieno naudojimo. Tik nuvalytą keitiklį vėliau bus galima efektyviai dezinfekuoti ar sterilizuoti. Naudodami valiklius ir dezinfekantus būtinai laikykitės gamintojo etiketėje pateiktų nurodymų.



ĮSPĖJIMAS

Valydami, dezinfekuodami arba sterilizuodami bet kokią įrangą visada būkite su apsauginiais akiniais ir pirštinėmis.



ĮSPĖJIMAS

Siekiant išvengti užteršimo per kraują plintančiais patogenais, atliekant operacines, adatų kreipimo ir biopsijos procedūras būtina naudoti teisėtai rinkoje parduodamus sterilius keitiklių apmovus su steriliu ultragarso perdavimo geliu. Atliekant transezofagines, transrektalines ir intravaginalines procedūras rekomenduojama naudoti apsauginius apmovus; Kinijoje ir Japonijoje apsauginiai apmovai privalomi. „Philips“ rekomenduoja naudoti teisėtai rinkoje parduodamus sterilius apmovus.



ĮSPĖJIMAS

Sterilūs keitiklių apmovai yra vienkartiniai, jų naudoti pakartotinai negalima.

**ĮSPĖJIMAS**

Su TEE keitikliais būtina naudoti apsaugus nuo sukandimo.

**ĮSPĖJIMAS**

Dezinfekantai rekomenduojami dėl jų cheminio suderinamumo su gaminio medžiagomis, o ne dėl biologinio efektyvumo. Informacijos apie konkretaus dezinfekanto biologinį efektyvumą ieškokite dezinfekanto gamintojo, JAV maisto ir vaistų administracijos ir JAV ligų kontrolės centrų nurodymuose ir rekomendacijose.

**ĮSPĖJIMAS**

Reikiamą prietaiso dezinfekcijos lygį lemia tai, su koku audiniu jis kontaktuos naudojant ir nuo naudojamo keitiklio tipo. Įsitinkite, kad dezinfekanto tipas atitinka keitiklio tipą ir jo taikymo būdą. Daugiau apie dezinfekcijos reikalavimų lygius žr. „[Keitiklio priežiūros metodai](#)“ puslapyje 45. Taip pat ieškokite informacijos dezinfekanto etiketėje ir susipažinkite su Infekcijų kontrolės specialistų asociacijos, JAV maisto ir vaistų administracijos, AIUM oficialiais pareiškimais: „Guidelines for Cleaning and Preparing External- and Internal-Use Ultrasound Transducers and Equipment Between Patients as well as Safe Handling and Use of Ultrasound Coupling Gel“ (Išorinių ir vidinių ultragarso keitiklių ir įrangos valymas ir paruošimas tarp pacientų bei saugus ultragarso kontaktinio gelio tvarkymas ir naudojimas) ir JAV ligų kontrolės centrų rekomendacijomis.

**ĮSPĖJIMAS**

Sterilizuodami keitiklį įsitinkite, kad sterilizavimo priemonės stiprumas ir sąveikos trukmė yra tinkami sterilizavimui. Būtinai laikykitės gamintojo instrukcijų.

**ĮSPĖJIMAS**

Jeigu naudojate iš anksto paruoštą tirpalą, būtinai atkreipkite dėmesį į jo galiojimo datą.

**ĮSPĖJIMAS**

Laikykitės valiklio arba dezinfekanto gamintojo instrukcijų.

**PERSPĖJIMAS**

Keitiklio niekada nesterilizuokite tokiais metodais kaip apdorojimas autoklavu, gama spinduliuote, dujomis, garais ar karščiu. Tai sukels sudėtingą gedimą. Keitiklio pažeidimams, kurių galima išvengti, garantija ar techninės priežiūros sutartis netaikoma.

**PERSPĖJIMAS**

Jeigu naudojami nerekomenduojami dezinfekantai, netinkamo stiprumo tirpalai arba keitiklis nardinamas giliau ar ilgiau, negu rekomenduojama, keitiklis gali būti pažeistas arba netekti spalvos ir nustos galioti jo garantija.

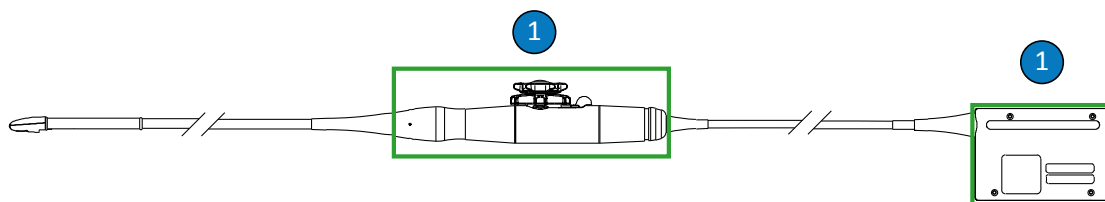
**PERSPĖJIMAS**

Izopropilo alkoholio (valomojo alkoholio), denatūruoto alkoholio ir alkoholio pagrindu gaminamų gaminių naudojimas su visais keitikliais yra ribojamas. Valant TEE keitiklius, alkoholiu galima valyti tik jungties korpusą ir valdiklio korpusą. Įsitinkite, kad izopropilo alkoholio koncentracija tirpale neviršija 91 % arba 85 % denatūruoto etilo alkoholio koncentracijos. Alkoholiu nevalykite jokių kitų keitiklio dalių (įskaitant kabelius ir įtempimo mažinimo įmovas), nes galite jas pažeisti. Tokiai žalai netaikoma garantija ar priežiūros sutartis.



Perspėjimas

Atliekant visas nukenksminimo procedūras TEE keitikliams būtina naudoti jungties kontakto apsauginį dangtelį. Norėdami naudoti keitiklį skenavimui, nuimkite dangtelį nuo jungties. Visada laikykite dangtelį pritvirtintą prie keitiklio kabelio dirželiu.



TEE keitiklių dalys, kurias galima valyti alkoholio turinčiais tirpalais

- 1 Vienintelės dalys, kurias galima valyti ne didesnės nei 91 % koncentracijos izopropilo alkoholio tirpalu arba ne didesnės nei 85 % koncentracijos denatūruoto etilo alkoholio tirpalu, yra jungties korpusas ir valdiklio korpusas. Neleiskite skysčiui patekti į bet kurią nesandarią keitiklio vietą. Pritvirtinkite jungties kontakto dangtelį ir neleiskite skysčiui patekti į bet kurią nesandarią keitiklio vietą.



Perspėjimas

Panardinę keitiklį į skystį, visada užtikrinkite, kad ant keitiklio nėra matomų oro burbuliukų. Oro burbuliukai užkerta kelia sąlyčiui tarp tirpalo ir keitiklio ir gali trukdyti valymo, dezinfekcijos ar sterilizavimo procedūrai.



Perspėjimas

Naudodami fermentinį valiklį, įsitinkite, kad jį naudojate tinkamos koncentracijos ir kruopščiai nuskalaukite. Paprastai rekomenduojama naudoti fermentinius valiklius.

**PERSPĖJIMAS**

Nevalykite keitiklio ir ašies balikliu.

**PERSPĖJIMAS**

Bandydami valyti ar dezinfekuoti keitiklį, kabelį arba jungties korpusą kitokiu metodu, nei aprašyta čia, galite sugadinti įrenginį ir gali būti panaikinta garantija.

**PERSPĖJIMAS**

Saugokite, kad prie keitiklių ir kabelių nesiliestų aštrūs objektai, pvz., žirklys, skalpeliai ar prideginimo peiliai.

**PERSPĖJIMAS**

Keitiklį kilnokite atsargiai, kad jis nesitrunkytų į kietus paviršius.

**PERSPĖJIMAS**

Nesukite TEE keitiklių lanksčiosios ašies arba kabelio. Nemėginkite susukti ašies į apskritimą, kurio skersmuo mažesnis kaip 0,3 m (1 pėda).

**PERSPĖJIMAS**

Nevalykite keitiklių chirurginiu šepetėliu. Keitiklius gali pažeisti netgi minkšti šepetėliai.

**PERSPĖJIMAS**

Netrinkite šepetėliu jungties korpuso etiketės.

**PERSPĖJIMAS**

Valydami keitiklį, nenaudokite popieriaus ar gaminių, kurie turi abrazyvinių savybių. Jie pažeidžia minkštą keitiklio lęšį (akustinį langelį). Naudojant šiurkščias pramonines šluostes, pvz., „Wypall X60“, galima pažeisti lęšį.

**PERSPĖJIMAS**

Valydami, dezinfekuodami ir sterilizuodami keitiklį, keitiklio, jungties korpuso ar kabelio dalis, kurios turi likti sausos, laikykite aukščiau už drėgnas dalis, kol viskas nudžius. Taip užtikrinsite, kad į nesandarias keitiklio vietas nepatektų skystis.

**PERSPĖJIMAS**

Valydami ir dezinfekuodami keitiklius, saugokite, kad skysčio nepatektų į jungtį per elektros kontaktus, įtempimo mažinimo įmovas, jungties korpusą arba sritis aplink fiksavimo svirtelės veleną. Saugokite, kad jokio skysčio nepatektų ant rankenos arba sukiojimo mechanizmo. Valydami arba purkšdami jungties arba rankenos korpusus valykite arba purkškite tik išorinius paviršius. Jei yra, ant elektros kontaktų uždėkite jungties kontakto apsauginį dangtelį nuo skysčio, kad skysčio nepatektų į jungties korpusą. Žalai, įvykusiai dėl to, kad į šias vietas pateko skysčio, netaikoma garantija ar priežiūros sutartis.

**PERSPĖJIMAS**

Nepalikite valymo ir dezinfekavimo medžiagų ant keitiklio ilgam laikui. Apribokite keitiklių valymo ir dezinfekavimo trukmę iki minimalios gamintojo rekomenduojamos trukmės.

**PERSPĖJIMAS**

TEE keitiklių sukiojimo mechanizmas yra nesandarus. Patekęs į sukiojimo mechanizmą, dezinfekantas ar kitas skystis sukelia krumpliaračių ir elektros jungčių koroziją. Keitiklio pažeidimams, kurių galima išvengti, garantija ar techninės priežiūros sutartis netaikoma.

**PERSPĖJIMAS**

Neskalaukite ir nemerkite TEE keitiklio rankenos, sukiojimo mechanizmo, kabelio, jungties arba įtempimo mažinimo įmovų.

**PERSPĖJIMAS**

Prieš padėdami keitiklius į saugojimo vietą, įsitinkite, kad jie visiškai sausi. Jeigu nuvalius būtina nusausti keitiklio lęšį (akustinį langelį), sausinkite minkšta, sausa, nesipūkuojančia šluoste ir švelniais spaudžiamaisiais judesiais. Įnirtingai šluostydami arba šveisdami, lęšį galite pažeisti.

Dezinfekanto likučių poveikio sumažinimas

Jeigu naudojate OPA (ortoftalaldehido) pagrindu pagamintą dezinfekantą, turite atidžiai laikytis gamintojo instrukcijų, kad ant keitiklių neliktų tirpalo likučių.

**ĮSPĖJIMAS**

OPA likučiai ant TEE keitiklių gali laikinai nudažyti burnos bei lūpų plotą ir sukelti burnos, gerklės, stemplės ir skrandžio dirginimą arba cheminius nudegimus.

Kad OPA ar bet kurio kito dezinfekanto likučių poveikis būtų kuo mažesnis, elkitės taip, kaip nurodyta toliau.

- Labai atidžiai laikykitės dezinfekanto gamintojo instrukcijų. Pvz., „Cidex OPA“ gamintojas rekomenduoja praskalauti keitiklius panardinant juos geriamajame vandenyje tris kartus.
- Apribokite keitiklių valymo dezinfekantu trukmę iki minimalios dezinfekanto gamintojo rekomenduojamos trukmės. Pavyzdžiui, „Cidex OPA“ gamintojas rekomenduoja mirkyti mažiausiai 12 minučių.

Perspėjimai dėl „S7-3t“ ir „S8-3t“

Dėl mažo dydžio keitikliai „S7-3t“ ir „S8-3t“ yra labai jautrūs elektroniniai instrumentai. Įsidėmėkite toliau nurodytus perspėjimus, kad nesugadintumėte keitiklių.



PERSPĖJIMAS

Valydami keitiklio „S7-3t“ arba „S8-3t“ distalinį antgalį, lęšio (akustinio langelio) niekada nevalykite stipriai. Antgalį švelniai valykite drėgna šluoste. Nespauskite lęšio, akustinio langelio arba antgalio, nes taip galima sugadinti keitiklį.



PERSPĖJIMAS

Saugokite, kad prie keitiklių ir kabelių nesiliestų aštrūs objektai, pvz., žirklys, skalpeliai ar prideginimo peiliai.



PERSPĖJIMAS

Antgalį lankstykite tik valdikliais, nelenkite ranka.



PERSPĖJIMAS

Nelenkite ir nesukite lanksčiosios ašies arba kabelio.

**PERSPĖJIMAS**

Keitiklį kilnokite atsargiai, kad jis nesitranskytų į kietus paviršius.

Rekomendacijos dėl TEE keitiklių

Čia pateikiamos rekomendacijos dėl „Philips“ TEE keitiklių.

Priimtasis TEE keitiklių infekcijos kontrolės metodas yra aukšto lygio dezinfekavimas arba sterilizavimas. Sterilizuoti būtina, jeigu keitiklis kaip nors patenka į sterilius audinius be sterilios apmovos. Sterilizavimas rekomenduojamas net jeigu naudojate sterilų apmovą, tačiau galima naudoti aukšto lygio dezinfekavimą. Pagrindinis skirtumas tarp sterilizavimo ar aukšto lygio dezinfekavimo yra keitiklio panardinimo trukmė ir naudojamos dezinfekavimo arba sterilizavimo priemonės tipas.

Kad nustatytumėte, ar keitikliui reikalinga aukšto lygio dezinfekacija ar sterilizacija, žr. skyrių „Keitiklio priežiūros metodai“ puslapyje 45.

TEE keitikliai dažniausiai aukštu lygiu dezinfekuojami arba sterilizuojami panardinant, automatinėje TEE keitiklių dezinfekavimo mašinoje arba automatinėje TEE valymo ir dezinfekavimo mašinoje. Prieš dezinfekuojant arba sterilizuojant, prietaisą būtina kruopščiai nuvalyti.

**PERSPĖJIMAS**

Keitiklio niekada nesterilizuokite tokiais metodais kaip apdorojimas autoklavu, gama spinduliuote, dujomis, garais ar karščiu. Tai sukels sudėtingą gedimą. Keitiklio pažeidimams, kurių galima išvengti, garantija ar techninės priežiūros sutartis netaikoma.

PASTABA

Kai kuriuos aukšto lygio dezinfekantus galima naudoti nepamainant jų ir jie tinka TEE keitikliams. Tinkamus aukšto lygio dezinfekantus žr. skyriuje *Ultragarso sistemų ir keitiklių dezinfekavimo priemonės ir valymo tirpalai*. Jei nuspręsite naudoti šiuos dezinfekantus, visada laikykitės gamintojo naudojimo instrukcijų. Vadovaukitės šiame vadove pateiktomis procedūromis, atitinkančiomis pasirinkto dezinfekanto „Tinkamo naudojimo“ metodą, aprašytą skyriuje *Ultragarso sistemų ir keitiklių dezinfekavimo priemonės ir valymo tirpalai*, kurį rasite sistemos dokumentacijoje arba svetainėje „Philips“ ultragarso priežiūra ir valymas“: www.philips.com/transducercare

PASTABA

Paprastai rekomenduojama naudoti fermentinius valiklius.

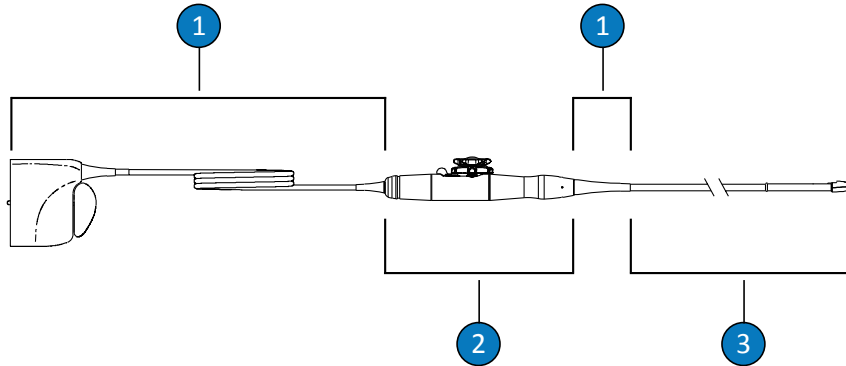
PASTABA

Jeigu jūsų įstaigai reikia IAC akreditacijos TEE keitiklių nuotėkių bandymui, kaskart prieš naudodami turite atlikti TEE keitiklių atskirą bandymą.

PASTABA

Autonominiais bandymų prietaisais galima *tik* nustatyti, ar yra nuotėkis. Tokiais prietaisais neįmanoma diagnozuoti ar sušvelninti problemos. Bet kokia atskiro bandymo metu aptikta triktis reiškia, kad reikia atlikti išsamų keitikliu su ultragarso sistema saugos bandymą. Pagalbos kreipkitės į įgaliotą „Philips“ atstovą.

TEE keitiklio rankena ir jungtis paciento neliečia ir jų nereikia dezinfekuoti tokiu lygiu kaip su pacientu besiliečiančią lanksčiąją ašį ar distalinį galiuką. Todėl yra pateikiamos atskiros procedūros pacientą liečiančioms ir neliečiančioms dalims dezinfekuoti ir (arba) sterilizuoti. Labai svarbu laikytis šių procedūrų, kad būtų užtikrintas ilgalaikis patikimas šio prietaiso veikimas.

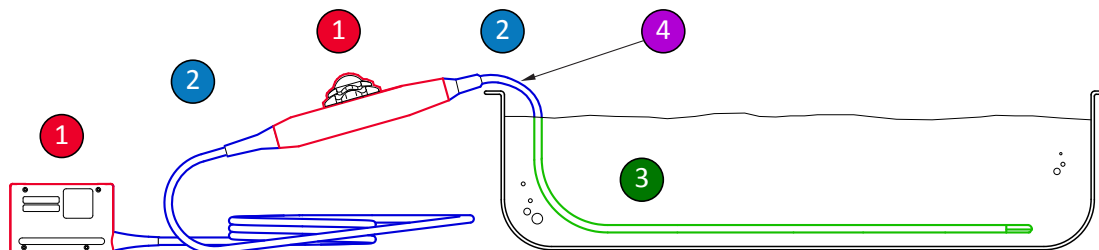


TEE keitiklio dalys

1	C (kabelis, jungtis ir apsauginiai laikikliai)
2	H (rankena ir sukiojimo mechanizmas)
3	T (keitiklis: lanksčioji ašis ir distalinis galiukas)

TEE keitiklių dalių, kurias reikia valyti ir dezinfekuoti, apžvalga

Toliau pateiktame paveiksle pateikiama TEE keitiklio dalių, kurias reikia valyti ir dezinfekuoti, apžvalga. Visą procedūrą žr. „[TEE keitiklių valymas ir dezinfekavimas](#)“ puslapyje 102.



TEE keitiklių dalys, kurias reikia valyti ir dezinfekuoti

1 ir 2	Nupurškite ir nuvalykite šias keitiklio dalis dezinfekavimo priemonėmis, kurios yra suderinamos su įvairiomis dalimis. Nemirkykite ir neskalauskite šių dalių; neleiskite skysčiui patekti į bet kurią nesandarią angą.
1	Jeigu norite naudoti alkoholį, 91 % izopropilo alkoholio tirpalu arba 85 % denatūruoto etilo alkoholio tirpalu galima valyti tik valdiklio (rankenos) korpuso ir jungties korpuso išorę. Švelniai valykite alkoholiu sudrėkintu tamponu. Nemirkykite ir neskalauskite šių dalių; neleiskite skysčiui patekti į bet kurią nesandarią angą.
3	Įmerkinti arba skalauti galima tik lanksčiąją ašį. Mirkykite trumpiausiai kaip rekomenduoja dezinfekavimo priemonės gamintojas; nemerkite giliai arba nemirkykite ilgiau nei rekomenduojama.
4	Merkite ne daugiau nei 5 cm (2 col.) iki įtempimo mažinimo įmovos – tai yra maksimalus leistinas lanksčiosios ašies įmerkimo gylis, tačiau nebūtina merkti taip giliai, jeigu nereikia.

TEE keitiklių valymas ir dezinfekavimas

Prieš atlikdami šias procedūras, perskaitykite perspėjimus ir įspėjimus, pateiktus skyriuose „Sauga“ ir „Įspėjimai ir perspėjimai dėl TEE keitiklių“ puslapyje 91.

Norėdami išvalyti ir dezinfekuoti arba sterilizuoti TEE keitiklį, privalote taikyti šias procedūras:

- „TEE keitiklio, kabelio, jungties ir rankenos valymas“ puslapyje 103
- „TEE kabelio, jungties ir rankenos žemo lygio dezinfekavimas“ puslapyje 107

- „TEE keitiklių (lanksčiosios ašies ir distalinio galiuko) aukšto lygio dezinfekavimas ir sterilizavimas“ puslapyje 108

Visų pirma pasirinkite valiklius ir dezinfekavimo arba sterilizavimo priemones, kurios tinka skirtingoms jūsų keitiklio dalims. Įsitinkinkite, kad tirpalo stiprumas ir sąlyčio trukmė tinkama pagal numatytą klinikinę prietaiso paskirtį. Vadovaukitės paruošimo ir tirpalo stiprumo instrukcijomis, esančiomis gamintojo etiketėje. Jeigu naudojate iš anksto paruoštus tirpalus, būtinai atkreipkite dėmesį į jų galiojimo datą.

Su keitikliu suderinamų valiklių, dezinfekavimo ir sterilizavimo priemonių sąrašą žr. skyriuje *Ultragarso sistemų ir keitiklių dezinfekavimo priemonės ir valymo tirpalai*, kurį rasite savo sistemos dokumentacijoje arba svetainėje „Philips“ ultragarso priežiūra ir valymas“:

www.philips.com/transducercare

Laikykitės nurodytų instrukcijų, susijusių su paruošimu, temperatūra, tirpalo stiprumu ir sąlyčio trukme. Įsitinkinkite, kad tirpalo stiprumas ir sąlyčio trukmė tinkama pagal numatytą klinikinę prietaiso paskirtį. Jeigu naudojate iš anksto paruoštą tirpalą, būtinai atkreipkite dėmesį į jo galiojimo datą.

PASTABA

Kai kurie gaminiai paženklinti ir kaip valomosios, ir dezinfekavimo šluostės. Naudodami šiuos gaminius, laikykitės etiketėje pateiktų ir valymo, ir dezinfekavimo nurodymų.

TEE keitiklio, kabelio, jungties ir rankenos valymas

Rekomenduojami reikmenys:

- minkšta drėgna šluostė ir nešiuurkšti kempinė
- suderinami keitiklių, rankenų, kabelių ir jungčių valikliai arba valomosios šluostės
- mirkymo ir plovimo dėklai (jeigu reikia)
- minkšta, sausa, nesipūkuojanti šluostė

1. Po kiekvieno paciento tyrimo atjunkite keitiklį nuo sistemos ir nuimkite visus prie keitiklio prijungtus ar jį dengiančius priedus.
2. Užspauskite jungties kontakto apsauginį gaubtelį ant jungties, kad ant kontaktų neužtikštų skysčio.
3. Nuvalykite kabelį, jungtį ir rankeną. Žr. „[TEE keitiklių kabelio, jungties ir rankenos valymas](#)“ puslapyje 104.
4. Atlikdami vieną šių procedūrų nuvalykite keitiklį:
 - „[TEE keitiklių valymas panardinant](#)“ puslapyje 105
 - „[TEE keitiklių valymas purškalais arba šluostėmis](#)“ puslapyje 106

TEE keitiklių kabelio, jungties ir rankenos valymas

1. Nuo kabelio, jungties ir rankenos nuvalykite visus nešvarumus, gelio likučius ir kūno skysčius, naudodami minkštą drėgną šluostę, sudrėkintą geriamuoju vandeniu arba patvirtinta valymo arba dezinfekavimo priemone, arba naudodami iš anksto paruoštą drėgnąją valymo arba dezinfekavimo šluostę. Atsargiai šluostykite kiekvieną dalį, kol ji taps švari.



PERSPĖJIMAS

Saugokite, kad skysčio nepatektų į rankeną arba sukiojimo mechanizmą, taip pat į jungtį per elektros kontaktus, įtempimo mažinimo įmovas, jungties korpusą arba sritis aplink fiksavimo svirtelės veleną.

2. Kabeliui, jungčiai ir rankenai leiskite išdžiūti savaime arba nusauskite minkšta, sausa, nesipūkuojančia šluoste. Valant šlapius paviršius dezinfekantas gali būti atskiestas.

Dabar kabelis, rankena ir jungtis paruošti žemo lygio dezinfekavimui naudojant žemo arba vidutinio lygio dezinfekantą (LLD / ILD). Žr. „[TEE kabelio, jungties ir rankenos žemo lygio dezinfekavimas](#)“ puslapyje 107.

TEE keitiklių valymas panardinant

1. Atjunkite keitiklį nuo sistemos prieš panardinimą.
2. Nuo prietaiso nuvalykite visus nešvarumus, gelio likučius ir kūno skysčius, naudodami minkštą drėgną šluostę, sudrėkintą geriamuoju vandeniu arba patvirtinta valymo arba dezinfekavimo priemone, arba naudodami iš anksto paruoštą drėgną valymo arba dezinfekavimo šluostę. Gelį nuo lęšio nuvalykite švelniai šluostydami.
3. Pašalinkite nuo keitiklio ir lęšio likusį gelį tekančiu vandeniu (neviršykite 43 °C (110 °F) temperatūros) ir minkšta kempine arba pirštinėta ranka. Jei tekančio vandens nėra, naudokite iš anksto sudrėkintą minkštą šluostę, pvz., valomąją šluostę, kurią galima išmesti į kanalizaciją. Gelį nuo lęšio nuvalykite švelniai šluostydami.
4. Mirkymo dėkle paruoškite savo keitikliui (lanksčiajai ašiai ir distaliniam galiukui) tinkamo, gamintojo nurodytos koncentracijos valiklio.
5. Keitikliui išvalyti, į valymo tirpalą panardinkite tik lanksčiąją ašį ir distalinį galiuką, pasirūpindami, kad rankena ir jungtis būtų apsaugotos. Merkite ne daugiau nei 5 cm (2 col.) iki jungties įtempimo mažinimo įmovos – tai yra didžiausias leidžiamasis lanksčios ašies panardinimo gylis. Nebūtina panardinti taip giliai, jeigu nereikia.



PERSPĖJIMAS

Į paruoštą tirpalą nenardinkite jungties ir rankenos. Šios dalys nėra atsparios vandeniui ar tiškalam.

6. Keitiklio ašis ir distalinis galiukas turi būti valymo tirpalo veikiami ne trumpiau nei gamintojo rekomenduojama trumpiausiaji trukmė.
7. Jeigu gamintojo naudojimo instrukcijoje nenurodyta, kad skalauti vandeniu nereikia, keitiklį išimkite iš valymo tirpalo ir keitiklio ašį bei distalinį galiuką kruopščiai nuskalaukite tekančiu vandeniu arba panardindami į vandenį, kad pašalintumėte valymo tirpalo likučius. Vandens temperatūra turi būti nuo 32 °C iki 43 °C (nuo 90 °F iki 110 °F).



PERSPĖJIMAS

Nenardinkite ir po tekančiu vandeniu nekiškite jungties ir rankenos. Šios dalys nėra atsparios vandeniui ar tiškams.

8. Jeigu gamintojo naudojimo instrukcijoje nėra nurodyta, kad taikomam nukenksminimo metodui džiovinti nebūtina, leiskite prietaisui savaime nudžiūti arba keitiklį nusausinkite minkšta, sausa, nesipūkuojančia šluoste. Valant šlapius paviršius dezinfekantas gali būti atskiestas.

Keitiklis yra paruoštas aukšto lygio dezinfekavimo procedūrai atlikti, naudojant aukšto lygio dezinfekantą (HLD), arba sterilizuoti naudojant sterilizavimo priemonę (S). Žr. „[TEE keitiklių \(lankšiosios ašies ir distalinio galiuko\) aukšto lygio dezinfekavimas ir sterilizavimas](#)“ puslapyje 108.

TEE keitiklių valymas purškais arba šluostėmis

1. Nuo prietaiso nuvalykite visus nešvarumus, gelio likučius ir kūno skysčius, naudodami minkštą drėgną šluostę, sudrėkintą geriamuoju vandeniu arba patvirtinta valymo arba dezinfekavimo priemone, arba naudodami iš anksto paruoštą drėgnąją valymo arba dezinfekavimo šluostę. Gelį nuo lęšio nuvalykite švelniai šluostydami. Jeigu taikytina, nuimkite keitiklio apmovą.
2. Pašalinkite nuo keitiklio lankšiosios ašies, distalinio galiuko ir lęšio likusį gelį tekančiu vandeniu (neviršykite 43 °C (110 °F) temperatūros) ir minkšta kempine arba pirštinėta ranka. Jei tekančio vandens nėra, naudokite iš anksto sudrėkintą minkštą šluostę, pvz., valomąją šluostę, kurią galima išmesti į kanalizaciją. Gelį nuo lęšio nuvalykite švelniai šluostydami.
3. Naudodami prekyboje siūlomas valomąsias šluostes arba kempines (su fermentinėmis arba ne fermentinėmis valymo priemonėmis) arba minkštą šluostę, sudrėkintą švelniu muilo tirpalu arba fermentiniu valikliu, pašalinkite ant keitiklio likusias kietąsias daleles arba kūno skysčius. Paprastai rekomenduojama naudoti fermentinius valiklius ir švelnaus poveikio muilą. Lęšį nuvalykite švelniai šluostydami.



PERSPĖJIMAS

Nenardinkite ir po tekančiu vandeniu nekiškite jungties ir rankenos. Šios dalys nėra atsparios vandeniui ar tiškalam.

4. Jeigu gamintojo naudojimo instrukcijoje nenurodyta, kad skalauti vandeniu nereikia, keitiklį išimkite iš valymo tirpalo ir keitiklio lanksčiąją ašį bei distalinį galiuką kruopščiai nuskalaukite tekančiu vandeniu arba panardindami į vandenį, kad pašalintumėte valymo tirpalo likučius. Vandens temperatūra turi būti nuo 32 °C iki 43 °C (nuo 90 °F iki 110 °F).
5. Jeigu gamintojo naudojimo instrukcijoje nėra nurodyta, kad taikomam nukenksminimo metodui džiovinoti nebūtina, leiskite prietaisui savaime nudžiūti arba keitiklį nusauskinkite minkšta, sausa, nesipūkuojančia šluoste. Valant šlapius paviršius dezinfekantas gali būti atskiestas.

Keitiklis yra paruoštas aukšto lygio dezinfekavimui, naudojant aukšto lygio dezinfekantą (HLD), arba sterilizavimui naudojant sterilizavimo priemonę (S). Žr. „[TEE keitiklių \(lanksčiosios ašies ir distalinio galiuko\) aukšto lygio dezinfekavimas ir sterilizavimas](#)“ puslapyje 108.

TEE kabelio, jungties ir rankenos žemo lygio dezinfekavimas

Rekomenduojami reikmenys:

- kabeliui, jungčiai ir rankenai tinkami LLD / ILD purškalai arba iš anksto paruoštos drėgnosios servetėlės
 - Minkštos, sausos, nesipūkuojančios šluostės.
1. Kabelį, jungtį ir rankeną nuvalykite naudodami tinkamas suderinamas iš anksto paruoštas drėgnąsias servetėles, suvilgytas patvirtintais LLD / ILD. Jei naudojate purškala, užpurškite jo ant šluostės ir tokia sudrėkinta šluoste nušluostykite kabelį, jungtį ir rankeną.



PERSPĖJIMAS

Nepurškite dezinfekantų tiesiai ant rankenos arba jungties.

**PERSPĖJIMAS**

Saugokite, kad skysčio nepatektų į rankeną arba sukiojimo mechanizmą, taip pat į jungtį per elektros kontaktus, įtempimo mažinimo įmovas, jungties korpusą arba sritis aplink fiksavimo svirtelės veleną.

2. Laikykitės gamintojo rekomendacijų dėl būtinos taikymo trukmės, kad užtikrintumėte tinkamą dezinfekavimo lygį.
3. Minkšta, sausa, nesipūkuojančia šluoste nuo kabelio, jungties ir rankenos nuvalykite dezinfekanto likučius.

Kabelis, jungtis ir rankena dabar yra dezinfekuoti. Toliau dezinfekuokite arba sterilizuokite keitiklį. Žr. „[TEE keitiklių \(lanksčiosios ašies ir distalinio galiuko\) aukšto lygio dezinfekavimas ir sterilizavimas](#)“ puslapyje 108.

TEE keitiklių (lanksčiosios ašies ir distalinio galiuko) aukšto lygio dezinfekavimas ir sterilizavimas

Rekomenduojami reikmenys:

- suderinamas aukšto lygio dezinfekantas (HLD) arba sterilizavimo priemonė (S)
- mirkymo ir plovimo dėklai arba automatinė TEE keitiklių dezinfekavimo mašina ar automatinė TEE keitiklių valymo ir dezinfekavimo mašina;
- minkšta, sausa, nesipūkuojanti šluostė (aukšto lygio dezinfekavimo procedūrai atlikti)
- Minkšta, sausa, nesipūkuojanti, sterili šluostė (sterilizavimo procedūrai atlikti)

PASTABA

Kai kuriuos aukšto lygio dezinfekantus galima naudoti nepanardinant į juos ir jie tinka TEE keitikliams. Tinkamus aukšto lygio dezinfekantus žr. skyriuje *Ultragarso sistemų ir keitiklių dezinfekavimo priemonės ir valymo tirpalai*. Jei nuspręsite naudoti šiuos dezinfekantus, visada laikykitės gamintojo naudojimo instrukcijų. Vadovaukitės šiame vadove pateiktomis procedūromis, atitinkančiomis pasirinkto dezinfekanto „Tinkamo naudojimo“ metodą, aprašytą skyriuje *Ultragarso sistemų ir keitiklių dezinfekavimo priemonės ir valymo tirpalai*, kurį rasite sistemos dokumentacijoje arba svetainėje „Philips“ ultragarso priežiūra ir valymas“: www.philips.com/transducercare

PASTABA

Dezinfekuojant galima naudoti automatinę TEE keitiklių dezinfekavimo mašiną arba automatinę TEE keitiklių valymo ir dezinfekavimo mašiną. Įsitikinkite, kad pasirinktas protokolas apima plovimo ciklą ir džiovavimo etapą.

PASTABA

Jeigu jūsų įstaigai reikia IAC akreditacijos TEE keitiklių nuotėkių bandymui, kaskart prieš naudodami turite atlikti TEE keitiklių atskirą bandymą.

PASTABA

Autonominiais bandymų prietaisais galima tik nustatyti, ar yra nuotėkis. Tokiais prietaisais neįmanoma diagnozuoti ar sušvelninti problemos. Bet kokia atskiro bandymo metu aptikta triktis reiškia, kad reikia atlikti išsamų keitikliu su ultragarso sistema saugos bandymą. Pagalbos kreipkitės į įgaliotą „Philips“ atstovą.

1. Perskaitykite HLD arba S tirpalo etiketę, kad įsitikintumėte jo veiksmingumu ir patikrintumėte, ar nesibaigė jo galiojimas.

2. Vadovaudamiesi gamintojo instrukcijomis, mirkymo dėkle paruoškite HLD arba S tirpalo. Jeigu naudojate automatinę TEE keitiklių dezinfekavimo mašiną arba automatinę TEE keitiklių valymo ir dezinfekavimo mašiną, paruoškite HLD arba S tirpalą ir užprogramuokite automatinę TEE keitiklių dezinfekavimo mašiną arba automatinę TEE keitiklių valymo ir dezinfekavimo mašiną pagal gamintojo instrukcijas.
3. Įdėkite keitiklį į mirkymo vonelę arba automatinę TEE keitiklių dezinfekavimo mašiną ar automatinę TEE keitiklių valymo ir dezinfekavimo mašiną, pasirūpindami, kad apdorojimo metu ant jungties ir rankenos negalėtų patekti tirpalo. Nei dezinfekuojant, nei skalaujant prietaisą, tirpalų negali patekti ant jungties ir rankenos.
4. Keitiklį mirkykite arba apdorokite reprocėsoriumi nurodytą laikotarpį.



PERSPĖJIMAS

Nenardinkite ir po tekančiu vandeniu nekiškite jungties ir rankenos. Šios dalys nėra atsparios vandeniui ar tiškams.

5. Jeigu keitiklį mirkėte (nenaudojote automatinės TEE keitiklių dezinfekavimo mašinos arba automatinės TEE keitiklių valymo ir dezinfekavimo mašinos), keitiklį kruopščiai nuskalaukite tekančiu vandeniu arba panardindami į vandenį, kad pašalintumėte dezinfekanto likučius. Vandens temperatūra turi būti nuo 32 °C iki 43 °C (nuo 90 °F iki 110 °F). Kad būtų visiškai pašalinti tirpalo likučiai, laikykitės dezinfekanto arba sterilizavimo priemonės gamintojo rekomendacijų.
6. Jeigu reikia, leiskite keitikliui savaime nudžiūti arba nusauskite minkšta, sausa, nesipūkuojančia šluoste arba minkšta, sausa, nesipūkuojančia, sterilia šluoste.

PASTABA

Kai kuriuose automatinuose reprocėsoriuose vanduo nenaudojamas, todėl džiovinti nereikia.

7. Apžiūrėkite, ar ant keitiklio nematyti kokių nors pažeidimų: įtrūkių, plyšimų, skysčio protėkių, aštrių kraštų ar iškyšų. Jeigu yra pažeidimų, nebenaudokite keitiklio ir kreipkitės į „Philips“ atstovą.
8. Keitiklį laikykite gerai vėdinamoje vietoje, rankeną ir jungiklį parėmę ir padėję virš keitiklio. Taip prietaisas greičiau džiūsta ir sumažėja pavojus, kad iš keitiklio ištekėję skysčio likučiai sutekės į rankeną ir jungtį.

Dabar TEE keitiklis yra dezinfekuotas arba sterilus ir paruoštas naudoti.

Ultragarso perdavimo geliai

Kad būtų užtikrinamas tinkamas akustinio pluošto perdavimas, naudokite „Philips“ tiekiamą arba rekomenduojamą ultragarso perdavimo gelį arba kitą glikolio, glicerolio arba vandens pagrindu pagamintą akustinio laidumo priemonę.



ĮSPĖJIMAS

Atliekant operacines, adatų kreipimo ir biopsijos procedūras būtina naudoti teisėtai rinkoje parduodamus sterilius keitiklių apmovus su steriliu ultragarso perdavimo geliu.



PERSPĖJIMAS

Nenaudokite losjonų, mineralinio aliejaus arba vandeninių gelių, kuriuose yra mineralinio aliejaus. Tokie gaminiai gali pažeisti keitiklį ir bus panaikinta garantija.



PERSPĖJIMAS

Nenaudokite antibakterinio rankų gelio.

**PERSPĖJIMAS**

Netepkite keitiklio gelio, kol nesate pasiruošęs atlikti procedūros. Nepalikite keitiklių mirkti gelyje.

**PERSPĖJIMAS**

Čia išvardyti geliai yra rekomenduojami dėl jų cheminio suderinamumo su gaminio medžiagomis.

Toliau nurodyti kai kurie rekomenduojami geliai.

- „Aquasonic 100“
- „Aquasonic Clear“
- „Carbogel-ULT“
- „EcoVue“
- „Scan“
- „Ultra Phonic“

Norėdami gauti daugiau informacijos apie suderinamumą, skambinkite „Philips“ telefonu 800-722-9377 (Šiaurės Amerikoje) arba kreipkitės į vietinį „Philips“ atstovą (ne Šiaurės Amerikoje).

6 Keitiklių saugojimas ir transportavimas

Vadovaukitės atitinkamais nurodymais dėl kasdienio ir ilgalaikio keitiklių saugojimo ir jų paruošimo transportuoti. Saugojimo temperatūros reikalavimus rasite savo produkto *Naudotojo vadove* skyriuje „Specifikacijos“.

Keitiklio transportavimas

Panaudotus keitikius transportuokite sandarioje, uždarytoje talpoje, pažymėtoje atitinkama teršalų etike. Siekdami išvengti lėšio pažeidimų, įsitikinkite, kad talpoje keitiklis yra stabilus ir nejuda. Užtikrinkite, kad transportavimo metu su pacientu besiliečiančios dalys nesiliestų prie su pacientu nesiliečiančių dalių.

Transportuodami nuvalytus ir dezinfekuotus keitikius, prieš įdėdami švarius keitikius į talpas, įsitikinkite, kad transportuoti naudojamos talpos irgi yra nuvalytos ir dezinfekuotos.

Daugiau informacijos žr. skyriuje „[Saugojimas transportuojant](#)“ puslapyje 113.

Saugojimas transportuojant



PERSPĖJIMAS

Prieš padėdami keitikius į saugojimo vietą užtikrinkite, kad jie visiškai sausi. Jeigu nuvalius būtina nusausinti keitiklio lęšį (akustinį langelį), sausinkite minkšta, sausa, nesipūkuojančia šluoste ir švelniais spaudžiamaisiais judesiais. Įnirtingai šluostydami arba šveisdami, lęšį galite pažeisti.

Jeigu keitiklis turi nešiojimo dėklą, transportuodami keitiklį iš vienos vietos į kitą visada laikykite jį tame dėkle. Vadovaukitės toliau pateiktais nurodymais, kaip tinkamai paruošti keitiklį transportuoti.

- Prieš dėdami keitiklį į dėklą įsitikinkite, kad keitiklis švarus ir dezinfekuotas, antraip galite užteršti dėklo vidinę dangą.
- Keitiklį į dėklą dėkite atsargiai, kad neužsilenktų kabelis.
- Prieš uždarydami dangtį įsitikinkite, kad jokia keitiklio dalis nekyšo lauke.
- Suvyniokite dėklą į plastiką su oro pūslelėmis ir įdėkite suvyniotą dėklą į kartoninę dėžę.
- Kad nepažeistumėte TEE keitiklio ašies ar sukiojimo mechanizmo, nelenkite keitiklio lanksčiosios ašies ir nesusukite jos į mažesnio kaip 0,3 m (1 pėdos) skersmens apskritimą.

Kasdienis ir ilgalaikis saugojimas

Norėdami apsaugoti keitikius laikykitės toliau pateikiamų nurodymų.

- Kai keitiklių nenaudojate, visada dėkite juos į specialius laikikius, kurie yra ant jūsų sistemos šono, arba pakabinkite ant gerai pritvirtintos sieninės gembės.
- Prieš padėdami keitikius į laikikius, įsitikinkite, kad keitiklių laikikliai yra švarūs (žr. skyrių „Sistemos valymas ir priežiūra“).
- Jei yra galimybė, laikomus keitiklių kabelius susekite kabelių spaustukais, kad jie būtų pritvirtinti.
- Nelaikykite keitiklių tiesioginėje saulės šviesoje arba vietose, kuriose vyrauja ekstremali temperatūra.
- Keitikius laikykite atskirai nuo kitų instrumentų, kad išvengtumėte netyčinių pažeidimų.
- Prieš padėdami keitikius į saugojimo vietą įsitikinkite, kad jie visiškai sausi.
- Prieš padėdami saugoti TEE keitiklį, įsitikinkite, kad jo distalinis galiukas yra tiesus ir apsaugotas.
- Niekada nelaikykite TEE keitiklio nešiojimo dėkle, nebent ketinate jį transportuoti.

www.philips.com/healthcare



Philips Ultrasound LLC
22100 Bothell Everett Hwy
Bothell, WA 98021-8431
USA



Philips Medical Systems Nederland B.V.
Veenpluis 6
5684 PC Best
The Netherlands

CE 2797



© 2022 Koninklijke Philips N.V.

Visos teisės saugomos. Visiškas ar dalinis atkūrimas ar perdavimas bet kokia forma ar bet kokiais būdais, elektroniniais, mechaniniais ar kitokiais, yra draudžiamas be išankstinio autoriaus teisių savininko rašytinio sutikimo.

Išleista JAV

4535 621 43631_A/795 * RGP 2022 - It-LT