

# 초음파 시스템 및 트랜스듀서 의 관리 및 세척



# 목차

<b>1</b>	<b>먼저 읽을 내용</b> .....	<b>7</b>
	고객 설명.....	9
	고객 서비스.....	9
	사용자 정보 규칙.....	10
	소모품 및 액세서리.....	11
<b>2</b>	<b>안전</b> .....	<b>13</b>
	경고 및 주의.....	13
	글루타르알데히드 노출.....	17
	라텍스 제품 경고.....	17
	라텍스에 대한 FDA 의료 경고.....	18
	감염 통제.....	19
	전염성 해면상뇌증.....	21
	트랜스듀서 커버.....	21
<b>3</b>	<b>시스템 및 트랜스듀서용 소독제 및 세척제</b> .....	<b>25</b>
	소독제 및 세척제 정보.....	25
	소독제의 효과에 영향을 주는 요소.....	27
	소독제 및 세척제 선택.....	27
<b>4</b>	<b>시스템 세척 및 유지 보수</b> .....	<b>29</b>
	시스템 표면용 소독제 및 세척제.....	29
	시스템 및 ECG 장비 세척 및 소독.....	32
	시스템 및 ECG 장비 세척.....	34
	시스템 표면 및 ECG 장비 소독.....	35
	Lumify 시스템 유지 보수.....	36
	트랙볼 세척.....	36

시스템 에어 필터 세척.....	37
AC 어댑터 세척 및 소독.....	38
<b>5 트랜스듀서 관리.....</b>	<b>41</b>
트랜스듀서의 세척, 소독 또는 멸균 정의.....	41
트랜스듀서 관리 방법.....	43
AR(자동 재처리 장치) 지침.....	45
자동 TEE 트랜스듀서 소독제 및 세척 소독제 지침.....	47
비 TEE 트랜스듀서 관리.....	50
비 TEE 트랜스듀서에 대한 경고 및 주의 사항.....	51
비 TEE 트랜스듀서, 케이블 및 커넥터 세척.....	57
비 TEE 트랜스듀서의 저강도 소독.....	60
비 TEE 트랜스듀서의 고강도 소독.....	62
비 TEE 트랜스듀서 멸균.....	65
USB 트랜스듀서 관리.....	68
USB 트랜스듀서에 대한 경고 및 주의 사항.....	69
USB 트랜스듀서, 케이블 및 커넥터 세척.....	75
USB 트랜스듀서의 저강도 소독.....	78
USB 트랜스듀서의 고강도 소독.....	80
USB 트랜스듀서 멸균.....	83
TEE 트랜스듀서 관리.....	83
TEE 트랜스듀서에 대한 경고 및 주의 사항.....	85
TEE 트랜스듀서용 지침.....	93
TEE 트랜스듀서 세척 및 소독.....	97
TEE 트랜스듀서, 케이블, 커넥터, 손잡이 세척.....	97
TEE 케이블, 커넥터 및 손잡이의 저강도 소독.....	101
TEE 트랜스듀서(Flexible shaft 및 팁)의 고강도 소독 및 멸균.....	102
초음파 젤.....	105
<b>6 트랜스듀서 보관 및 운반.....</b>	<b>107</b>
트랜스듀서 운반.....	107

운반용 보관 ..... 107  
일상적 보관 및 장기적 보관 ..... 108



# 1 먼저 읽을 내용

Philips 제품에 대한 사용자 정보에서는 최대 옵션 및 부속품 개수와 함께 제품의 가장 광범위한 구성에 대해 설명합니다. 설명된 기능 중 일부는 사용 중인 제품의 구성에서 작동하지 않을 수 있습니다.

트랜스듀서는 승인된 국가 또는 지역에서만 사용할 수 있습니다. 지역별 정보는 해당 지역의 Philips 담당자에게 문의하십시오.

초음파 시스템과 트랜스듀서는 적절히 관리 및 세척하고 사용해야 합니다. 적절한 관리에는 필요에 따라 검사, 세척, 소독, 멸균이 포함될 수 있습니다. 이 설명서에는 Philips 초음파 시스템과 트랜스듀서를 효과적으로 세척, 소독 및 멸균하는 데 도움이 되는 정보와 지침이 포함되어 있습니다. 또한 이러한 지침을 따르면 세척, 소독 및 멸균 중 발생할 수 있는 손상을 방지할 수 있습니다. 손상된 경우에는 보증이 무효화될 수 있습니다.

본 설명서의 내용은 다음과 같은 초음파 시스템에 적용됩니다.

- Affiniti 시리즈
- ClearVue 시리즈
- CX30
- CX50
- EPIQ 시리즈
- HD5
- HD6
- HD7
- HD11 시리즈
- HD15
- iE33
- iU22
- Lumify
- Sparq
- Xperius(B. Braun에서 유통)

이 문서에서 특별히 언급되지 않은 Philips 초음파 시스템 또는 트랜스듀서에 대한 자세한 내용은 해당 시스템과 트랜스듀서에 대한 정보가 들어 있는 시스템 사용 설명서를 참조하십시오.

시스템이나 트랜스듀서를 세척하거나 소독하기 전에 본 설명서를 읽고 모든 경고와 주의 사항을 철저히 준수하십시오. 13페이지의 "안전" 섹션의 정보를 주의 깊게 읽으십시오.

Philips 초음파 시스템과 트랜스듀서에 사용할 수 있는 소독제와 세척제 목록을 보려면 "초음파 시스템 및 트랜스듀서용 소독제와 세척 용액" 문서(시스템 설명서와 함께 제공) 또는 다음의 "Philips 초음파 관리 및 세척" 웹 사이트를 참조하십시오.

[www.philips.com/transducercare](http://www.philips.com/transducercare)

시스템에 지원되는 트랜스듀서 목록은 해당 시스템과 트랜스듀서에 대한 정보가 들어 있는 시스템 사용자 설명서 및 사용자 정보 업데이트(해당하는 경우)를 참조하십시오.

자세한 내용은 다음을 참조하십시오.

- 북미에 거주하는 경우 800-722-9377을 통해 Philips에 문의하십시오.
- 북미 외 지역에서는 현지 Philips 담당자에게 문의하십시오.
- 다음의 "Philips 초음파 관리 및 세척" 웹 사이트를 방문하십시오.

[www.philips.com/transducercare](http://www.philips.com/transducercare)

이 문서 또는 디지털 미디어 및 여기에 포함된 정보는 Philips Healthcare("Philips")의 독점 기밀 정보로서 Philips Legal Department의 사전 서면 허가 없이는 일부 또는 전부를 복제하거나 복사할 수 없으며 개정하거나, 수정하거나, 다른 사람에게 공개하거나, 배포할 수 없습니다. 이 문서 또는 디지털 미디어는 고객이 사용하고 Philips 장비 구입의 일부로 사용이 허가되거나, FDA 21 CFR 1020.30(및 수정계약) 및 기타 현지 규제 요구 사항에서 요구되는 규정을 충족하도록 작성되었습니다. 본 설명서의 무단 사용은 엄격하게 금지됩니다.

Philips는 암시된 상업적 보증 및 특별한 목적을 위한 적합성을 포함한 어떤 암시적 또는 표현된 보증이 포함되지 않은 조건으로 이 문서를 제공합니다.

Philips는 이 문서의 정확성을 주의 깊게 점검했습니다. 하지만 Philips는 오류나 누락된 내용에 대해 어떠한 책임도 지지 않으며 안정성, 기능 또는 디자인을 개선하기 위해 여기에 설명된 제품을 예고 없이 변경할 수 있는 권리를 갖고 있습니다. Philips는 이 문서에 설명된 제품 또는 프로그램에 언제든지 개선 또는 수정을 할 수 있습니다.



Philips는 특정 목적에 대한 이 문서의 적합성이나 특정 결과를 생성하는 적합성과 관련하여 사용자나 다른 어떠한 대상에게도 보증하지 않습니다. Philips 측의 오류나 태만으로 인한 사용자의 손해 배상 권리는 사용자가 이 문서의 항목에 대해 Philips에 지불한 금액으로 제한됩니다. 어떠한 경우에도 Philips는 특수, 부수적, 우발적, 직접, 간접 또는 결과적 손해, 손실, 비용, 요금, 청구, 요구나 어떠한 특성이거나 종류의 수익, 데이터, 수수료 또는 비용 손실에 대한 청구도 책임지지 않습니다.

이 문서의 허가되지 않은 복사는 저작권을 위반할 뿐 아니라 Philips가 정확하고 업데이트된 정보를 사용자에게 제공할 능력을 제한합니다.

"Affiniti", "Affiniti CVx", "EPIQ", "EPIQ CVx", "EPIQ CVxi", "iE33", "iU22", "Lumify", "Sparq" 및 "xMATRIX"는 Koninklijke Philips N.V.의 상표입니다.

"Xperius"는 Koninklijke Philips N.V. 및 B. Braun Melsungen AG의 공동 소유 상표입니다.

Philips 제품이 아닌 제품의 이름은 해당 소유권자의 상표일 수 있습니다.

## 고객 설명

사용자 정보에 대한 질문이 있거나 사용자 정보에서 오류를 발견한 경우 Philips(800-722-9377)(미국의 경우)에 전화하거나 현지 고객 서비스 담당자에게 전화하십시오. 또한 다음 주소로 이메일을 보낼 수도 있습니다.

[techcomm.ultrasound@philips.com](mailto:techcomm.ultrasound@philips.com)

## 고객 서비스

세계 각지의 고객 서비스 담당자가 질문에 답변하고 유지 보수 및 서비스를 제공해 드립니다. 지원을 받으려면 현지 Philips 담당자에게 문의하십시오. 또한 다음 사무실에 연락하여 고객 서비스 담당자를 소개받거나, "문의" 웹 사이트를 방문하셔도 됩니다.

[www.healthcare.philips.com/main/about/officelocator/index.wpd](http://www.healthcare.philips.com/main/about/officelocator/index.wpd)

Philips Ultrasound LLC  
 22100 Bothell Everett Hwy  
 Bothell, WA 98021-8431  
 USA  
 800-722-9377

Philips 고객 서비스 포털은 모든 유형의 Philips 제품과 서비스를 관리할 수 있는 온라인 플랫폼을 제공합니다.

<https://www.philips.com/customer-services-portal>

## 사용자 정보 규칙

제품에 대한 사용자 정보는 정보를 찾고 이해하는 데 도움이 되는 다음과 같은 인쇄 규칙을 사용합니다.

- 모든 절차는 숫자로 번호가 매겨져 있고, 모든 하위 절차는 문자로 번호가 매겨져 있습니다. 표시된 순서대로 단계를 완료해야 합니다.
- 글머리 기호 목록은 특정 기능이나 절차에 대한 일반 정보를 나타냅니다. 절차의 차례를 의미하는 것이 아닙니다.
- 시스템의 왼쪽은 시스템을 마주 본 상태에서 왼쪽을 말합니다. 시스템의 전면은 작동 시 가장 가까운 부분입니다.
- 트랜스듀서와 펜슬 프로브는 특별히 구분하는 것이 텍스트의 의미에 중요하지 않다면 모두 트랜스듀서라고 합니다.

안전하고 효율적인 제품 사용을 위해 반드시 필요한 정보는 전체 사용자 정보에서 다음과 같이 표시됩니다.



### 경고

경고는 사용자, 조작자 및 환자의 안전에 필요한 정보를 강조합니다.



### 주의

주의는 제품을 손상시켜 보증 또는 서비스 계약을 무효화하는 방식이나 환자 또는 시스템 데이터가 손실될 수 있는 방식을 강조합니다.

### 노트

노트는 제품을 더 효율적으로 작동하는 데 유용한 정보를 상기시킵니다.

## 소모품 및 액세서리

소모품 및 액세서리 주문에 대한 자세한 내용은 해당 시스템의 사용자 설명서를 참조하십시오.



## 2 안전

본 섹션의 내용을 읽고 초음파 장비를 작동 및 관리하는 모든 사람과 검사를 받는 환자의 안전 수칙을 숙지하고, 시스템과 그 부속품의 품질을 확인하십시오.

특정 세척 또는 소독 작업에만 적용되는 안전 수칙 정보는 해당 작업에 대한 절차에 포함되어 있습니다.

### 경고 및 주의

세척제 및 소독제 사용 시 안전을 최대한 보장하기 위해 다음 경고와 주의 사항을 준수하십시오.



#### 경고

모든 소독제가 모든 종류의 오염에 효과가 있는 것은 아닙니다. 소독제 종류가 특정 시스템이나 트랜스듀서에 적합한지 및 용액의 농도와 접촉 시간이 임상 사용에 적합한지 확인하십시오.



#### 경고

나열되어 있는 소독제는 생물학적 효과 때문이 아니라 제품 재료와의 화학적 호환성 때문에 권장됩니다. 소독제의 생물학적 효과는 소독제 제조업체, 미국 식품의약품청 (U.S. Food and Drug Administration) 및 미국 질병관리본부(U.S. Centers for Disease Control)의 지침 및 권장 사항을 참조하십시오.



#### 경고

미리 혼합된 용액을 사용하는 경우 용액 유통 기한을 확인하십시오.



### 경고

장비에 필요한 소독 수준은 장비 사용 중 장비와 접촉되는 조직의 유형 그리고 사용하는 트랜스듀서의 종류에 따라 명시되어 있습니다. 소독제 종류가 트랜스듀서 종류 및 트랜스듀서 적용분야에 적합한지 확인하십시오. 소독 요구 사항 수준에 대한 자세한 내용은 43페이지의 "트랜스듀서 관리 방법" 을 참조하십시오. 소독제 레이블의 지침 및 감염관리전문가협회(Association for Professionals in Infection Control), 미국 식품의약품청(U.S. Food and Drug Administration) 및 AIUM Official Statements: "Guidelines for Cleaning and Preparing External- and Internal-Use Ultrasound Transducers and Equipment Between Patients as well as Safe Handling and Use of Ultrasound Coupling Gel" 및 미국 질병관리본부의 권장 사항도 참조하십시오.



### 경고

세척제 또는 소독제 제조업체의 권장 사항을 따릅니다.



### 경고

장비를 세척, 소독 또는 멸균할 때는 항상 보호용 고글과 장갑을 착용합니다.



### 경고

감전의 위험을 방지하려면 지정된 세척 또는 소독 수준을 넘어서 액체에 담겼던 트랜스듀서는 사용하지 마십시오.



### 경고

트랜스듀서를 멸균할 때 멸균제의 농도와 접촉 시간이 멸균에 적합한지 확인하십시오. 제조업체의 지침을 따라야 합니다.



## 주의

권장되지 않은 소독제 또는 잘못된 농도의 용액을 사용하거나 권장 지침보다 깊게 또는 오래 동안 잠글 경우 트랜스듀서가 손상 또는 변색될 수 있으며 트랜스듀서 보증이 무효화될 수 있습니다.



## 주의

이소프로필 알코올(소독용 알코올), 변성 에틸 알코올 및 알코올이 함유된 제품을 모든 트랜스듀서에 사용하는 것은 제한적입니다. USB 커넥터가 있는 트랜스듀서는 트랜스듀서 하우징과 렌즈(어쿠스틱 창)만 알코올로 닦을 수 있습니다. 비 TEE 트랜스듀서는 커넥터 하우징과 트랜스듀서 하우징 및 렌즈만 알코올로 닦을 수 있습니다. TEE 트랜스듀서는 커넥터 하우징과 컨트롤 하우징만 알코올로 닦을 수 있습니다. 91% 이하 이소프로필 알코올 용액이나 85% 이하의 변성 에틸 알코올 용액만 사용하십시오. 트랜스듀서의 다른 부분(케이블, USB 커넥터, 스트레인 릴리프 등)을 알코올로 닦지 마십시오. 해당 부분이 손상될 수 있습니다. 이러한 손상은 보증이나 서비스 계약에 따른 보증을 받을 수 없습니다.



## 주의

일부 세척제와 소독제 제품은 사용할 때마다 남아 있는 소독제 및 젤을 완전히 제거하지 않을 경우 변색을 유발할 수 있습니다. 세척제와 소독제를 사용하기 전에 반드시 젤을 완전히 제거하십시오. 필요할 경우 사용 가능하면 70%의 이소프로필 알코올을 사용하여 시스템 부품에 남아 있는 잔여물을 닦아낼 수 있습니다. 필요할 경우 사용 가능하면 91% 이하의 이소프로필 알코올 용액이나 85% 이하의 변성 에틸 알코올 용액을 사용하여 시스템과 트랜스듀서 부품에 남아 있는 잔여물을 닦아낼 수 있습니다.



## 주의

트랜스듀서 렌즈에 접착 필름(예: Tegaderm)을 붙이지 마십시오. 그러한 필름을 붙이면 렌즈가 손상될 수 있습니다.



## 주의

모니터 화면에 유리 세척제나 Dispatch 스프레이 또는 표백제 함유 제품을 사용하지 마십시오. 이러한 세척제나 제품을 반복 사용하면 모니터 화면의 표면이 손상될 수 있습니다. 승인된 소독제나 세척제라도 잔여물이 쌓이지 않도록 즉시 닦아내십시오. LCD 또는 OLED 전용 세척제를 사용하십시오.



## 주의

터치 스크린에 Dispatch 스프레이 또는 표백제나 알코올 함유 제품을 사용하지 마십시오. 이러한 세척제나 제품을 반복 사용하면 터치 스크린의 표면이 손상될 수 있습니다. 승인된 소독제나 세척제라도 잔여물이 쌓이지 않도록 즉시 닦아내십시오.



## 주의

모든 오염 제거 과정에서 TEE 트랜스듀서에 커넥터 핀 보호 커버를 사용해야 합니다. 스캔에 트랜스듀서를 사용하려면 커넥터에서 커버를 분리하십시오. 반드시 연결끈으로 트랜스듀서 케이블에 커버를 연결해 두십시오.



## 주의

트랜스듀서를 액체에 담글 때는 트랜스듀서에 눈에 보이는 기포가 없는지 반드시 확인하십시오. 기포가 있으면 용액이 트랜스듀서에 완전히 접촉되지 않아 세척, 소독 또는 멸균 과정에 문제가 발생할 수 있습니다.



## 주의

시스템, 주변 장치 또는 트랜스듀서에 연마제 또는 아세톤, MEK, 페인트 희석제 또는 기타 강력한 용제를 사용하지 마십시오.





주의

시스템을 소독하는 데 Sani-Cloth AF3 또는 Super Sani-Cloth를 사용하지 마십시오.



주의

모니터 화면과 터치 스크린에는 극세사 천을 사용하고, 종이 타월을 사용하지 마십시오.



주의

시스템 표면과 트랜스듀서는 초음파 젤, 알코올 및 소독제에 내성이 있지만 이러한 물질을 사용할 경우 영구적인 손상을 방지하기 위해 즉시 닦아 내야 합니다.

## 글루타르알데히드 노출

미연방 직업 안전 보건국(OSHA)에서는 근로 환경에서 허용 가능한 글루타르알데히드 노출 수준에 대한 규정을 발표했습니다. Philips는 글루타르알데히드 소독약과 해당 제품을 판매하지 않습니다.

글루타르알데히드 냄새가 공기 중으로 퍼지지 않도록 하려면 커버를 씌우거나 환기가 되는 수침 통을 사용해야 합니다. 이러한 시스템은 상업적으로 사용 가능합니다. 소독 제품 및 Philips 트랜스듀서에 대한 최신 정보는 다음의 "Philips 초음파 관리 및 세척" 웹 사이트에서 찾아볼 수 있습니다.

[www.philips.com/transducercare](http://www.philips.com/transducercare)

## 라텍스 제품 경고

Philips 초음파 시스템 및 트랜스듀서에는 인체와 접촉하는 천연 고무 라텍스가 사용되지 않았습니다. 단, 다음 경고에 나열된 액세서리는 예외입니다.



### 경고

트랜스듀서 커버에는 천연 고무 라텍스가 포함되어 있을 수 있으며 일부 환자에게서 알레르기 반응을 유발할 수 있습니다. 트랜스듀서 커버를 구매할 때 반드시 제조업체의 레이블에 기재된 라텍스 안내문을 확인하십시오.



### 경고

M2203A 치아보호장치 스트랩에는 천연 고무 라텍스가 포함되어 있을 수 있으며 알레르기 반응을 유발할 수 있습니다.

## 라텍스에 대한 FDA 의료 경고

### 1991년 3월 29일, 라텍스가 포함된 의료 장비에 대한 알레르기 반응

라텍스(천연 고무)가 포함된 의료 장비에 대한 심각한 알레르기 반응 보고서 때문에 FDA는 의료 전문가들에게 라텍스에 민감한 환자를 파악하여 즉시 알레르기 반응 치료를 할 수 있게 준비하도록 권고했습니다. 라텍스에 대한 환자 반응은 접촉성 두드러기에서 전신과민증에 이르기까지 다양했습니다. 라텍스는 수술 및 검사용 장갑, 도뇨관, 인투베이션 튜브(삼관용관), 마취용 마스크, 덴탈 댐 등 다양한 의료 장비의 구성 요소입니다.

라텍스가 포함된 의료 장비에 대한 알레르기 반응과 관련된 FDA 보고서가 최근에 증가했습니다. 한 브랜드의 라텍스 커프스 관장기 팁은 바륨 관장 시술 중 과민증과 유사 반응을 일으켜 여러 환자가 사망한 후 최근 리콜되었습니다. 의학 서적에서도 라텍스 민감도에 대한 추가 보고서를 확인할 수 있습니다. 의료 장비와 기타 소비자 제품에서 라텍스에 반복 노출되는 것도 부분적으로 라텍스 민감도의 유행을 증가에 대한 이유일 수 있습니다. 예를 들어 수술실 인원 중 6 ~ 7%와 이분척추 환자 중 18 ~ 40%가 라텍스에 민감한 것으로 보고되었습니다.

라텍스 자체의 단백질이 알레르기 반응의 주요 원인인 것 같습니다. 심각한 반응을 일으키는 단백질 양에 대해서는 현재 알려져 있지 않지만 FDA는 라텍스가 포함된 의료 장비 제조업체와 더불어 제품의 단백질 함량을 최소화하기 위해 노력하고 있습니다.

이 문제와 관련해서 FDA가 의료 전문가들에게 권장하는 사항은 다음과 같습니다.

- 환자의 일반 병력을 조사할 때 라텍스 민감도에 대한 질문을 포함하십시오. 외과 및 방사선과 환자, 이분척추 환자 및 의료 서비스 직원들의 경우 이 권장 사항이 특히 중요합니다. 라텍스 장갑을 착용하거나 풍선을 부풀린 후의 가려움, 발진 또는 호흡 곤란에 대한 질문이 유용할 수 있습니다. 양성 병력이 있는 환자의 차트에는 플래그를 지정해야 합니다.
- 라텍스 민감도가 의심되는 경우 플라스틱 등의 대체 물질로 만든 장비를 사용하십시오. 예를 들어 환자가 민감한 경우 의료 전문가는 라텍스 장갑 위에 라텍스가 아닌 장갑을 착용할 수 있습니다. 의료 전문가와 환자가 둘 다 민감한 경우 중간에 라텍스가 있는 장갑을 사용할 수 있습니다. "저자극성" 레이블이 붙은 라텍스 장갑은 거부 반응을 방지하지 못할 수도 있습니다.
- 라텍스가 포함된 의료 장비를 사용할 때마다, 특히 라텍스가 점막과 접촉하는 경우 알레르기 반응 가능성에 대해 주의하십시오.
- 알레르기 반응이 발생하고 라텍스가 의심되는 경우 라텍스 민감도의 가능성에 대해 환자에게 알리고 면역 평가를 고려하십시오.
- 의료 시술을 받기 전에 알려진 라텍스 민감도에 대해 의료 전문가 및 구급 요원에게 알리도록 환자에게 권고하십시오. 라텍스 민감도가 심각한 환자에게 의료 식별 팔찌를 착용하도록 권고하는 것이 좋습니다.

FDA는 의료 전문가들에게 라텍스 또는 의료 장비에 사용된 기타 물질에 대한 거부 반응 사고를 보고하도록 요청하고 있습니다. 1990년 10월 FDA Drug Bulletin을 참조하십시오. 사고를 보고하려면 1-800-332-1088로 전화를 걸거나 인터넷을 통해 FDA Problem Reporting Program, MedWatch에 문의하십시오.

[www.fda.gov/Safety/MedWatch/](http://www.fda.gov/Safety/MedWatch/)

라텍스 민감도에 대한 참고 문헌 목록을 받으려면 LATEX, FDA, HFZ-220, Rockville, MD 20857로 문의하십시오.

## 감염 통제

감염 통제와 관련된 문제는 조작자와 환자에게 영향을 줍니다. 직원과 환자 모두를 보호하기 위해 해당 시설에서 정한 감염 제어 절차를 따르십시오.

## 감염된 트랜스듀서 처리

주요 관심 분야는 감염된 환자와 접촉한 트랜스듀서 처리 문제입니다. 사전에 소독하지 않은 TEE, 엔도캐비티, 수술용 및 Biopsy 시술에 사용된 트랜스듀서를 처리할 때에는 항상 장갑을 착용하십시오. 트랜스듀서 세척 및 소독에 대한 자세한 내용은 [41페이지](#)의 "[트랜스듀서 관리](#)" 섹션을 참조하십시오.

## 시스템에서 혈액 및 감염 물질 제거



### 경고

시스템 내부가 병원체를 포함하는 체액으로 오염된 경우 즉시 Philips 서비스 담당자에게 알려야 합니다. 시스템 내부의 구성 요소는 소독할 수 없습니다. 이 경우 현지법이나 연방법에 의거하여 시스템을 생물학적 유해 물질로 처리해야 합니다.



### 주의

이소프로필 알코올(소독용 알코올), 변성 에틸 알코올 및 알코올이 함유된 제품을 모든 트랜스듀서에 사용하는 것은 제한적입니다. USB 커넥터가 있는 트랜스듀서는 트랜스듀서 하우징과 렌즈(어쿠스틱 창)만 알코올로 닦을 수 있습니다. 비 TEE 트랜스듀서는 커넥터 하우징과 트랜스듀서 하우징 및 렌즈만 알코올로 닦을 수 있습니다. TEE 트랜스듀서는 커넥터 하우징과 컨트롤 하우징만 알코올로 닦을 수 있습니다. 91% 이하 이소프로필 알코올 용액이나 85% 이하의 변성 에틸 알코올 용액만 사용하십시오. 트랜스듀서의 다른 부분(케이블, USB 커넥터, 스트레인 릴리프 등)을 알코올로 닦지 마십시오. 해당 부분이 손상될 수 있습니다. 이러한 손상은 보증이나 서비스 계약에 따른 보증을 받을 수 없습니다.

비누와 음용수를 적신 거즈로 시스템, 트랜스듀서 커넥터 및 케이블에서 혈액을 제거한 다음 장비를 소독하십시오. 부식되지 않도록 보풀이 없는 부드럽고 마른 천으로 장비를 닦으십시오. 시스템의 특정 부분에만 이소프로필 알코올 70% 용액을 사용할 수 있습니다. 호환되는 시스템 구성 요소는 [29페이지](#)의 "[시스템 표면용 소독제 및 세척제](#)" 를 참조하십시오. 트랜스듀서의 특정 부분에만 91%의 이소프로필 알코올 용액이나 85%의

변성 에틸 알코올 용액을 사용할 수 있습니다. 자세한 내용은 해당 유형의 트랜스듀서 섹션을 참조하십시오. 세척제를 추가로 사용할 수 있습니다. 자세한 내용은 "초음파 시스템 및 트랜스듀서용 소독제와 세척 용액" 문서를 참조하십시오. 시스템에서 혈액 및 기타 감염 물질을 제거하는 방법에 대한 자세한 내용은 [29페이지의 "시스템 세척 및 유지 보수"](#) 섹션을 참조하십시오.

### ECG 케이블 및 리드 세트

ECG 케이블 및 리드 세트 세척에 대한 자세한 내용은 [29페이지의 "시스템 세척 및 유지 보수"](#) 섹션을 참조하십시오.

## 전염성 해면상뇌증



### 경고

크로이츠펠트 야콥병 같은 전염성 해면상뇌증을 앓는 환자에 대한 수술용 적용분야에서는 멸균 트랜스듀서 커버가 손상된 경우 미국 질병관리본부(U.S. Centers for Disease Control)의 지침 및 세계보건기구(World Health Organization)에서 제공하는 문서(WHO/CDS/ APH/2000/3, WHO Infection Control Guidelines for Transmissible Spongiform Encephalopathies)의 지침을 따르십시오. 열 소독으로는 시스템 트랜스듀서의 오염을 제거할 수 없습니다.

## 트랜스듀서 커버

트랜스듀서 커버 사용 방법에 대해서는 커버와 함께 제공된 지침을 참조하십시오.



## 경고

혈액 매개 병원체로 인한 오염을 방지하기 위해 수술용 적용분야에서 그리고 니들 안 내 및 Biopsy 시술 도중에는 멸균 초음파 젤과 함께 합법적으로 판매되는 멸균 트랜스듀서 커버가 필요합니다. 경식도, 경직장 및 경질 시술에는 보호 커버가 권장됩니다. 중국 및 일본에서는 이 커버가 필수입니다. Philips는 합법적으로 판매되는 멸균 커버를 사용할 것을 권장합니다.



## 경고

라텍스 및 탈크는 경식도, 엔도캐비티 및 수술용 이미징 적용분야에서 그리고 니들 안 내 및 Biopsy 시술 도중에 감염 제어에 도움을 주는 피복에 흔히 사용됩니다. 포장에서 라텍스 및 탈크 함유량을 확인하십시오. 환자들이 천연 고무 라텍스에 알레르기 반응을 일으킬 수 있다는 것이 연구를 통해 밝혀졌습니다. 1991년 3월 29일에 발표된 라텍스에 대한 FDA 의료 경고를 참조하십시오. 이 내용은 18페이지의 "라텍스에 대한 FDA 의료 경고"에 재인쇄되어 있습니다.



## 경고

수술용 적용분야에서는 높은 수준의 소독을 거친 트랜스듀서를 멸균 초음파 젤 및 합법적으로 판매되는 멸균 트랜스듀서 커버와 함께 사용해야 합니다.



## 경고

사용 전후에 트랜스듀서 커버를 검사하십시오.



## 경고

시술을 수행할 준비가 되기 전에는 트랜스듀서 커버를 끼우지 마십시오.



경고

설치된 트랜스듀서 커버가 사용 전에 잘리거나 오염된 경우, 트랜스듀서를 세척 및 소독 또는 멸균한 후 합법적으로 판매되는 새로운 멸균 커버를 설치해야 합니다.



경고

멸균 트랜스듀서 커버는 일회용이므로 재사용하면 안 됩니다.





## 3 시스템 및 트랜스듀서용 소독제 및 세척제

소독 및 멸균 절차를 수행하기 전에 이 정보를 읽으십시오. 이 섹션에서는 권장 소독제와 필요한 소독 수준에 적합한 소독제를 선택하는 방법을 설명합니다. 적합한 소독제 및 세척제 호환성 표에서 Philips 초음파 트랜스듀서용 소독제와 세척제의 화학적 호환성을 확인해야 합니다("초음파 시스템 및 트랜스듀서용 소독제와 세척 용액" 문서 참조).

### 소독제 및 세척제 정보



#### 경고

모든 소독제가 모든 종류의 오염에 효과가 있는 것은 아닙니다. 소독제 종류가 특정 시스템이나 트랜스듀서에 적합한지 및 용액의 농도와 접촉 시간이 임상 사용에 적합한지 확인하십시오.



#### 경고

나열되어 있는 소독제는 생물학적 효과 때문이 아니라 제품 재료와의 화학적 호환성 때문에 권장됩니다. 소독제의 생물학적 효과는 소독제 제조업체, 미국 식품의약품청 (U.S. Food and Drug Administration) 및 미국 질병관리본부(U.S. Centers for Disease Control)의 지침 및 권장 사항을 참조하십시오.



#### 경고

미리 혼합된 용액을 사용하는 경우 용액 유통 기한을 확인하십시오.



**경고**

장비를 세척, 소독 또는 멸균할 때는 항상 보호용 고글과 장갑을 착용합니다.



**경고**

장비에 필요한 소독 수준은 장비 사용 중 장비와 접촉되는 조직의 유형 그리고 사용하는 트랜스듀서의 종류에 따라 명시되어 있습니다. 소독제 종류가 트랜스듀서 종류 및 트랜스듀서 적용분야에 적합한지 확인하십시오. 소독 요구 사항 수준에 대한 자세한 내용은 43페이지의 "트랜스듀서 관리 방법" 을 참조하십시오. 소독제 레이블의 지침 및 감염관리전문가협회(Association for Professionals in Infection Control), 미국 식품의약품청(U.S. Food and Drug Administration) 및 AIUM Official Statements: "Guidelines for Cleaning and Preparing External- and Internal-Use Ultrasound Transducers and Equipment Between Patients as well as Safe Handling and Use of Ultrasound Coupling Gel" 및 미국 질병관리본부의 권장 사항도 참조하십시오.



**주의**

권장되지 않은 소독제 또는 잘못된 농도의 용액을 사용하거나 권장 지침보다 깊게 또는 오래 동안 잠글 경우 트랜스듀서가 손상 또는 변색될 수 있으며 트랜스듀서 보증이 무효화될 수 있습니다.



### 주의

이소프로필 알코올(소독용 알코올), 변성 에틸 알코올 및 알코올이 함유된 제품을 모든 트랜스듀서에 사용하는 것은 제한적입니다. USB 커넥터가 있는 트랜스듀서는 트랜스듀서 하우징과 렌즈(어쿠스틱 창)만 알코올로 닦을 수 있습니다. 비 TEE 트랜스듀서는 커넥터 하우징과 트랜스듀서 하우징 및 렌즈만 알코올로 닦을 수 있습니다. TEE 트랜스듀서는 커넥터 하우징과 컨트롤 하우징만 알코올로 닦을 수 있습니다. 91% 이하 이소프로필 알코올 용액이나 85% 이하의 변성 에틸 알코올 용액만 사용하십시오. 트랜스듀서의 다른 부분(케이블, USB 커넥터, 스트레인 릴리프 등)을 알코올로 닦지 마십시오. 해당 부분이 손상될 수 있습니다. 이러한 손상은 보증이나 서비스 계약에 따른 보증을 받을 수 없습니다.

## 소독제의 효과에 영향을 주는 요소

소독제의 효과에 영향을 주는 요소는 다음과 같습니다.

- 미생물의 수와 위치
- 미생물의 내성
- 소독제의 농도 및 강도
- 물리적/화학적 요인
- 유기물 및 무기물
- 노출 기간
- 생물막

## 소독제 및 세척제 선택

Philips 초음파 시스템과 트랜스듀서에 사용할 수 있는 소독제와 세척제를 선택하려면 "초음파 시스템 및 트랜스듀서용 소독제와 세척 용액" 문서(시스템 설명서와 함께 제공) 또는 다음의 "Philips 초음파 관리 및 세척" 웹 사이트를 참조하십시오.

[www.philips.com/transducercare](http://www.philips.com/transducercare)

준비와 용액 농도에 대한 레이블 지침을 따릅니다. 미리 혼합된 용액을 사용하는 경우 용액 유통 기한을 확인하십시오.

사용 가능한 세척제와 소독제가 너무 많으므로 전체 목록을 제공할 수는 없습니다. 특정 제품의 적합성 여부가 확실하지 않을 경우 Philips 담당자에게 문의하여 도움을 받으십시오.

자세한 내용은 다음을 참조하십시오.

- [www.philips.com/transducercare](http://www.philips.com/transducercare)
- 북미에 거주하는 경우 800-722-9377을 통해 Philips에 문의하십시오.
- 북미 외 지역에서는 현지 Philips 담당자에게 문의하십시오.

Philips는 재료 호환성 검사, 제품 용법 프로필 및 활성 성분을 기준으로 소독제 표의 호환성 제한에 따라 표면(피부와 닿는 면) 및 경질 또는 경직장 트랜스듀서에 스프레이 또는 물수건을 사용한 다음과 같은 저강도 또는 중간 강도 소독제에 대해 사용을 일반 승인했습니다.



**주의**

Philips는 경식도 트랜스듀서나 복강경 트랜스듀서에 대한 다음 소독제의 사용을 일반적으로 승인하지 않았습니다.

- 치아염소산 나트륨 기반(예: 활성 치아염소산 나트륨이 대략 0.6%인 10% 가정용 표백액)
- 4기 암모늄(4기) 기반(예: n-알킬 x 벤질 염화암모늄 용액이 함유된 제품, 여기서 x는 에틸, 메틸 등 유기 작용물 그룹일 수 있고 사용 농도는 나열된 모든 4기에 대해 총 0.8% 미만이어야 함)
- 과속 과산화수소 기반(최대 0.5% 과산화수소)
- 알코올 또는 쿼트(QUAT) 플러스 알코올(제품의 알코올 함량이 91%의 이소프로필 알코올 또는 85%의 변성 에틸 알코올을 초과할 수 없음)
- 호환성 표에는 나오지 않지만 이 표에 표시된 것과 활성 성분이 유사하고 의료용으로 시장에 출시되어 있는 제품

## 4 시스템 세척 및 유지 보수

유지 보수는 정기적으로, 그리고 필요할 때마다 수행해야 합니다.

이 시스템은 여러 개의 회로판, 광범위한 서비스 진단 및 복잡한 운영 소프트웨어를 포함하는 일종의 의료 장비이므로, Philips는 교육을 받은 담당자만 시스템을 정비할 것을 권장합니다.

초음파 시스템과 주변 장치를 세척하고 유지 보수하는 것은 중요합니다. 주변 기기 장비의 경우 철저한 세척이 중요한데 이러한 장비는 전자기계식 장비를 포함하고 있기 때문입니다. 주변의 많은 먼지와 습도에 지속적으로 노출될 경우 이러한 장비의 성능과 안정성이 저하됩니다.

초음파 시스템과 함께 사용하는 트랜스듀서를 세척하는 것은 중요합니다. 세척 절차는 트랜스듀서 종류 및 용법에 따라 다릅니다. 시스템과 함께 사용하는 각 트랜스듀서를 세척 및 유지 보수하는 방법에 대한 자세한 지침은 [41페이지의 "트랜스듀서 관리"](#) 섹션을 참조하십시오. 시스템 세척 및 유지보수 방법 등의 추가적인 시스템별 절차는 해당 시스템의 사용자 설명서를 참조하십시오.



### 경고

장비를 세척, 소독 또는 멸균할 때는 항상 보호용 고글과 장갑을 착용합니다.



### 주의

세척, 소독 및 멸균 중 손상을 방지하기 위해 제공된 모든 지침을 따르십시오. 이러한 지침을 따르지 않을 경우 보증이 무효화될 수 있습니다.

## 시스템 표면용 소독제 및 세척제

이 정보는 Lumify를 제외한 모든 시스템에 적용되며, Lumify에 대한 정보는 [36페이지의 "Lumify 시스템 유지 보수"](#) 에서 다룹니다.

소독제 및 세척제의 호환성은 해당 용액이 사용되는 항목에 따라 다릅니다. 아래 표의 제품은 다음 시스템 표면에 사용할 수 있습니다.

- ECG 트렁크 케이블, 리드 및 전극
- 시스템과 카트의 외부 플라스틱 및 페인트 칠한 표면
- 시스템 컨트롤 패널
- 모니터 화면 및 터치 스크린
- 간편 클립 트랜스듀서 케이블 관리자

모든 표면용 세척 용액	모니터 화면 및 터치 스크린용 세척 용액	시스템 표면 및 터치 스크린용 소독제
중성 비누 용액 <sup>1</sup>	<ul style="list-style-type: none"> <li>• 중성 비누 용액<sup>1</sup></li> <li>• LCD 또는 OLED 전용 세척제</li> <li>• 정제수</li> </ul>	<ul style="list-style-type: none"> <li>• 70% IPA(이소프로필 알코올)(터치 스크린용으로 승인되지 않음)</li> <li>• Opti-Cide3(QUAT/IPA 기반)</li> <li>• Oxivir Tb(과속 과산화수소 기반)</li> <li>• Protex 스프레이 또는 물수건(다음에 한해 호환)                             <ul style="list-style-type: none"> <li>- Affiniti 시리즈 시스템</li> <li>- EPIQ 시리즈 시스템</li> <li>- Xperius 시스템</li> </ul> </li> <li>• Sani-Cloth HB(QUAT 기반)</li> <li>• Sani-Cloth Plus(QUAT/IPA 기반)</li> <li>• PI-Spray II(QUAT 기반)</li> </ul>

1. 중성 비누 용액에는 강한 성분이 들어 있지 않아 피부를 자극하지 않습니다. 향, 유지, 알코올이 함유되지 않은 비누여야 합니다. 손 소독제는 사용이 승인되지 않았습니다.



주의

시스템, 주변 장치 또는 트랜스듀서에 연마제 또는 아세톤, MEK, 페인트 희석제 또는 기타 강력한 용제를 사용하지 마십시오.



주의

시스템을 소독하는 데 Sani-Cloth AF3 또는 Super Sani-Cloth를 사용하지 마십시오.



주의

시스템의 연결 부분, 포트 또는 트랜스듀서 콘센트에 액체를 엮지르거나 분사하지 마십시오.



주의

모니터 화면과 터치 스크린에는 극세사 천을 사용하고, 종이 타월을 사용하지 마십시오.



주의

모니터 화면에 유리 세척제나 Dispatch 스프레이 또는 표백제 함유 제품을 사용하지 마십시오. 이러한 세척제나 제품을 반복 사용하면 모니터 화면의 표면이 손상될 수 있습니다. 승인된 소독제나 세척제라도 잔여물이 쌓이지 않도록 즉시 닦아내십시오. LCD 또는 OLED 전용 세척제를 사용하십시오.



**주의**

터치 스크린에 Dispatch 스프레이 또는 표백제나 알코올 함유 제품을 사용하지 마십시오. 이러한 세척제나 제품을 반복 사용하면 터치 스크린의 표면이 손상될 수 있습니다. 승인된 소독제나 세척제라도 잔여물이 쌓이지 않도록 즉시 닦아내십시오.



**주의**

시스템 표면과 트랜스듀서는 초음파 젤, 알코올 및 소독제에 내성이 있지만 이러한 물질을 사용할 경우 영구적인 손상을 방지하기 위해 즉시 닦아 내야 합니다.

시스템 및 트랜스듀서의 소독제에 대한 자세한 내용은 [25페이지의 "시스템 및 트랜스듀서용 소독제 및 세척제"](#) 섹션을 참조하십시오.

트랜스듀서 세척 및 소독에 대한 지침은 [41페이지의 "트랜스듀서 관리"](#) 섹션을 참조하십시오.

## 시스템 및 ECG 장비 세척 및 소독

이 정보는 Lumify를 제외한 모든 시스템에 적용되며, Lumify에 대한 정보는 [36페이지의 "Lumify 시스템 유지 보수"](#) 에서 다룹니다.

시스템 컨트롤 패널 및 기타 외부 표면은 쏟아진 액체나 너무 많이 도포된 젤로 문제가 생기기 쉽습니다. 이러한 물질은 패널 아래의 전기 구성품으로 스며들어 간헐적 오류를 일으킬 수 있습니다. 예방적 유지 보수 작업 중, 노브가 헐거워지거나 컨트롤이 마모되지 않았는지 등의 문제 가능성을 확인합니다.



**경고**

장비를 세척, 소독 또는 멸균할 때는 항상 보호용 고글과 장갑을 착용합니다.





**경고**

시스템에는 고전압이 흐르므로 유지 보수 작업 시 감전의 위험이 있습니다. 감전 위험을 방지하려면 시스템을 세척하기 전에 항상 시스템의 전원을 끄고 전원 코드를 벽 콘센트에서 분리한 후 30분 후에 배터리를 제거하십시오.



**주의**

호환되는 세척제와 소독제만 시스템 표면에 사용하십시오.



**주의**

유지 보수나 세척을 수행하기 전에 시스템 브레이크가 잠겨 있는지 확인하십시오.



**주의**

시스템, 주변 장치 또는 트랜스듀서에 연마제 또는 아세톤, MEK, 페인트 희석제 또는 기타 강력한 용제를 사용하지 마십시오.



**주의**

모니터 화면이나 터치 스크린이 손상되지 않도록, 연필이나 캘리퍼 같은 날카로운 물체를 대지 마십시오. 세척하는 동안 화면 표면에 흠집이 나지 않도록 주의하십시오.



**주의**

모니터 화면과 터치 스크린에는 극세사 천을 사용하고, 종이 타월을 사용하지 마십시오.



주의

시스템 컨트롤 패널, 모니터 화면, 터치 스크린 및 키보드를 세척할 때는 용액이하우징 안으로 들어가지 않도록 주의하십시오. 컨트롤, 시스템 캐비닛 내부 또는 트랜스듀서 콘센트 내부로 액체를 흘리거나 분사하지 마십시오.



주의

시스템 표면에 직접 소독제를 분사하지 마십시오. 닦을 때 소독제가 시스템 표면에 고이거나 흐르지 않도록 하십시오. 이 경우 소독제가 시스템으로 흘러 들어가 시스템이 손상되고 보증이 무효화될 수 있습니다. 가볍게 적신 천이나 도포용 솔만 사용하여 닦으십시오.



주의

시스템 표면과 트랜스듀서는 초음파 젤, 알코올 및 소독제에 내성이 있지만 이러한 물질을 사용할 경우 영구적인 손상을 방지하기 위해 즉시 닦아 내야 합니다.

## 시스템 및 ECG 장비 세척

시스템 및 ECG 장비를 세척하기 전에 [29페이지](#)의 "시스템 표면용 소독제 및 세척제"를 읽으십시오.

이 정보는 Lumify를 제외한 모든 시스템에 적용되며, Lumify에 대한 정보는 [36페이지](#)의 "Lumify 시스템 유지 보수"에서 다룹니다.

1. 세척 전에 시스템을 끄고 전원에서 전원 코드를 분리하고 시스템 브레이크가 잠겨 있는지 확인하십시오.
2. 모니터 화면 및 터치 스크린을 세척하려면 다음 단계를 따르십시오.
  - a. 부드럽고 보풀이 없는 천으로 먼지를 제거합니다. 극세사 천을 사용하는 것이 좋습니다.

- b. LCD 또는 OLED용 액상 스크린 세척제를 사용합니다. 세척용 천에 액체를 분사하여 화면을 깨끗하게 살살 닦습니다. 미리 적셔 둔 화면용 물수건을 사용해도 됩니다.
  - c. 부드럽고 보풀이 없는 천으로 화면의 습기를 제거합니다.
3. 컨트롤 패널을 세척하려면 면봉이나 이쑤시개로 키나 컨트롤 주변의 고형물을 제거하여 캐비닛 안으로 고형물이 들어가지 않도록 합니다. 비누와 음용수를 적신 부드러운 천으로 닦습니다.
  4. 비누와 음용수를 물이 떨어지지 않을 정도로 촉촉하게 살짝 적신 부드러운 천으로 시스템과 카트의 나머지 외부 표면을 닦습니다.
    - 페인트가 칠해진 표면과 플라스틱 표면
    - ECG 트렁크 케이블, 리드 및 전극

잘 지워지지 않는 얼룩에는 70% 이소프로필 알코올 용액을 사용한 다음 비누와 음용수로 닦을 수 있습니다.
  5. 정제수를 살짝 적신 천으로 잔류물을 살살 제거합니다.
  6. 장비의 습기를 제거하여 부식을 방지합니다.
- 장비가 혈액이나 감염 물질과 접촉한 경우 [35페이지의 "시스템 표면 및 ECG 장비 소독"](#) 및 [19페이지의 "감염 통제"](#) 를 참조하십시오.

## 시스템 표면 및 ECG 장비 소독

시스템 및 ECG 장비를 소독하기 전에 [29페이지의 "시스템 표면용 소독제 및 세척제"](#) 를 읽으십시오.

이 정보는 Lumify를 제외한 모든 시스템에 적용되며, Lumify에 대한 정보는 [36페이지의 "Lumify 시스템 유지 보수"](#) 에서 다룹니다.

1. 세척 및 소독하기 전에 시스템을 끄고, 전원 코드를 전원에서 분리한 다음, 시스템 브레이크가 잠겨 있는지 확인합니다.
2. [34페이지의 "시스템 및 ECG 장비 세척"](#) 의 절차에 따라 시스템을 세척합니다.
3. 시스템과 호환되는 소독제를 선택하고 레이블에 표시된 준비, 온도 및 용액 농도 지침을 따릅니다. 미리 혼합된 용액을 사용하는 경우 용액 유통 기한을 확인하십시오.

4. 소독제 레이블에 표시된 지침(담는 시간, 용액 농도 및 소독제 접촉 시간에 대한 지침)에 따라 소독제로 시스템 표면을 닦습니다. 용액의 농도와 접촉 시간이 임상 적용분야에 적합한지 확인합니다.
5. 장비의 습기를 제거하여 부식을 방지합니다.

## Lumify 시스템 유지 보수

사용자는 의료 장비의 세척 및 소독을 위해 해당 기관의 방침과 장비 제조업체의 지침에 따라 장비를 적절히 세척 및 소독할 책임이 있습니다.

Philips Lumify 구성 요소 세척에 대한 자세한 내용은 Lumify 사용 설명서를 참조하십시오.



### 경고

Lumify 호환 모바일 디바이스 내부가 병원체를 포함하는 체액으로 오염된 경우 즉시 Philips 서비스 담당자에게 알려야 합니다. 디바이스 내부의 구성 요소는 소독할 수 없습니다. 이 경우 현지법이나 연방법에 의거하여 디바이스를 생물학적 유해 물질로 처리해야 합니다.

## 트랙볼 세척

트랙볼을 정기적으로 세척하면 수명이 길어지고 서비스 필요성이 줄어듭니다.

1. 손가락으로 트랙볼 주변의 링을 돌려서 풉니다.
2. 트랙볼을 장착부에서 들어 올립니다.
3. 보풀이 없는 천이나 작은 솔로 트랙볼과 장착부를 세척합니다.
4. 볼을 다시 장착부에 놓습니다.
5. 손가락으로 링을 다시 조입니다.

## 시스템 에어 필터 세척

시스템 에어 필터를 매주 검사하고 필요하면 세척해야 합니다. 에어 필터를 비누와 물로 세척하려는 경우 다른 필터를 말리는 동안 예비 필터를 설치하는 것이 좋습니다. 에어 필터를 주문하려면 800-722-9377(북미) 또는 해당 지역의 Philips 대리점(북미 외 지역)에 문의하십시오.



### 경고

시스템 유지 보수나 세척을 수행하기 전에 항상 시스템을 끄고 전원에서 분리하십시오.



### 주의

에어 필터를 제거하기 전에 전원을 끄십시오. 에어 필터가 설치되지 않은 상태에서 전원을 켜지 마십시오.



### 주의

에어 필터를 설치하기 전에 건조한 상태인지 확인하십시오. 젖거나 축축한 에어 필터를 설치하면 시스템이 손상될 수 있습니다.



### 주의

에어 필터를 세척할 때는 먼저 시스템 브레이크가 잠겨 있는지 확인하십시오.

1. 에어 필터 손잡이를 찾습니다.
2. 필터가 시스템에서 완전히 빠져나올 때까지 에어 필터 손잡이를 똑바로 밖으로 당깁니다.

3. 필터를 검사합니다. 에어 필터 상태에 따라 진공 청소기로 먼지를 제거하거나 물로 헹굽니다. 필터가 마모되었거나 세척할 수 없는 상태이면 예비 필터로 교체합니다.
4. 필터를 다시 설치하려면 필터를 제자리에 밀어 넣습니다.
5. 필터 유지 보수 상태 재설정 등과 같은 추가적인 시스템별 절차는 해당 시스템의 사용자 설명서를 참조하십시오.

## AC 어댑터 세척 및 소독



### 경고

장비를 세척하고 소독할 때는 항상 보호용 고글과 장갑을 착용하십시오.



### 주의

AC 어댑터를 물에 담그지 마십시오.



### 주의

AC 어댑터를 습기나 액체 가까이에 두지 마십시오. 어댑터에 액체를 흘리거나 분사하지 마십시오.

1. AC 어댑터를 시스템 및 벽 콘센트에서 분리하십시오.
2. AC 어댑터를 마른 천으로 닦으십시오. 부분 세척이 필요한 경우 중성 비누 용액과 물로 적신 천으로 닦으십시오.
3. 면봉이나 이쑤시개로 고형물을 제거하여 어댑터 안으로 고형물이 들어가지 않도록 하십시오.

4. 소독이 필요한 경우 알코올을 적신 수건이나 천으로 닦으십시오.
5. AC 어댑터가 완전히 마를 때까지 마른 천으로 닦은 후에 시스템 또는 벽 콘센트에 연결하십시오.





## 5 트랜스듀서 관리

모든 Philips 트랜스듀서는 적절히 관리, 세척 및 사용해야 합니다. 이 섹션에는 Philips 초음파 시스템과 호환되는 트랜스듀서를 효과적으로 세척, 소독 및 멸균하는 데 도움이 되는 정보와 지침이 포함되어 있습니다. 또한 이러한 지침을 따르면 세척, 소독 및 멸균 중 발생할 수 있는 손상을 방지할 수 있습니다. 손상된 경우에는 보증이 무효화될 수 있습니다.

적절한 관리에는 필요에 따라 검사, 세척, 소독, 멸균이 포함될 수 있습니다. 트랜스듀서는 사용할 때마다 반드시 세척해야 합니다. 오염된 트랜스듀서를 자연 건조하지 마십시오. 말라 붙은 오염은 효소 비누 스프레이를 사용하여 제거할 수 있습니다.

매번 사용 전에 트랜스듀서의 모든 부분을 검사합니다. 트랜스듀서의 무결성을 위험에 빠뜨릴 수 있는 균열이나 기타 손상이 있는지 확인하십시오. 손상이 있는 경우 공인 서비스 담당자에게 보고하고 트랜스듀서 사용을 중단하십시오.

시스템 트랜스듀서와 호환되는 젤에 대한 자세한 내용은 [105페이지의 "초음파 젤"](#) 을 참조하십시오.

### 트랜스듀서의 세척, 소독 또는 멸균 정의

모든 세척, 소독 및 멸균은 미생물의 완전 제거가 아니라 표면에 존재하는 미생물 수를 통계적으로 감소시키는 것을 의미합니다. 미생물/유기물 양을 초기에 99% 이상 감소시키기 위한 열쇠는 꼼꼼한 트랜스듀서 세척입니다. 트랜스듀서를 사용하는 동안 일회용 차단막으로 덮어 주기는 하지만, 이러한 세척에 이어 소독 절차를 실시하여 전염병의 전이를 상당히 높은 수준으로 방지해야 합니다.

이 문서는 초음파 트랜스듀서의 세척 및 소독에 관한 AIUM Official Statement에 제시된 권장 사항을 따릅니다. 해당 문서는 물론 여기 인용된 CDC 문서도 검토해야 합니다.

- American Institute of Ultrasound in Medicine, AIUM Official Statements: "Guidelines for Cleaning and Preparing External- and Internal-Use Ultrasound Transducers and Equipment Between Patients as well as Safe Handling and Use of Ultrasound Coupling Gel". AIUM 웹 사이트: [www.aium.org](http://www.aium.org)

- Healthcare Infection Control Practices Advisory Committee, "Guideline for Disinfection and Sterilization in Healthcare Facilities, 2008". Centers for Disease Control and Prevention 웹 사이트:  
[www.cdc.gov/infectioncontrol/guidelines/disinfection/](http://www.cdc.gov/infectioncontrol/guidelines/disinfection/)

## AIUM 정의

- **세척**이란 물체와 표면에서 눈에 보이는 오염(예: 유기 또는 무기 물질)을 제거하는 것으로, 흔히 물과 세제 또는 효소 제품을 사용하여 수작업 또는 기계적인 방식으로 이루어집니다. 장비 표면에 남아 있는 무기 물질과 유기 물질은 소독 및 멸균의 효과를 저해하므로 높은 수준의 소독 및 멸균을 위해서는 반드시 철저한 세척이 선행되어야 합니다.
- **소독**은 박테리아 포자를 제외한 병원성 미생물을 대부분 또는 전부 제거하는 프로세스를 가리킵니다.
- **LLD(저강도 소독)**은 대부분의 박테리아와 일부 바이러스, 일부 곰팡이를 파괴합니다. 저강도 소독으로는 결핵균이나 박테리아 포자가 비활성화되지 않을 수도 있습니다.
- **ILD(중간 강도 소독)**은 결핵균, 박테리아, 대부분의 바이러스, 대부분의 곰팡이, 그리고 일부 박테리아 포자까지 비활성화합니다.
- **HLD(고강도 소독)**은 박테리아 포자를 제외한 모든 미생물을 파괴 또는 제거합니다.
- **멸균**은 모든 형태의 미생물을 파괴 또는 제거하는 프로세스를 의미하며, 의료 시설에서 물리적 방법이나 화학적 방법으로 이루어집니다. 화학물질을 사용하여 모든 형태의 미생물을 파괴하는 경우에는 화학적 멸균제라고 부를 수 있습니다. 노출 기간이 이보다 짧을 때 사용하는 동일한 살균제 역시 소독 프로세스(고강도 소독)에 사용할 수 있습니다.

## 트랜스듀서 관리 방법

적절한 트랜스듀서 관리 방법을 선택하려면 먼저 용도에 따라 트랜스듀서의 등급을 결정해야 합니다. 트랜스듀서 관리 방법에 따라 트랜스듀서에 적합한 소독제가 다릅니다. 호환되는 소독제에 대한 자세한 내용은 [25페이지의 "시스템 및 트랜스듀서용 소독제 및 세척제"](#) 섹션을 참조하십시오. 소독제와 세척제 사용 시 항상 제조업체의 지침을 따르십시오.

### 노트

Philips는 한 환자에게 사용하든 또는 다른 환자에게 사용하든 상관없이 항상 동일한 세척, 소독 및 멸균 수준을 사용할 것을 권장합니다.

### 트랜스듀서 종류별 관리 방법

비 TEE 트랜스듀서 용도	예	등급	관리 방법
오염되지 않은 피부에 접촉	곡선형, 직선형, xMATRIX, 및 섹터 트랜스듀서	낮은 위험 수준 <sup>2</sup>	저강도 소독( <a href="#">60페이지의 "비 TEE 트랜스듀서의 저강도 소독"</a> 참조)
점막 또는 온전하지 않은 피부에 접촉	엔도캐비티 트랜스듀서	중간 위험 수준	높은 수준의 소독 또는 멸균( <a href="#">62페이지의 "비 TEE 트랜스듀서의 고강도 소독"</a> 또는 <a href="#">65페이지의 "비 TEE 트랜스듀서 멸균"</a> 참조) <sup>1</sup>
멸균 조직으로 들어감	수술용 및 복강경 트랜스듀서	높은 위험 수준	높은 수준의 소독 또는 멸균( <a href="#">62페이지의 "비 TEE 트랜스듀서의 고강도 소독"</a> 또는 <a href="#">65페이지의 "비 TEE 트랜스듀서 멸균"</a> 참조) <sup>1</sup>

USB 트랜스듀서 용도	예	등급	관리 방법
오염되지 않은 피부에 접촉	곡선형, 선형 및 섹터 USB 트랜스듀서	낮은 위험 수준 <sup>2</sup>	저강도 소독(78페이지의 "USB 트랜스듀서의 저강도 소독" 참조)
온전하지 않은 피부에 접촉	곡선형, 선형 및 섹터 USB 트랜스듀서	중간 위험 수준	고강도 소독 또는 멸균(80페이지의 "USB 트랜스듀서의 고강도 소독" 또는 83페이지의 "USB 트랜스듀서 멸균" 참조) <sup>1</sup>
TEE 트랜스듀서 용도	예	등급	관리 방법
점막에 접촉	경식도(TEE) 트랜스듀서	중간 위험 수준	고강도 소독 또는 멸균(102페이지의 "TEE 트랜스듀서(Flexible shaft 및 팁)의 고강도 소독 및 멸균" 참조) <sup>1</sup>

1. 고강도 소독과 멸균 젤 및 합법적으로 판매되는 멸균 트랜스듀서 커버의 사용(트랜스듀서 커버와 함께 제공된 지침에서 설명됨)은 초음파 트랜스듀서에 허용되는 감염 관리 방법입니다. FDA 지침 문서 "Marketing Clearance of Diagnostic Ultrasound Systems and Transducers(진단 초음파 시스템 및 트랜스듀서의 마케팅 허가, FDA, 2019년 6월)"를 참조하십시오.
2. 경피 시술은 트랜스듀서가 온전하지 않은 피부에 접촉하기 위한 용도가 아니기 때문에 낮은 위험 수준으로 분류됩니다. 따라서 저강도 소독이 가능합니다. 다음의 Intersocietal Position Statement("Disinfection of Ultrasound Transducers Used for Percutaneous Procedures")를 참조하십시오.  
<https://www.aium.org/resources/specialComms.aspx>

## 노트

모든 이미징 트랜스듀서는 IEC 60529, “인클로저가 제공하는 보호 수준(IP 코드)”에 따라 최소 IPX7 등급입니다. 이 등급은 장비가 침수되어도 안전함을 나타냅니다. Doppler(비이미징) 트랜스듀서는 IPX1 등급입니다. 이 등급은 수직으로 떨어지는 물에도 장비가 안전함을 나타냅니다. 모든 TEE 트랜스듀서의 경우 IEC 60529에 따라 컨트롤 모듈은 IPX1등급이고 내시경은 IPX7 등급입니다.

## AR(자동 재처리 장치) 지침

일부 트랜스듀서만 자동 재처리 장치(AR)와 호환되며 AR은 특정 용액 또는 특정 처리 조건만 사용할 수 있습니다.

다음 조건을 만족하는 경우 Philips 트랜스듀서를 AR에서 재처리할 수 있습니다.

- 사용하는 모든 화학 약품과 처리 조건은 재처리할 해당 Philips 트랜스듀서 모델과 호환되는 것으로서 AR 제조업체의 권장 조건에 따라 사용해야 합니다.
- 재처리 중 온도는 56°C(133°F)를 초과할 수 없습니다.
- STERRAD 100S 시스템 사용 시를 제외하고, 재처리 과정이 끝날 때까지 트랜스듀서 커넥터를 세척제나 소독제와 격리시켜야 합니다. 이렇게 하면 손잡이나 커넥터에 용액이 될 위험이 줄어듭니다.

다음은 TEE 외 특정 Philips 트랜스듀서의 재처리 요구 사항을 충족하는 AR입니다. 이러한 AR은 특정 트랜스듀서 재처리를 지원하는 부착물이 있거나 재처리용으로 특별히 설계된 것입니다.

## 노트

아래 표에 나열된 AR 외에, 이전의 목록에 있는 기준을 충족하는 AR도 사용 승인을 받았습니다.

## 예: Philips 비 TEE 트랜스듀서와 호환되는 AR

제조업체	생산국	모델	트랜스듀서 유형	호환되는 소독제 또는 방법	처리 조건
Advanced Sterilization Products	US	STERRAD 100S	L10-4lap	과산화수소	50°C(122°F)
CIVCO Medical Solutions	US	Astra VR	엔도캐비티 <sup>1</sup>	Cidex OPA MetriCide OPA Plus, Revital-Ox RESERT	32°C(89.6°F)
		Astra VR Ultra	엔도캐비티 <sup>1</sup>	Cidex OPA MetriCide OPA Plus, Revital-Ox RESERT	32°C(89.6°F)
Germitec	FR	Antigermix S1	복합 형식 <sup>2</sup>	UV-C	주변 온도
		Hypernova Chronos	복합 형식 <sup>2</sup>	UV-C	주변 온도
Medivators	US	ADVANTAGE PLUS(선택적 초음파 프로브 연결 키트 사용 필요)	복합 형식 <sup>3</sup>	RAPICIDE PA Single Shot	30°C(86°F)
Nanosonics	AU	trophon EPR trophon2	복합 형식 <sup>4</sup>	과산화수소	56°C(133°F)

1. 호환되는 경질 또는 경직장 트랜스듀서는 "초음파 시스템 및 트랜스듀서용 소독제와 세척 용액" 사용자 설명서에 나오는 이 자동 리프로세서용 특정 용액을 참조하십시오.

2. 호환되는 트랜스듀서는 "초음파 시스템 및 트랜스듀서용 소독제와 세척 용액" 사용자 설명서에서 Antigermix S1 또는 Hypernova Chronos를 참조하십시오.
3. 호환되는 트랜스듀서는 "초음파 시스템 및 트랜스듀서용 소독제와 세척 용액" 사용자 설명서에서 Advantage Plus(선택적 초음파 프로브 연결 키트 사용 필요)를 참조하십시오.
4. 호환되는 트랜스듀서는 "초음파 시스템 및 트랜스듀서용 소독제와 세척 용액" 사용자 설명서에서 trophon EPR 및 trophon2를 참조하십시오.

## 자동 TEE 트랜스듀서 소독제 및 세척 소독제 지침

일부 트랜스듀서만 자동 TEE 트랜스듀서 소독제 또는 자동 TEE 트랜스듀서 세척 소독제와 호환되며, 자동화된 장치는 특정 용액만 사용할 수 있습니다.

다음 기준을 충족하는 경우, 자동 TEE 트랜스듀서 소독제 또는 자동 TEE 트랜스듀서 세척 소독제로 Philips TEE 트랜스듀서를 재처리할 수 있습니다.

- 사용하는 모든 화학 약품과 처리 조건은 재처리할 해당 Philips TEE 트랜스듀서 모델과 호환되는 것으로서 재처리 장치 제조업체의 권장 조건에 따라 사용해야 합니다.
- 재처리 중 온도는 45°C(113°F)를 초과할 수 없습니다.
- 재처리 과정이 끝날 때까지 TEE 트랜스듀서의 손잡이와 커넥터(손잡이 지지대 및 밀폐 장치 포함)를 세척 또는 소독 용액으로부터 격리해 두어야 합니다. 이렇게 하면 손잡이나 커넥터에 용액이 될 위험이 줄어듭니다.
- 보호용 차단막이나 장비로 손잡이와 커넥터를 격리하면 재처리 장치 사용이 금지된 경우에 트랜스듀서 전체를 용액에 완전히 담그거나 소독액으로 닦을 수 있습니다.
- 가열 건조 방식을 사용하지 마십시오.

아래 표에 Philips TEE 트랜스듀서의 재처리 요구 사항을 충족하는 재처리 장치의 예가 나와 있습니다. 이러한 재처리 장치는 TEE 트랜스듀서 재처리를 지원하는 부착물이 있거나 재처리용으로 특별히 설계된 것입니다.



### 주의

모든 오염 제거 과정에서 TEE 트랜스듀서에 커넥터 핀 보호 커버를 사용해야 합니다. 스캔에 트랜스듀서를 사용하려면 커넥터에서 커버를 분리하십시오. 반드시 연결핀으로 트랜스듀서 케이블에 커버를 연결해 두십시오.

### 노트

아래 표에 나열된 재처리 장치 외에 TEE 트랜스듀서용으로 FDA 또는 CE 마크 승인을 받았으며 이전 목록의 기준을 충족하는 그 밖의 자동 TEE 트랜스듀서 소독제 또는 자동 TEE 트랜스듀서 세척 소독제도 사용 승인을 받았습니다.

#### 예: Philips TEE 트랜스듀서와 호환되는 재처리 장치

제조업체	생산국	모델	트랜스듀서 유형	호환되는 소독제 또는 방법	처리 조건
CIVCO Medical Solutions	US	Astra TEE	TEE	Cidex OPA MetriCide OP A Plus Revital-Ox RESERT	40°C(104°F)
		Astra TEE Ultra	TEE	Cidex OPA MetriCide OP A Plus Revital-Ox RESERT	40°C(104°F)

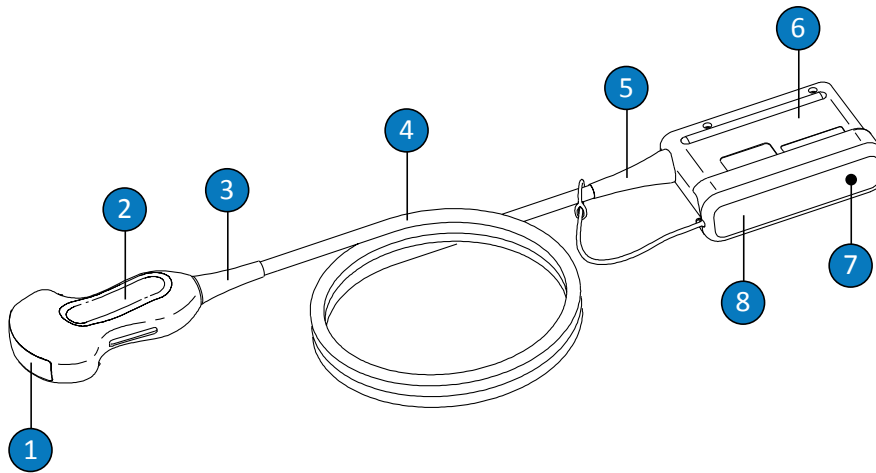


제조업체	생산국	모델	트랜스듀서 유형	호환되는 소독제 또는 방법	처리 조건
CS Medical	US	TD-100 재처리 장치	TEE	TD-5 HLD TD-8 HLD	38 ~ 40°C(100.4 ~ 104°F)
		TD-200 재처리 장치	TEE	TD-12 HLD	38°C(100.4°F)
		TEEClean 재처리 장치	TEE	TD-5 HLD TD-8 HLD TEEZyme 세척제	38 ~ 40°C(100.4 ~ 104°F)
Germitec	FR	Antigermix E1	TEE	UV-C	주변 온도
Medivators	US	ADVANTAGE PLUS(선택적 TEE/TOE 프로브 연결 키트 사용 필요)	TEE	RAPICIDE PA Single Shot	30°C(86°F)
		DSD-201(선택적 브리지 키트 사용 필요)	TEE	RAPICIDE GI ut RAPICIDE PA RAPICIDE OPA/28	30°C(86°F)
		DSD EDGE(선택적 브리지 키트 사용 필요)	TEE	RAPICIDE PA Single Shot	30°C(86°F)
Soluscope	FR	Serie TEE	TEE	Soluscope P/ Soluscope A Proxy P/ Proxy A	40°C(104°F)

## 비 TEE 트랜스듀서 관리

이 정보는 TEE 외의 모든 트랜스듀서에 적용됩니다(USB 커넥터가 있는 트랜스듀서 제외). USB 트랜스듀서에 대한 지침은 [68페이지의 "USB 트랜스듀서 관리"](#) 를 참조하십시오.

새 트랜스듀서를 수령하면 최초 검사를 실시하기 전에 소독합니다. 다음 항목에서는 비 TEE 트랜스듀서를 세척, 소독 및 멸균하는 방법을 설명합니다. 해당 트랜스듀서에 적절한 관리 방법을 확인하려면 [43페이지의 "트랜스듀서 관리 방법"](#) 을 참조하십시오. 다음 그림은 비 TEE 트랜스듀서의 구성 요소를 나타냅니다.



비 TEE 트랜스듀서 구성 요소

1	트랜스듀서 렌즈(어쿠스틱 창)
2	트랜스듀서 하우징
3	트랜스듀서 스트레인 릴리프
4	케이블
5	커넥터 스트레인 릴리프

6	커넥터 하우징
7	커넥터 전기 접촉부(커버 아래)
8	방진 커버(선택적)

## 비 TEE 트랜스듀서에 대한 경고 및 주의 사항

모든 세척, 소독, 멸균 절차 중 및 소독제 사용 시 다음 경고 및 주의 사항을 확인합니다. 관리 및 세척 절차와 세척제 또는 소독제 레이블에 구체적인 경고 및 주의 사항이 나와 있습니다.



### 경고

트랜스듀서는 사용할 때마다 반드시 세척해야 합니다. 효과적인 소독 또는 멸균을 위해서는 그 전에 트랜스듀서 세척이 필수입니다. 소독제와 세척제 사용 시 항상 제조업체의 레이블 지침을 따르십시오.



### 경고

장비를 세척, 소독 또는 멸균할 때는 항상 보호용 고글과 장갑을 착용합니다.



### 경고

혈액 매개 병원체로 인한 오염을 방지하기 위해 수술용 적용분야에서 그리고 니들 안 내 및 Biopsy 시술 도중에는 멸균 초음파 젤과 함께 합법적으로 판매되는 멸균 트랜스듀서 커버가 필요합니다. 경식도, 경직장 및 경질 시술에는 보호 커버가 권장됩니다. 중국 및 일본에서는 이 커버가 필수입니다. Philips는 합법적으로 판매되는 멸균 커버를 사용할 것을 권장합니다.



## 경고

멸균 트랜스듀서 커버는 일회용이므로 재사용하면 안 됩니다.



## 경고

수술용 적용분야(TEE 또는 내시경 제외)에서 멸균 젤 및 멸균 트랜스듀서 커버와 함께 사용되는 트랜스듀서는 고강도 소독 또는 멸균 관리 방법을 사용할 수 있습니다.



## 경고

나열되어 있는 소독제는 생물학적 효과 때문이 아니라 제품 재료와의 화학적 호환성 때문에 권장됩니다. 소독제의 생물학적 효과는 소독제 제조업체, 미국 식품의약품청(U.S. Food and Drug Administration) 및 미국 질병관리본부(U.S. Centers for Disease Control)의 지침 및 권장 사항을 참조하십시오.



## 경고

장비에 필요한 소독 수준은 장비 사용 중 장비와 접촉되는 조직의 유형 그리고 사용하는 트랜스듀서의 종류에 따라 명시되어 있습니다. 소독제 종류가 트랜스듀서 종류 및 트랜스듀서 적용분야에 적합한지 확인하십시오. 소독 요구 사항 수준에 대한 자세한 내용은 43페이지의 "트랜스듀서 관리 방법" 을 참조하십시오. 소독제 레이블의 지침 및 감염관리전문가협회(Association for Professionals in Infection Control), 미국 식품의약품청(U.S. Food and Drug Administration) 및 AIUM Official Statements: "Guidelines for Cleaning and Preparing External- and Internal-Use Ultrasound Transducers and Equipment Between Patients as well as Safe Handling and Use of Ultrasound Coupling Gel" 및 미국 질병관리본부의 권장 사항도 참조하십시오.



경고

트랜스듀서를 멸균할 때 멸균제의 농도와 접촉 시간이 멸균에 적합한지 확인하십시오. 제조업체의 지침을 따라야 합니다.



경고

미리 혼합된 용액을 사용하는 경우 용액 유통 기한을 확인하십시오.



경고

세척제 또는 소독제 제조업체의 권장 사항을 따릅니다.



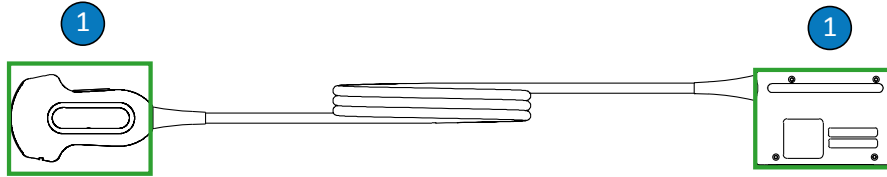
주의

권장되지 않은 소독제 또는 잘못된 농도의 용액을 사용하거나 권장 지침보다 깊게 또는 오래 동안 잠글 경우 트랜스듀서가 손상 또는 변색될 수 있으며 트랜스듀서 보증이 무효화될 수 있습니다.



주의

이소프로필 알코올(소독용 알코올), 변성 에틸 알코올 및 알코올이 함유된 제품을 모든 트랜스듀서에 사용하는 것은 제한적입니다. 비 TEE 트랜스듀서는 커넥터 하우징과 트랜스듀서 하우징 및 렌즈(어쿠스틱 창)만 알코올로 닦을 수 있습니다. 91% 이하 이소프로필 알코올 용액이나 85% 이하의 변성 에틸 알코올 용액만 사용하십시오. 케이블, 스트레인 릴리프 등의 다른 부분은 알코올로 닦으면 손상될 수 있습니다. 이러한 손상은 보증이나 서비스 계약에 따른 보증을 받을 수 없습니다.



## 비 TEE 트랜스듀서의 알코올 사용 가능 부분

- 1 91% 이하의 이소프로필 알코올 용액이나 85% 이하의 변성 에틸 알코올 용액으로 세척할 수 있는 부분은 커넥터 하우징과 트랜스듀서 하우징 및 렌즈뿐입니다. 트랜스듀서의 밀폐되지 않은 부분으로 액체가 들어가지 않도록 하십시오. 렌즈 표면을 세척할 때는 부드럽게 닦듯이 세척합니다. 세게 닦거나 문지르면 렌즈가 손상될 수 있습니다.



## 주의

트랜스듀서를 액체에 담글 때는 트랜스듀서에 눈에 보이는 기포가 없는지 반드시 확인하십시오. 기포가 있으면 용액이 트랜스듀서에 완전히 접촉되지 않아 세척, 소독 또는 멸균 과정에 문제가 발생할 수 있습니다.



## 주의

효소 세척제를 사용할 경우 적절한 농도를 사용하고 깨끗이 헹굽니다. 효소 세척제는 일반적으로 사용이 승인되었습니다.

**주의**

여기에 나와 있는 절차가 아닌 다른 방법으로 트랜스듀서, 케이블 또는 커넥터 하우징을 세척하거나 소독할 경우 장비가 손상될 수 있으며 보증이 무효화됩니다.

**주의**

날카로운 물체(가위, 메스, 해부용 칼 등)가 트랜스듀서나 케이블에 닿지 않도록 하십시오.

**주의**

트랜스듀서를 다룰 때 단단한 표면에 부딪치지 않게 합니다.

**주의**

트랜스듀서 세척 시 외과 의사의 세정 브러시를 사용하지 마십시오. 부드러운 브러시를 사용해도 트랜스듀서가 손상될 수 있습니다.

**주의**

커넥터 하우징 레이블에 브러시를 사용하지 마십시오.

**주의**

트랜스듀서를 세척할 때 종이 제품이나 연마제를 사용하지 마십시오. 이는 트랜스듀서(어쿠스틱 창)이나 소프트 렌즈를 손상시킵니다. Wypall X60 등의 산업용 연마성 페이퍼 타올을 사용하면 렌즈가 손상될 수 있습니다.



## 주의

세척, 소독, 멸균 도중 트랜스듀서, 커넥터 하우징 또는 케이블의 물이 닿지 않아야 하는 부분은 젖은 부분이 모두 마를 때까지 높은 위치에 유지합니다. 이렇게 하면 트랜스듀서의 봉인되지 않은 부분으로 액체가 들어가지 않습니다.



## 주의

트랜스듀서를 세척하고 소독할 때는 어떤 유형의 액체도 전기 접촉부, 스트레인 릴리프, 커넥터 하우징 또는 잠금 레버 샤프트 및 스트레인 릴리프를 감싸는 곳을 통해 커넥터 안에 들어가지 않도록 합니다. 커넥터에 물수건이나 스프레이를 사용할 경우 바깥쪽 표면에만 사용하십시오. 커넥터 핀 보호 커버가 있는 경우 커넥터 하우징 안에 액체가 들어가지 않도록 전기 접촉부 위에 놓습니다. 이 부분에 액체가 유입되어 발생한 손상은 보증이나 서비스 계약에 따른 보상을 받을 수 없습니다.



## 주의

고압, 감마 방사선, 가스, 증기, 열 멸균 기술로 트랜스듀서를 멸균하지 마십시오. 심각한 손상을 초래할 수 있습니다. 예방할 수 있는 트랜스듀서 손상은 보증이나 서비스 계약에 따른 보증을 받을 수 없습니다.



## 주의

세척제나 소독제를 지정된 시간 이상 동안 트랜스듀서에 접촉하게 하지 마십시오. 트랜스듀서를 세척제 및 소독제에 노출하는 시간을 제조업체에서 권장한 최소 시간으로 제한해야 합니다.





### 주의

트랜스듀서를 보관하기 전에 완전히 말랐는지 확인합니다. 세척 후 트랜스듀서 렌즈 (어쿠스틱 창)를 건조시켜야 한다면 보풀 없이 부드럽고 마른 천으로 문지르지 말고 가볍게 두드려서 말립니다. 세게 닦거나 문지르면 렌즈가 손상될 수 있습니다.

## 잔류 소독제의 영향 최소화

OPA(ortho-phthalaldehyde) 함유 소독제를 사용하는 경우 제조업체의 지침을 주의 깊게 따르지 않으면 트랜스듀서에 잔류 소독제가 남을 수 있습니다.

잔류 OPA나 기타 소독제의 영향을 최소화하기 위해 다음과 같이 하십시오.

- 소독제 제조업체의 지침을 엄격하게 따릅니다. 예를 들어 Cidex OPA 제조업체는 트랜스듀서를 음용수에 3회 담가서 헹굴 것을 권장합니다.
- 트랜스듀서를 소독제에 노출하는 시간을 소독제 제조업체에서 권장한 최소 시간으로 제한해야 합니다. 예를 들어 Cidex OPA 사에서는 최소 12분을 권장합니다.

## 비 TEE 트랜스듀서, 케이블 및 커넥터 세척

모든 비 TEE 트랜스듀서, 케이블 및 커넥터에는 다음과 같은 일반 세척 지침을 따라야 합니다.

매번 사용 후 모든 트랜스듀서를 세척해야 합니다. 효과적인 소독 또는 멸균을 위해서는 그 전에 트랜스듀서 세척이 필수입니다. 트랜스듀서를 세척하기 전에 [13페이지의 "안전"](#) 섹션과 [51페이지의 "비 TEE 트랜스듀서에 대한 경고 및 주의 사항"](#) 을 읽으십시오.

세척 후에는 적절한 절차를 따라 비 TEE 트랜스듀서를 소독하거나 멸균해야 합니다.

- [60페이지의 "비 TEE 트랜스듀서의 저강도 소독"](#)
- [62페이지의 "비 TEE 트랜스듀서의 고강도 소독"](#)
- [65페이지의 "비 TEE 트랜스듀서 멸균"](#)



## 경고

장비를 세척, 소독 또는 멸균할 때는 항상 보호용 고글과 장갑을 착용합니다.

권장 소모품:

- 물에 적신 부드러운 천 또는 비연마성 스폰지
  - 트랜스듀서, 케이블, 커넥터에 사용할 수 있는 세척제 또는 세척용 물수건
  - 보풀 없이 부드럽고 마른 천
1. 환자 검사를 마친 후에는 매번 물에 적신 부드러운 천이나 승인된 세척 또는 소독제를 사용하거나 승인된 세척 또는 소독용 물티슈를 사용하여 트랜스듀서에서 초음파 젤을 닦아내십시오. 부드럽게 닦듯이 하여 렌즈에서 젤을 닦아냅니다. 필요하면 트랜스듀서 커버를 벗깁니다.

사용할 수 있는 세척제 또는 소독제 목록은 "초음파 시스템 및 트랜스듀서용 소독제와 세척 용액" 문서(시스템 설명서와 함께 제공) 또는 다음의 "Philips 초음파 관리 및 세척" 웹 사이트를 참조하십시오.

[www.philips.com/transducercare](http://www.philips.com/transducercare)

레이블에 표시된 준비, 온도, 용액 농도 및 접촉 시간 지침을 따릅니다. 용액의 농도와 접촉 시간이 장비의 임상 사용에 적합한지 확인합니다. 미리 혼합된 용액을 사용하는 경우 용액 유통 기한을 확인하십시오.

2. 트랜스듀서를 시스템에서 분리하고 트랜스듀서에 연결되어 있거나 트랜스듀서를 덮고 있는 모든 부속품을 제거합니다. 커넥터 커버(있는 경우)를 커넥터로 밀어 넣어 액체가 접촉부로 튀지 않도록 보호합니다.
3. 트랜스듀서 및 렌즈에 남아 있는 젤은 부드러운 스폰지나 장갑을 낀 손으로 흐르는 물(43°C(110°F) 미만)에 닦아내십시오. 흐르는 물에 닦을 수 없을 경우에는 수세식 물티슈 같은 부드러운 천으로 된 물티슈를 사용하십시오. 부드럽게 닦듯이 하여 렌즈에서 젤을 닦아냅니다.

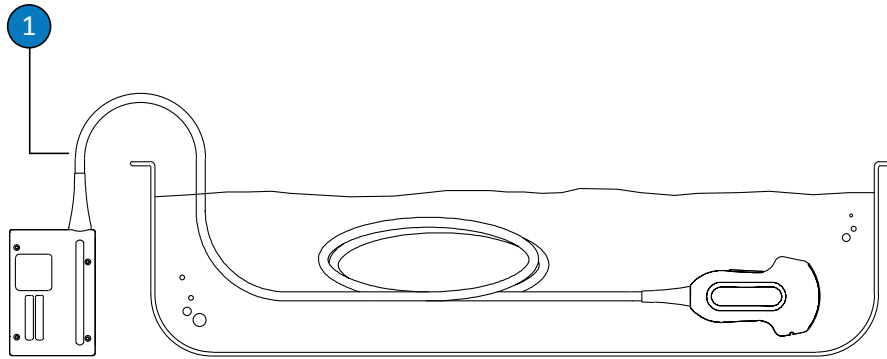
커넥터를 세척할 때는 어떤 액체도 전기 접촉부, 스트레인 릴리프, 커넥터 하우징 또는 잠금 레버 샤프트를 감싸는 곳을 통해 커넥터 안에 들어가지 않도록 합니다. 물수건이나 스프레이는 커넥터 하우징의 바깥쪽 표면에만 사용하십시오.

4. 트랜스듀서, 케이블 또는 커넥터에 남아 있는 입자상 물질이나 체액을 제거하려면 제조업체의 지침에 따라 일반 판매되는 물수건, 스폰지(효소계 또는 비효소계), 세척 용액 또는 중성 비누를 살짝 적신 부드러운 천을 사용합니다. 효소 세척제는 일반적으로 사용이 승인되었습니다.
5. 렌즈를 세척할 때는 부드럽게 닦듯이 세척합니다.
6. 남아 있는 입자와 세척 용액 잔류물을 제거하려면 제조업체의 지침에 따라 세척용 물수건 또는 스폰지를 사용하거나 이 절차 다음의 그림에 표시된 담금 지점까지 음용수에 담가 완전히 행굽니다. 커넥터나 커넥터 스트레인 릴리프 또는 커넥터 스트레인 릴리프에서 5cm(2인치) 이내에 있는 케이블은 물에 담그지 마십시오. (스트레인 릴리프에서 5cm까지가 케이블에 대해 허용되는 최대 담금 지점입니다. 필요하지 않은 경우 이 지점까지 담글 필요는 없습니다.)

## 노트

세척용 물수건 또는 스폰지를 사용하는 경우 트랜스듀서를 물로 행굴 필요가 없습니다. 항상 제품 레이블의 권장 사항을 따르십시오.

7. 장비를 자연 건조시키거나, 보풀 없이 부드럽고 마른 멸균 천으로 트랜스듀서의 물기를 닦아줍니다. 렌즈를 건조시키려면 부드러운 천으로 문지르지 말고 가볍게 두드려서 말립니다. 젖은 표면에서는 소독제가 희석될 가능성이 있습니다.
8. 장비 및 케이블에 균열, 갈라짐, 날카로운 모서리, 튀어나온 곳 등의 손상이 없는지 검사합니다. 손상이 분명한 경우에는 장비 사용을 중단하고 Philips 담당자에게 문의하십시오.



#### 비 TEE 트랜스듀서의 담금 지점

- 1 이 지점을 초과하여 담그지 마십시오. 스트레인 릴리프에서 5cm(2인치)가 케이블에 대해 허용되는 최대 담금 지점입니다. 필요하지 않은 경우 이 지점까지 담글 필요는 없습니다.

#### 비 TEE 트랜스듀서의 저장도 소독

비 TEE 트랜스듀서의 저장도 소독은 저장도 또는 중간 수준의 소독제와 함께 스프레이 또는 물수건 방법을 사용합니다. 이 절차를 수행하기 전에 [13페이지의 "안전"](#) 섹션의 경고 및 주의 사항과 [51페이지의 "비 TEE 트랜스듀서에 대한 경고 및 주의 사항"](#) 을 읽고, 다음 예방 조치를 따르십시오.



#### 경고

장비를 세척, 소독 또는 멸균할 때는 항상 보호용 고글과 장갑을 착용합니다.



### 주의

트랜스듀서를 세척하고 소독할 때는 어떤 유형의 액체도 전기 접촉부, 스트레인 릴리프, 커넥터 하우징 또는 잠금 레버 샤프트 및 스트레인 릴리프를 감싸는 곳을 통해 커넥터 안에 들어가지 않도록 합니다. 커넥터에 물수건이나 스프레이를 사용할 경우 바깥쪽 표면에만 사용하십시오. 커넥터 핀 보호 커버가 있는 경우 커넥터 하우징 안에 액체가 들어가지 않도록 전기 접촉부 위에 놓습니다. 이 부분에 액체가 유입되어 발생한 손상은 보증이나 서비스 계약에 따른 보상을 받을 수 없습니다.

### 노트

사용 중인 호환되는 소독제의 제품 레이블에 닦는 방법이 허용된다고 표시된 경우에만 트랜스듀서를 닦아서 소독할 수 있습니다.

### 권장 소모품:

- 물에 적신 부드러운 천 또는 비연마성 스폰지
- 트랜스듀서, 케이블, 커넥터용으로 사용할 수 있는 저강도 또는 중간 강도 소독제
- 보풀 없이 부드럽고 마른 천

1. 57페이지의 "비 TEE 트랜스듀서, 케이블 및 커넥터 세척"의 절차에 따라 트랜스듀서, 케이블 및 커넥터를 세척합니다. 모든 경고 및 주의 사항을 확인하십시오.
2. 세척 후에는 트랜스듀서, 케이블 및 커넥터에 사용할 수 있는 저강도 또는 중간 강도의 소독제를 선택합니다.

호환되는 소독제 목록은 "초음파 시스템 및 트랜스듀서용 소독제와 세척 용액" 문서(시스템 설명서와 함께 제공) 또는 다음의 "Philips 초음파 관리 및 세척" 웹 사이트를 참조하십시오.

[www.philips.com/transducercare](http://www.philips.com/transducercare)

레이블에 표시된 준비, 온도, 용액 농도 및 접촉 시간 지침을 따릅니다. 용액의 농도와 접촉 시간이 장비의 임상 사용에 적합한지 확인합니다. 미리 혼합된 용액을 사용하는 경우 용액 유통 기한을 확인하십시오.

## 노트

세척 및 소독 겸용 물수건이라는 레이블이 붙은 제품도 있습니다. 이러한 제품을 사용할 때는 세척과 소독 모두 레이블의 지침을 따르십시오.

3. 소독제 레이블에 표시된 지침(온도, 닦는 시간 및 소독제 접촉 시간에 대한 지침)에 따라 트랜스듀서, 케이블 및 커넥터를 소독제로 닦거나 소독제를 분사합니다. 소독액이 커넥터에 들어가지 않도록 합니다.  
커넥터 하우징을 소독할 때 바깥쪽 표면에만 물수건이나 스프레이를 사용하십시오. 어떤 유형의 액체도 스트레인 릴리프, 전기 접촉부 또는 잠금 레버 샤프트를 감싸는 곳으로 들어가지 않도록 합니다.
4. 소독제 레이블의 지침에서 요구하는 경우, 음용수로 헹굽니다.
5. 장비를 공기 중에 자연 건조시킵니다. 보풀 없이 부드럽고 마른 천으로 트랜스듀서의 물기를 닦아줍니다. 렌즈를 건조시키려면 부드러운 천으로 문지르지 말고 가볍게 두드려서 말립니다.
6. 트랜스듀서에 균열, 갈라짐, 누수, 날카로운 모서리, 튀어나온 곳 등의 손상이 없는지 검사합니다. 손상이 분명한 경우에는 트랜스듀서 사용을 중단하고 Philips 담당자에게 문의하십시오.

## 비 TEE 트랜스듀서의 고강도 소독

TEE 외의 트랜스듀서용 고강도 소독은 일반적으로 고강도 소독제에 담그는 방법을 사용합니다. 일부 트랜스듀서는 자동 리프로세서 또는 기타 담그지 않는 방법을 사용하여 소독할 수 있습니다. 자세한 내용은 45페이지의 "AR(자동 재처리 장치) 지침" 을 참조하십시오. 이 절차를 수행하기 전에 13페이지의 "안전" 섹션의 경고 및 주의 사항과 51페이지의 "비 TEE 트랜스듀서에 대한 경고 및 주의 사항" 을 읽고, 다음 예방 조치를 따르십시오.



### 경고

장비를 세척, 소독 또는 멸균할 때는 항상 보호용 고글과 장갑을 착용합니다.



### 주의

트랜스듀서를 세척하고 소독할 때는 어떤 유형의 액체도 전기 접촉부, 스트레인 릴리프, 커넥터 하우징 또는 잠금 레버 샤프트 및 스트레인 릴리프를 감싸는 곳을 통해 커넥터 안에 들어가지 않도록 합니다. 커넥터에 물수건이나 스프레이를 사용할 경우 바깥쪽 표면에만 사용하십시오. 커넥터 핀 보호 커버가 있는 경우 커넥터 하우징 안에 액체가 들어가지 않도록 전기 접촉부 위에 놓습니다. 이 부분에 액체가 유입되어 발생한 손상은 보증이나 서비스 계약에 따른 보상을 받을 수 없습니다.

### 노트

일부 고강도 소독제는 담금이 필요 없으며 TEE 외 트랜스듀서 일부에도 사용할 수 있습니다. 호환되는 고강도 소독제를 보려면 "초음파 시스템 및 트랜스듀서용 소독제와 세척 용액" 문서를 참조하십시오. 이러한 소독제를 선택할 경우 반드시 제조업체의 사용 지침을 따르십시오. "초음파 시스템 및 트랜스듀서용 소독제와 세척 용액" 문서에 정의되어 있는 바와 같이, 선택한 소독제의 "승인된 용법" 소독 방법에 해당하는 이 설명서의 절차를 따르십시오.

### 권장 소모품:

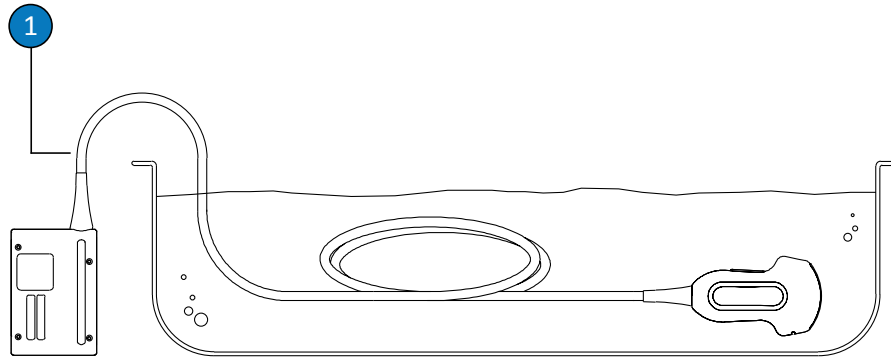
- 물에 적신 부드러운 천 또는 비연마성 스폰지
- 트랜스듀서 및 케이블에 사용할 수 있는 고강도 소독제
- 담금 용기
- 보풀 없이 부드럽고 마른 천

1. [57페이지의 "비 TEE 트랜스듀서, 케이블 및 커넥터 세척"](#)의 절차에 따라 트랜스듀서, 케이블 및 커넥터를 세척합니다. 모든 경고 및 주의 사항을 확인하십시오.

2. 60페이지의 "비 TEE 트랜스듀서의 저항도 소독" 의 절차에 따라 커넥터를 소독합니다.
3. 세척 후 트랜스듀서에 사용할 수 있는 고강도 소독제를 선택합니다.  
호환되는 소독제 목록은 "초음파 시스템 및 트랜스듀서용 소독제와 세척 용액" 문서 (시스템 설명서와 함께 제공) 또는 다음의 "Philips 초음파 관리 및 세척" 웹 사이트를 참조하십시오.  
[www.philips.com/transducercare](http://www.philips.com/transducercare)  
레이블에 표시된 준비, 온도, 용액 농도 및 접촉 시간 지침을 따릅니다. 용액의 농도와 접촉 시간이 장비의 임상 사용에 적합한지 확인합니다. 미리 혼합된 용액을 사용하는 경우 용액 유통 기한을 확인하십시오.
4. 케이블에 적절한 소독제를 사용하여 소독제 레이블에 표시된 지침(온도, 닦는 시간, 용액 농도 및 소독제 접촉 시간에 대한 지침)에 따라 케이블을 소독제로 닦거나 소독제를 분사합니다. 소독액이 커넥터에 들어가지 않도록 합니다.
5. 담그는 방법을 사용하는 경우:
  - a. 이 절차를 수행한 후 그림에 표시된 대로 트랜스듀서에 적합한 소독제에 트랜스듀서를 담급니다. 커넥터나 커넥터 스트레인 릴리프 또는 커넥터 스트레인 릴리프에서 5cm(2인치) 이내에 있는 케이블은 물에 담그지 마십시오. (스트레인 릴리프에서 5cm까지가 케이블에 대해 허용되는 최대 담금 지점입니다. 필요하지 않은 경우 이 지점까지 담글 필요는 없습니다.)
  - b. 소독제 레이블에 표시된 트랜스듀서 담금 시간에 대한 지침을 따릅니다. 소독 수준에 필요한 최소 시간보다 오래 트랜스듀서를 담그지 마십시오.
  - c. 소독제 레이블의 지침에 따라 트랜스듀서를 담금 표시선까지 행굽니다. 커넥터나 커넥터 스트레인 릴리프 또는 커넥터 스트레인 릴리프에서 5cm(2인치) 이내에 있는 케이블은 물에 담그지 마십시오. (스트레인 릴리프에서 5cm까지가 케이블에 대해 허용되는 최대 담금 지점입니다. 필요하지 않은 경우 이 지점까지 담글 필요는 없습니다.)
6. AR 등 담그지 않는 방법을 사용하는 경우에는 적절한 세척 및 소독을 위해 제조업체의 사용 지침을 따르십시오.



7. 장비를 자연 건조시키거나, 보풀 없이 부드럽고 마른 멸균 천으로 트랜스듀서의 물기를 닦아줍니다. 렌즈를 건조시키려면 부드러운 천으로 문지르지 말고 가볍게 두드려서 말립니다.
8. 트랜스듀서에 균열, 갈라짐, 누수, 날카로운 모서리, 튀어나온 곳 등의 손상이 없는지 검사합니다. 손상이 분명한 경우에는 트랜스듀서 사용을 중단하고 Philips 담당자에게 문의하십시오.



비 TEE 트랜스듀서의 담금 지정

- 1 이 지점을 초과하여 담그지 마십시오. 스트레인 릴리프에서 5cm(2인치)가 케이블에 대해 허용되는 최대 담금 지정입니다. 필요하지 않은 경우 이 지정까지 담글 필요는 없습니다.

## 비 TEE 트랜스듀서 멸균

멸균 커버 없이 트랜스듀서를 멸균 조직으로 넣는 경우 멸균이 필요합니다. 멸균 커버를 사용할 경우에도 멸균이 권장되지만 고강도 소독도 가능합니다. 멸균과 고강도 소독의 가장 큰 차이는 트랜스듀서를 담그는 시간과 소독제 또는 멸균제의 종류입니다.

트랜스듀서에 멸균이나 고강도 소독이 필요한지 확인하려면 [43페이지의 "트랜스듀서 관리 방법"](#) 을 참조하십시오.

이 절차를 수행하기 전에 [13페이지의 "안전"](#) 섹션의 경고 및 주의 사항과 [51페이지의 "비 TEE 트랜스듀서에 대한 경고 및 주의 사항"](#) 을 읽으십시오.



### 경고

장비를 세척, 소독 또는 멸균할 때는 항상 보호용 고글과 장갑을 착용합니다.



### 주의

고압, 감마 방사선, 가스, 증기, 열 멸균 기술로 트랜스듀서를 멸균하지 마십시오. 심각한 손상을 초래할 수 있습니다. 예방할 수 있는 트랜스듀서 손상은 보증이나 서비스 계약에 따른 보증을 받을 수 없습니다.



### 주의

트랜스듀서를 세척하고 소독할 때는 어떤 유형의 액체도 전기 접촉부, 스트레인 릴리프, 커넥터 하우징 또는 잠금 레버 샤프트 및 스트레인 릴리프를 감싸는 곳을 통해 커넥터 안에 들어가지 않도록 합니다. 커넥터에 물수건이나 스프레이를 사용할 경우 바깥쪽 표면에만 사용하십시오. 커넥터 핀 보호 커버가 있는 경우 커넥터 하우징 안에 액체가 들어가지 않도록 전기 접촉부 위에 놓습니다. 이 부분에 액체가 유입되어 발생한 손상은 보증이나 서비스 계약에 따른 보상을 받을 수 없습니다.

#### 권장 소모품:

- 물에 적신 부드러운 천 또는 비연마성 스폰지
  - 트랜스듀서 및 케이블에 사용할 수 있는 멸균제
  - 담금 용기
  - 보풀 없이 부드럽고 마른 멸균 천
1. 57페이지의 "비 TEE 트랜스듀서, 케이블 및 커넥터 세척"의 절차에 따라 트랜스듀서, 케이블 및 커넥터를 세척합니다.
  2. 60페이지의 "비 TEE 트랜스듀서의 저강도 소독"의 절차에 따라 커넥터를 소독합니다.
  3. 세척 후 트랜스듀서에 사용할 수 있는 멸균제를 선택합니다.

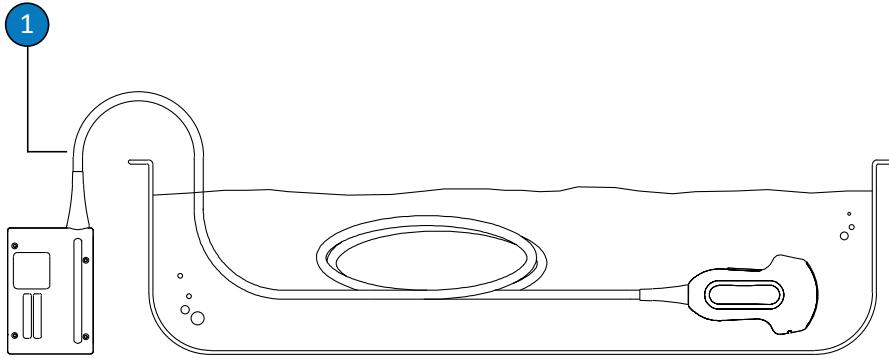
사용할 수 있는 소독제 및 멸균제 목록은 "초음파 시스템 및 트랜스듀서용 소독제와 세척 용액" 문서(시스템 설명서와 함께 제공) 또는 다음의 "Philips 초음파 관리 및 세척" 웹 사이트를 참조하십시오.

[www.philips.com/transducercare](http://www.philips.com/transducercare)

레이블에 표시된 준비, 온도, 용액 농도 및 접촉 시간 지침을 따릅니다. 용액의 농도와 접촉 시간이 장비의 임상 사용에 적합한지 확인합니다. 미리 혼합된 용액을 사용하는 경우 용액 유통 기한을 확인하십시오.

4. 케이블에 적절한 소독제를 사용하여 소독제 레이블에 표시된 지침(온도, 닦는 시간, 용액 농도 및 소독제 접촉 시간에 대한 지침)에 따라 케이블을 소독제로 닦거나 소독제를 분사합니다. 소독액이 커넥터에 들어가지 않도록 합니다.
5. 담그는 방법을 사용하는 경우:
  - a. 이 절차를 수행한 후 그림에 표시된 대로 멸균액에 트랜스듀서를 담급니다. 커넥터나 커넥터 스트레인 릴리프 또는 커넥터 스트레인 릴리프에서 5cm(2인치) 이내에 있는 케이블은 물에 담그지 마십시오. (스트레인 릴리프에서 5cm까지가 케이블에 대해 허용되는 최대 담금 지점입니다. 필요하지 않은 경우 이 지점까지 담글 필요는 없습니다.)
  - b. 멸균제 레이블에 표시된 지침에 따라 멸균에 필요한 만큼 트랜스듀서를 담급니다.
  - c. 권장 멸균 시간이 경과한 후 트랜스듀서를 멸균액에서 꺼냅니다.
  - d. 멸균제 레이블의 지침에 따라 트랜스듀서를 담금 표시선까지 멸균액에 담가 행급니다. 커넥터나 커넥터 스트레인 릴리프 또는 커넥터 스트레인 릴리프에서 5cm(2인치) 이내에 있는 케이블은 물에 담그지 마십시오. (스트레인 릴리프에서 5cm까지가 케이블에 대해 허용되는 최대 담금 지점입니다. 필요하지 않은 경우 이 지점까지 담글 필요는 없습니다.)
6. AR 등 담그지 않는 방법을 사용하는 경우에는 적절한 세척 및 멸균을 위해 제조업체의 사용 지침을 따르십시오.
7. 장비를 자연 건조시키거나, 보풀 없이 부드럽고 마른 멸균 천으로 트랜스듀서의 물기를 닦아줍니다. 렌즈를 건조시키려면 부드러운 천으로 문지르지 말고 가볍게 두드려서 말립니다.

8. 트랜스듀서에 균열, 갈라짐, 누수, 날카로운 모서리, 튀어나온 곳 등의 손상이 없는지 검사합니다. 손상이 분명한 경우에는 트랜스듀서 사용을 중단하고 Philips 담당자에게 문의하십시오.

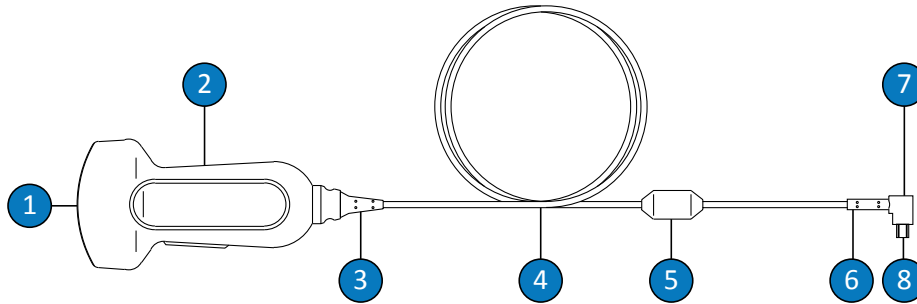


비 TEE 트랜스듀서의 담금 지정

- 1 이 지점을 초과하여 담그지 마십시오. 스트레인 릴리프에서 5cm(2인치)가 케이블에 대해 허용되는 최대 담금 지정입니다. 필요하지 않은 경우 이 지정까지 담글 필요는 없습니다.

## USB 트랜스듀서 관리

새 트랜스듀서를 수령하면 최초 검사를 실시하기 전에 소독합니다. 다음 항목에서는 USB 커넥터가 있는 트랜스듀서를 세척, 소독 및 멸균하는 방법을 설명합니다. 해당 트랜스듀서에 적절한 관리 방법을 확인하려면 [43페이지의 "트랜스듀서 관리 방법"](#)을 참조하십시오. 다음 그림은 USB 커넥터가 있는 트랜스듀서의 구성 요소를 나타냅니다.



USB 트랜스듀서 구성 요소

1	트랜스듀서 렌즈(어쿠스틱 창)
2	트랜스듀서 하우징
3	트랜스듀서 스트레인 릴리프
4	케이블
5	페라이트 비드
6	USB 커넥터 스트레인 릴리프
7	USB 커넥터
8	전기 접촉부

USB 트랜스듀서에 대한 경고 및 주의 사항

모든 세척, 소독 절차 중에 그리고 소독제 사용 시에 다음 경고 및 주의 사항을 확인합니다. 관리 및 세척 절차와 세척제 또는 소독제 레이블에 구체적인 경고 및 주의 사항이 나와 있습니다.

**경고**

트랜스듀서는 사용할 때마다 반드시 세척해야 합니다. 효과적인 소독 또는 멸균을 위해서는 그 전에 트랜스듀서 세척이 필수입니다. 소독제와 세척제 사용 시 항상 제조업체의 레이블 지침을 따르십시오.

**경고**

장비를 세척, 소독 또는 멸균할 때는 항상 보호용 고글과 장갑을 착용합니다.

**경고**

나열되어 있는 소독제는 생물학적 효과 때문이 아니라 제품 재료와의 화학적 호환성 때문에 권장됩니다. 소독제의 생물학적 효과는 소독제 제조업체, 미국 식품의약품청 (U.S. Food and Drug Administration) 및 미국 질병관리본부(U.S. Centers for Disease Control)의 지침 및 권장 사항을 참조하십시오.

**경고**

장비에 필요한 소독 수준은 장비 사용 중 장비와 접촉되는 조직의 유형 그리고 사용하는 트랜스듀서의 종류에 따라 명시되어 있습니다. 소독제 종류가 트랜스듀서 종류 및 트랜스듀서 적용분야에 적합한지 확인하십시오. 소독 요구 사항 수준에 대한 자세한 내용은 [43페이지의 "트랜스듀서 관리 방법"](#) 을 참조하십시오. 소독제 레이블의 지침 및 감염관리전문가협회(Association for Professionals in Infection Control), 미국 식품의약품청(U.S. Food and Drug Administration) 및 AIUM Official Statements: "Guidelines for Cleaning and Preparing External- and Internal-Use Ultrasound Transducers and Equipment Between Patients as well as Safe Handling and Use of Ultrasound Coupling Gel" 및 미국 질병관리본부의 권장 사항도 참조하십시오.



**경고**

미리 혼합된 용액을 사용하는 경우 용액 유통 기한을 확인하십시오.



**경고**

세척제 또는 소독제 제조업체의 권장 사항을 따릅니다.



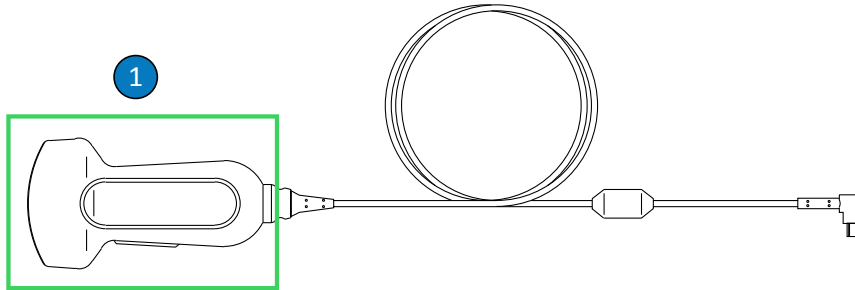
**주의**

권장되지 않은 소독제 또는 잘못된 농도의 용액을 사용하거나 권장 지침보다 깊게 또는 오래 동안 잠글 경우 트랜스듀서가 손상 또는 변색될 수 있으며 트랜스듀서 보증이 무효화될 수 있습니다.



**주의**

이소프로필 알코올(소독용 알코올), 변성 에틸 알코올 및 알코올이 함유된 제품을 모든 트랜스듀서에 사용하는 것은 금지되어 있습니다. USB 커넥터가 있는 트랜스듀서는 트랜스듀서하우징과 렌즈(어쿠스틱 창)만 알코올로 세척할 수 있습니다. 91% 이하 이소프로필 알코올 용액이나 85% 이하의 변성 에틸 알코올 용액만 사용하십시오. 트랜스듀서의 다른 부분(케이블, USB 커넥터, 스트레인 릴리프 등)을 알코올로 닦지 마십시오. 해당 부분이 손상될 수 있습니다. 이러한 손상은 보증이나 서비스 계약에 따른 보증을 받을 수 없습니다.



#### USB 트랜스듀서의 알코올 호환 부분

- 1 91% 이하의 이소프로필 알코올 용액이나 85% 이하의 변성 에틸 알코올 용액으로 세척할 수 있는 부분은 트랜스듀서 하우징과 렌즈(어쿠스틱 창)뿐입니다. 트랜스듀서의 밀폐되지 않은 부분으로 액체가 들어가지 않도록 하십시오. 렌즈 표면을 세척할 때는 부드럽게 닦듯이 세척합니다. 세게 닦거나 문지르면 렌즈가 손상될 수 있습니다.



#### 주의

트랜스듀서를 액체에 담글 때는 트랜스듀서에 눈에 보이는 기포가 없는지 반드시 확인하십시오. 기포가 있으면 용액이 트랜스듀서에 완전히 접촉되지 않아 세척, 소독 또는 멸균 과정에 문제가 발생할 수 있습니다.



#### 주의

효소 세척제를 사용할 경우 적절한 농도를 사용하고 깨끗이 행급니다. 효소 세척제는 일반적으로 사용이 승인되었습니다.



**주의**

여기에 나와 있는 절차가 아닌 다른 방법으로 트랜스듀서, 케이블 또는 커넥터 하우징을 세척하거나 소독할 경우 장비가 손상될 수 있으며 보증이 무효화됩니다.

**주의**

날카로운 물체(가위, 메스, 해부용 칼 등)가 트랜스듀서나 케이블에 닿지 않도록 하십시오.

**주의**

트랜스듀서를 다룰 때 단단한 표면에 부딪치지 않게 합니다.

**주의**

트랜스듀서 세척 시 외과 의사의 세정 브러시를 사용하지 마십시오. 부드러운 브러시를 사용해도 트랜스듀서가 손상될 수 있습니다.

**주의**

트랜스듀서 레이블에 브러시를 사용하지 마십시오.

**주의**

트랜스듀서를 세척할 때 종이 제품이나 연마제를 사용하지 마십시오. 이는 트랜스듀서(어쿠스틱 창)이나 소프트 렌즈를 손상시킵니다. Wypall X60 등의 산업용 연마성 페이퍼 타올을 사용하면 렌즈가 손상될 수 있습니다.

**주의**

세척, 소독, 멸균 도중 트랜스듀서, 커넥터 하우징 또는 케이블의 물이 닿지 않아야 하는 부분은 젖은 부분이 모두 마를 때까지 높은 위치에 유지합니다. 이렇게 하면 트랜스듀서의 봉인되지 않은 부분으로 액체가 들어가지 않습니다.

**주의**

트랜스듀서를 세척 및 소독할 경우 전기 연결 부분이나 USB 커넥터 금속 부분에 액체가 들어가지 않도록 하십시오. 이 부분에 액체가 유입되어 발생한 손상은 보증이나 서비스 계약에 따른 보상을 받을 수 없습니다.

**주의**

트랜스듀서에 액체가 유입되지 않도록 하기 위해, 세척 및 소독 중에 USB 케이블을 트랜스듀서에서 분리하지 마십시오.

**주의**

세척제나 소독제를 지정된 시간 이상 동안 트랜스듀서에 접촉하게 하지 마십시오. 트랜스듀서를 세척제 및 소독제에 노출하는 시간을 제조업체에서 권장한 최소 시간으로 제한해야 합니다.

**주의**

트랜스듀서를 보관하기 전에 완전히 말랐는지 확인합니다. 세척 후 트랜스듀서 렌즈(또는 어쿠스틱 창)를 말려야 할 경우 부드러운 천으로 가볍게 두드려서 말립니다. 세게 닦거나 문지르면 렌즈가 손상될 수 있습니다.



### 주의

고압, 감마 방사선, 가스, 증기, 열 멸균 기술로 트랜스듀서를 멸균하지 마십시오. 심각한 손상을 초래할 수 있습니다. 예방할 수 있는 트랜스듀서 손상은 보증이나 서비스 계약에 따른 보증을 받을 수 없습니다.

## 잔류 소독제의 영향 최소화

OPA(ortho-phthalaldehyde) 함유 소독제를 사용하는 경우 제조업체의 지침을 주의 깊게 따르지 않으면 트랜스듀서에 잔류 소독제가 남을 수 있습니다.

잔류 OPA나 기타 소독제의 영향을 최소화하기 위해 다음과 같이 하십시오.

- 소독제 제조업체의 지침을 엄격하게 따릅니다. 예를 들어 Cidex OPA 제조업체는 트랜스듀서를 음용수에 3회 담가서 헹굴 것을 권장합니다.
- 트랜스듀서를 소독제에 노출하는 시간을 소독제 제조업체에서 권장한 최소 시간으로 제한해야 합니다. 예를 들어 Cidex OPA 사에서는 최소 12분을 권장합니다.

## USB 트랜스듀서, 케이블 및 커넥터 세척

모든 USB 트랜스듀서, 케이블 및 커넥터에는 다음과 같은 일반 세척 지침을 따라야 합니다. 매번 사용 후 모든 트랜스듀서를 세척해야 합니다. 효과적인 소독 또는 멸균을 위해서는 그 전에 트랜스듀서 세척이 필수입니다.

트랜스듀서를 세척하기 전에 [13페이지의 "안전"](#) 섹션의 경고 및 주의 사항과 [69페이지의 "USB 트랜스듀서에 대한 경고 및 주의 사항"](#) 을 읽고, 다음 예방 조치를 따르십시오.

세척 후에는 다음과 같은 적절한 절차를 통해 트랜스듀서를 소독해야 합니다.

- [78페이지의 "USB 트랜스듀서의 저강도 소독"](#)
- [80페이지의 "USB 트랜스듀서의 고강도 소독"](#)
- [83페이지의 "USB 트랜스듀서 멸균"](#)



### 경고

장비를 세척, 소독 또는 멸균할 때는 항상 보호용 고글과 장갑을 착용합니다.



### 주의

트랜스듀서를 세척 및 소독할 경우 전기 연결 부분이나 USB 커넥터 금속 부분에 액체가 들어가지 않도록 하십시오. 이 부분에 액체가 유입되어 발생한 손상은 보증이나 서비스 계약에 따른 보상을 받을 수 없습니다.



### 주의

트랜스듀서에 액체가 유입되지 않도록 하기 위해, 세척 및 소독 중에 USB 케이블을 트랜스듀서에서 분리하지 마십시오.

#### 권장 소모품:

- 물에 적신 부드러운 천 또는 비연마성 스폰지
  - 트랜스듀서, 케이블, 커넥터에 사용할 수 있는 세척제 또는 세척용 물수건
  - 보풀 없이 부드럽고 마른 천
1. 환자 검사를 마친 후에는 매번 물에 적신 부드러운 천이나 승인된 세척 또는 소독제를 사용하거나 승인된 세척 또는 소독용 물수건을 사용하여 트랜스듀서, 케이블 및 커넥터에서 초음파 젤을 닦아내십시오. 부드럽게 닦듯이 하여 렌즈에서 젤을 닦아 냅니다. 필요하다면 트랜스듀서 커버를 벗깁니다.

사용할 수 있는 세척제 또는 소독제 목록은 "초음파 시스템 및 트랜스듀서용 소독제와 세척 용액" 문서(시스템 설명서와 함께 제공) 또는 다음의 "Philips 초음파 관리 및 세척" 웹 사이트를 참조하십시오.

[www.philips.com/transducercare](http://www.philips.com/transducercare)

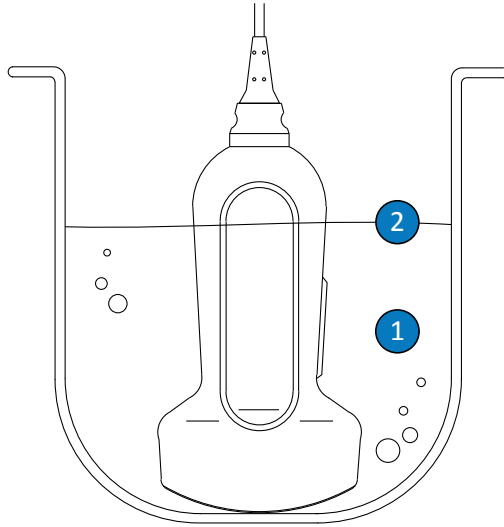
레이블에 표시된 준비, 온도, 용액 농도 및 접촉 시간 지침을 따릅니다. 용액의 농도와 접촉 시간이 장비의 임상 사용에 적합하지 확인합니다. 미리 혼합된 용액을 사용하는 경우 용액 유통 기한을 확인하십시오.

2. 트랜스듀서를 시스템에서 분리하고 트랜스듀서에 연결되어 있거나 트랜스듀서를 덮고 있는 모든 부속품을 제거합니다. 커넥터 커버(있는 경우)를 커넥터로 밀어 넣어 액체가 접촉부로 튀지 않도록 보호합니다.
3. 트랜스듀서 및 렌즈에 남아 있는 젤은 부드러운 스폰지나 장갑을 낀 손으로 흐르는 물(43°C(110°F) 미만)에 닦아내십시오. 흐르는 물에 닦을 수 없을 경우에는 수세식 물티슈 같은 부드러운 천으로 된 물티슈를 사용하십시오. 부드럽게 닦듯이 하여 렌즈에서 젤을 닦아냅니다.
4. 트랜스듀서, 케이블, 페라이트 비드 또는 커넥터에 남아 있는 입자상 물질이나 체액을 제거하려면 제조업체의 지침에 따라 일반 판매되는 물수건, 스폰지(효소계 또는 비효소계), 세척 용액 또는 중성 비누를 살짝 적신 부드러운 천을 사용합니다. 효소 세척제는 일반적으로 사용이 승인되었습니다.
5. 트랜스듀서, 케이블, 페라이트 비드 또는 커넥터에 남아 있는 입자와 세척 용액 잔류물을 제거하려면 제조업체의 지침에 따라 세척용 물수건을 사용합니다. 이렇게 한 후 그림에 나와 있는 담금 지점까지 트랜스듀서를 음용수에 행궤도 됩니다. 트랜스듀서의 다른 부분이나 케이블 또는 커넥터는 액체에 적시거나 담궤 수 없습니다.

## 노트

세척용 물수건 또는 스폰지를 사용하는 경우 트랜스듀서를 물로 행궤 필요가 없습니다. 항상 제품 레이블의 지침을 따르십시오.

6. 장비를 자연 건조시키거나, 보풀 없이 부드럽고 마른 멸궤 천으로 트랜스듀서의 물기를 닦아줍니다. 렌즈를 건조시킬 때는 부드럽게 누르듯이 닦아줍니다. 젖은 표면에서는 소독제가 희석될 가능성이 있습니다.
7. 장비 및 케이블에 궤열, 갈라짐, 날카로운 모서리, 튀어나온 궤 등궤 손상이 없는지 궤사합니다. 손상이 분궤한 경우에는 장비 사용을 중단하고 Philips 담당자에게 문의하십시오.



#### USB 트랜스듀서의 담금 지정

- |   |                                               |
|---|-----------------------------------------------|
| 1 | 이 부분만 담그십시오.                                  |
| 2 | 허용되는 최대 담금 깊이. 필요하지 않은 경우 이 깊이까지 담글 필요는 없습니다. |

## USB 트랜스듀서의 저장도 소독

USB 트랜스듀서의 저장도 소독은 저장도 또는 중간 강도의 소독제와 함께 스프레이 또는 물수건을 사용합니다. 이 절차를 수행하기 전에 [13페이지의 "안전"](#) 섹션의 경고 및 주의 사항과 [69페이지의 "USB 트랜스듀서에 대한 경고 및 주의 사항"](#) 을 읽고, 다음 예방 조치를 따르십시오.



### 경고

장비를 세척, 소독 또는 멸균할 때는 항상 보호용 고글과 장갑을 착용합니다.



### 주의

트랜스듀서를 세척 및 소독할 경우 전기 연결 부분이나 USB 커넥터 금속 부분에 액체가 들어가지 않도록 하십시오. 이 부분에 액체가 유입되어 발생한 손상은 보증이나 서비스 계약에 따른 보상을 받을 수 없습니다.



### 주의

트랜스듀서에 액체가 유입되지 않도록 하기 위해, 세척 및 소독 중에 USB 케이블을 트랜스듀서에서 분리하지 마십시오.

### 노트

사용 중인 호환되는 소독제의 제품 레이블에 닦는 방법이 허용된다고 표시된 경우에만 트랜스듀서를 닦아서 소독할 수 있습니다.

### 권장 소모품:

- 물에 적신 부드러운 천 또는 비연마성 스폰지
  - 트랜스듀서, 케이블, 커넥터용으로 사용할 수 있는 저강도 또는 중간 강도 소독제
  - 보풀 없이 부드럽고 마른 천
1. 75페이지의 "USB 트랜스듀서, 케이블 및 커넥터 세척"의 절차에 따라 트랜스듀서, 케이블 및 커넥터를 세척합니다. 모든 경고 및 주의 사항을 확인하십시오.
  2. 세척 후 트랜스듀서에 사용할 수 있는 저강도 또는 중간 강도 소독제를 선택합니다. 호환되는 소독제 목록은 "초음파 시스템 및 트랜스듀서용 소독제와 세척 용액" 문서 (시스템 설명서와 함께 제공) 또는 다음의 "Philips 초음파 관리 및 세척" 웹 사이트를 참조하십시오.

[www.philips.com/transducercare](http://www.philips.com/transducercare)

레이블에 표시된 준비, 온도, 용액 농도 및 접촉 시간 지침을 따릅니다. 용액의 농도와 접촉 시간이 장비의 임상 사용에 적합인지 확인합니다. 미리 혼합된 용액을 사용하는 경우 용액 유통 기한을 확인하십시오.

## 노트

세척 및 소독 겸용 물수건이라는 레이블이 붙은 제품도 있습니다. 이러한 제품을 사용할 때는 세척과 소독 모두 레이블의 지침을 따르십시오.

3. USB 케이블과 커넥터에 적절한 소독제를 사용하여 소독제 레이블에 표시된 지침(온도, 닦는 시간, 용액 농도 및 소독제 접촉 시간에 대한 지침)에 따라 케이블, 스트레인 릴리프, 페라이트 비드 및 USB 커넥터를 소독제로 닦거나 소독제를 분사합니다. 소독액이 커넥터에 들어가지 않도록 합니다. USB 케이블을 소독할 때 바깥쪽 표면에만 물수건이나 스프레이를 사용하십시오. 어떤 유형의 액체도 스트레인 릴리프, 커넥터 또는 전기 접촉부로 들어가지 않도록 합니다. 커넥터에 액체가 들어가면 장비 보증이 무효화될 수 있습니다.
4. 소독제 레이블의 지침에서 요구하는 경우, 음용수로 헹굽니다.
5. 장비를 공기 중에 자연 건조시킵니다. 보풀 없이 부드럽고 마른 천으로 트랜스듀서의 물기를 닦아줍니다. 렌즈를 건조시키려면 부드러운 천으로 문지르지 말고 가볍게 두드려서 말합니다.
6. 트랜스듀서에 균열, 갈라짐, 누수, 날카로운 모서리, 튀어나온 곳 등의 손상이 없는지 검사합니다. 손상이 분명한 경우에는 트랜스듀서 사용을 중단하고 Philips 담당자에게 문의하십시오.

## USB 트랜스듀서의 고강도 소독

USB 트랜스듀서를 고강도로 소독할 때는 일반적으로 고강도 소독제에 담그는 방법을 사용합니다. 일부 트랜스듀서는 자동 리프로세서 또는 기타 담그지 않는 방법을 사용하여 소독할 수 있습니다. 자세한 내용은 [45페이지의 "AR\(자동 재처리 장치\) 지침"](#) 을 참



조하십시오. 이 절차를 수행하기 전에 13페이지의 "안전" 섹션의 경고 및 주의 사항과 69페이지의 "USB 트랜스듀서에 대한 경고 및 주의 사항" 을 읽고, 다음 예방 조치를 따르십시오.



#### 경고

장비를 세척, 소독 또는 멸균할 때는 항상 보호용 고글과 장갑을 착용합니다.



#### 주의

트랜스듀서를 세척 및 소독할 경우 전기 연결 부분이나 USB 커넥터 금속 부분에 액체가 들어가지 않도록 하십시오. 이 부분에 액체가 유입되어 발생한 손상은 보증이나 서비스 계약에 따른 보상을 받을 수 없습니다.



#### 주의

트랜스듀서에 액체가 유입되지 않도록 하기 위해, 세척 및 소독 중에 USB 케이블을 트랜스듀서에서 분리하지 마십시오.

권장 소모품:

- 물에 적신 부드러운 천 또는 비연마성 스폰지
  - 트랜스듀서에 사용할 수 있는 고강도 소독제
  - 담금 용기
  - 보풀 없이 부드럽고 마른 천
1. 75페이지의 "USB 트랜스듀서, 케이블 및 커넥터 세척" 의 절차에 따라 트랜스듀서, 케이블 및 커넥터를 세척합니다. 모든 경고 및 주의 사항을 확인하십시오.
  2. 78페이지의 "USB 트랜스듀서의 저강도 소독" 의 절차에 따라 케이블과 커넥터를 소독합니다.

3. 세척 후 트랜스듀서에 사용할 수 있는 고강도 소독제를 선택합니다.

호환되는 소독제 목록은 "초음파 시스템 및 트랜스듀서용 소독제와 세척 용액" 문서 (시스템 설명서와 함께 제공) 또는 다음의 "Philips 초음파 관리 및 세척" 웹 사이트를 참조하십시오.

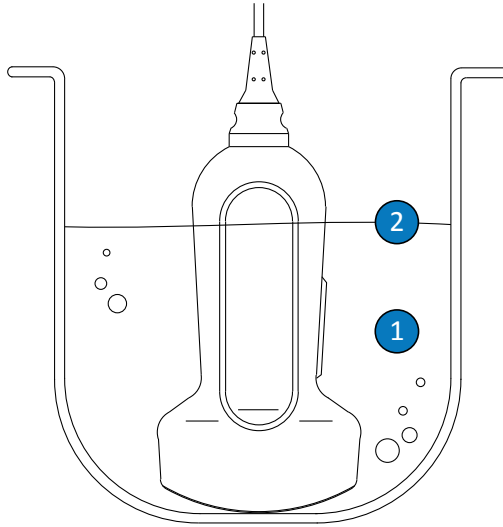
[www.philips.com/transducercare](http://www.philips.com/transducercare)

레이블에 표시된 준비, 온도, 용액 농도 및 접촉 시간 지침을 따릅니다. 용액의 농도와 접촉 시간이 장비의 임상 사용에 적합한지 확인합니다. 미리 혼합된 용액을 사용하는 경우 용액 유통 기한을 확인하십시오.

4. 담그는 방법을 사용하는 경우:

- a. 이 절차를 수행한 후 그림에 표시된 대로 트랜스듀서에 적합한 소독제에 트랜스듀서를 담급니다. 트랜스듀서는 표시된 잠금 지점까지만 담가야 합니다. 트랜스듀서의 다른 부분이나 케이블 스트레인 릴리프 또는 커넥터는 액체에 적시거나 담글 수 없습니다.
- b. 소독제 레이블에 표시된 트랜스듀서 담금 시간에 대한 지침을 따릅니다. 소독 수준에 필요한 최소 시간보다 오래 트랜스듀서를 담그지 마십시오.
- c. 소독제 레이블의 지침에 따라 트랜스듀서를 담금 표시선까지 행굽니다. 트랜스듀서의 다른 부분이나 케이블 스트레인 릴리프 또는 커넥터를 액체에 적시거나 담그지 마십시오.

5. AR 등 담그지 않는 방법을 사용하는 경우에는 적절한 세척 및 소독을 위해 제조업체의 사용 지침을 따르십시오.
6. 장비를 공기 중에 자연 건조시킵니다. 보풀 없이 부드럽고 마른 천으로 트랜스듀서의 물기를 닦아줍니다. 렌즈를 건조시키려면 부드러운 천으로 문지르지 말고 가볍게 두드려서 말립니다.
7. 트랜스듀서에 균열, 갈라짐, 누수, 날카로운 모서리, 튀어나온 곳 등의 손상이 없는지 검사합니다. 손상이 분명한 경우에는 트랜스듀서 사용을 중단하고 Philips 담당자에게 문의하십시오.



#### USB 트랜스듀서의 담금 지정

- |   |                                               |
|---|-----------------------------------------------|
| 1 | 이 부분만 담그십시오.                                  |
| 2 | 허용되는 최대 담금 깊이. 필요하지 않은 경우 이 깊이까지 담글 필요는 없습니다. |

### USB 트랜스듀서 멸균

고강도 소독과 멸균의 가장 큰 차이는 트랜스듀서를 담그는 시간과 소독제 또는 멸균제의 종류입니다. 멸균의 경우 고강도 소독과 동일한 절차를 따르되, 호환되는 멸균제를 사용하고 준비, 온도, 농도 및 접촉 시간에 대한 제조업체의 지침을 따르십시오.

## TEE 트랜스듀서 관리

다음 항목에서는 비 TEE(경식도 심초음파) 트랜스듀서를 세척, 소독 및 멸균하는 방법을 설명합니다. 해당 트랜스듀서에 적절한 관리 방법을 확인하려면 [43페이지의 "트랜스듀서 관리 방법"](#) 을 참조하십시오.

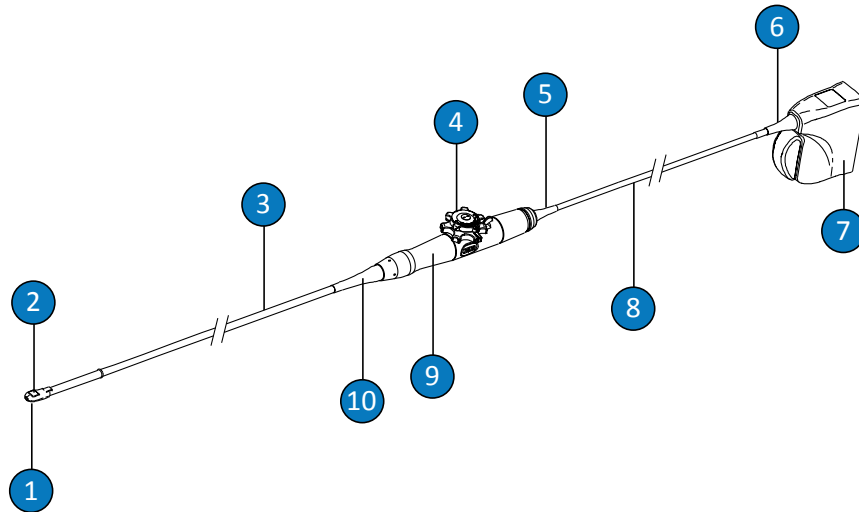
새 트랜스듀서를 수령하면 최초 검사를 실시하기 전에 소독합니다. 매번 사용 후 즉시 트랜스듀서를 세척하고 소독하여 환자와 의료인을 병원균으로부터 보호합니다. 이 섹션에서 설명한 단계가 포함된 세척 절차를 마련하여 알아보기 쉽게 공지합니다.



### 주의

모든 오염 제거 과정에서 TEE 트랜스듀서에 커넥터 핀 보호 커버를 사용해야 합니다. 스캔에 트랜스듀서를 사용하려면 커넥터에서 커버를 분리하십시오. 반드시 연결핀으로 트랜스듀서 케이블에 커버를 연결해 두십시오.

다음 그림은 TEE 트랜스듀서의 구성 요소를 나타냅니다.



TEE 트랜스듀서 구성 요소

1	팁
2	트랜스듀서 렌즈(어쿠스틱 창)
3	Flexible shaft

4	트랜스듀서 컨트롤
5	컨트롤 하우스(손잡이) 스트레인 릴리프
6	커넥터 스트레인 릴리프
7	커넥터 하우스
8	케이블
9	컨트롤 하우스(손잡이)
10	컨트롤 하우스(손잡이) 스트레인 릴리프

## TEE 트랜스듀서에 대한 경고 및 주의 사항

모든 세척, 소독, 멸균 절차 중 및 소독제 사용 시 다음 경고 및 주의 사항을 확인합니다. 관리 및 세척 절차와 세척제 또는 소독제 레이블에 구체적인 경고 및 주의 사항이 나와 있습니다.



### 경고

트랜스듀서는 사용할 때마다 반드시 세척해야 합니다. 효과적인 소독 또는 멸균을 위해서는 그 전에 트랜스듀서 세척이 필수입니다. 소독제와 세척제 사용 시 항상 제조업체의 레이블 지침을 따르십시오.



### 경고

장비를 세척, 소독 또는 멸균할 때는 항상 보호용 고글과 장갑을 착용합니다.



## 경고

혈액 매개 병원체로 인한 오염을 방지하기 위해 수술용 적용분야에서 그리고 니들 안 내 및 Biopsy 시술 도중에는 멸균 초음파 젤과 함께 합법적으로 판매되는 멸균 트랜스듀서 커버가 필요합니다. 경식도, 경직장 및 경질 시술에는 보호 커버가 권장됩니다. 중국 및 일본에서는 이 커버가 필수입니다. Philips는 합법적으로 판매되는 멸균 커버를 사용할 것을 권장합니다.



## 경고

멸균 트랜스듀서 커버는 일회용이므로 재사용하면 안 됩니다.



## 경고

TEE 트랜스듀서에는 치아보호장치가 필수입니다.



## 경고

나열되어 있는 소독제는 생물학적 효과 때문이 아니라 제품 재료와의 화학적 호환성 때문에 권장됩니다. 소독제의 생물학적 효과는 소독제 제조업체, 미국 식품의약품청 (U.S. Food and Drug Administration) 및 미국 질병관리본부(U.S. Centers for Disease Control)의 지침 및 권장 사항을 참조하십시오.



### 경고

장비에 필요한 소독 수준은 장비 사용 중 장비와 접촉되는 조직의 유형 그리고 사용하는 트랜스듀서의 종류에 따라 명시되어 있습니다. 소독제 종류가 트랜스듀서 종류 및 트랜스듀서 적용분야에 적합한지 확인하십시오. 소독 요구 사항 수준에 대한 자세한 내용은 43페이지의 "트랜스듀서 관리 방법" 을 참조하십시오. 소독제 레이블의 지침 및 감염관리전문가협회(Association for Professionals in Infection Control), 미국 식품의약품청(U.S. Food and Drug Administration) 및 AIUM Official Statements: "Guidelines for Cleaning and Preparing External- and Internal-Use Ultrasound Transducers and Equipment Between Patients as well as Safe Handling and Use of Ultrasound Coupling Gel" 및 미국 질병관리본부의 권장 사항도 참조하십시오.



### 경고

트랜스듀서를 멸균할 때 멸균제의 농도와 접촉 시간이 멸균에 적합한지 확인하십시오. 제조업체의 지침을 따라야 합니다.



### 경고

미리 혼합된 용액을 사용하는 경우 용액 유통 기한을 확인하십시오.



### 경고

세척제 또는 소독제 제조업체의 권장 사항을 따릅니다.



### 주의

고압, 감마 방사선, 가스, 증기, 열 멸균 기술로 트랜스듀서를 멸균하지 마십시오. 심각한 손상을 초래할 수 있습니다. 예방할 수 있는 트랜스듀서 손상은 보증이나 서비스 계약에 따른 보증을 받을 수 없습니다.



## 주의

권장되지 않은 소독제 또는 잘못된 농도의 용액을 사용하거나 권장 지침보다 깊게 또는 오래 동안 잠글 경우 트랜스듀서가 손상 또는 변색될 수 있으며 트랜스듀서 보증이 무효화될 수 있습니다.



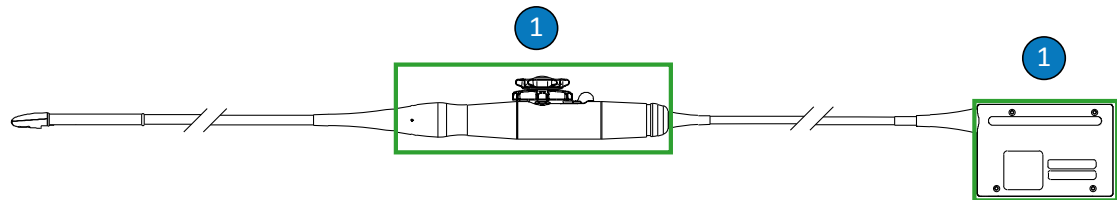
## 주의

이소프로필 알코올(소독용 알코올), 변성 에틸 알코올 및 알코올이 함유된 제품을 모든 트랜스듀서에 사용하는 것은 금지되어 있습니다. TEE 트랜스듀서는 커넥터 하우징과 컨트롤 하우징만 알코올로 세척할 수 있습니다. 91% 이하 이소프로필 알코올 용액이나 85% 이하의 변성 에틸 알코올 용액만 사용하십시오. 케이블, 스트레인 릴리프 등의 다른 부분은 알코올로 닦지 마십시오. 부품이 손상될 수 있습니다. 이러한 손상은 보증이나 서비스 계약에 따른 보증을 받을 수 없습니다.



## 주의

모든 오염 제거 과정에서 TEE 트랜스듀서에 커넥터 핀 보호 커버를 사용해야 합니다. 스캔에 트랜스듀서를 사용하려면 커넥터에서 커버를 분리하십시오. 반드시 연결 끈으로 트랜스듀서 케이블에 커버를 연결해 두십시오.



TEE 트랜스듀서의 알코올 사용 가능 부분



- 
- 1 91% 이하의 이소프로필 알코올 용액이나 85% 이하의 변성 에틸 알코올 용액으로 세척할 수 있는 부분은 커넥터 하우징과 컨트롤 하우징뿐입니다. 트랜스듀서의 밀폐되지 않은 부분으로 액체가 들어가지 않도록 하십시오. 커넥터 핀 커버를 부착하고, 트랜스듀서의 밀폐되지 않은 부분으로 액체가 들어가지 않도록 하십시오.
- 



#### 주의

트랜스듀서를 액체에 담글 때는 트랜스듀서에 눈에 보이는 기포가 없는지 반드시 확인하십시오. 기포가 있으면 용액이 트랜스듀서에 완전히 접촉되지 않아 세척, 소독 또는 멸균 과정에 문제가 발생할 수 있습니다.



#### 주의

효소 세척제를 사용할 경우 적절한 농도를 사용하고 깨끗이 헹굽니다. 효소 세척제는 일반적으로 사용이 승인되었습니다.



#### 주의

트랜스듀서 및 샤프트에 표백제를 사용하지 마십시오.



#### 주의

여기에 나와 있는 절차가 아닌 다른 방법으로 트랜스듀서, 케이블 또는 커넥터 하우징을 세척하거나 소독할 경우 장비가 손상될 수 있으며 보증이 무효화됩니다.



#### 주의

날카로운 물체(가위, 메스, 해부용 칼 등)가 트랜스듀서나 케이블에 닿지 않도록 하십시오.

**주의**

트랜스듀서를 다룰 때 단단한 표면에 부딪치지 않게 합니다.

**주의**

TEE 트랜스듀서의 경우 Flexible shaft나 케이블에 주름이 잡히게 하지 마십시오. 지름이 0.3m(1ft) 미만인 원 안으로 샤프트를 구부려 넣지 마십시오.

**주의**

트랜스듀서 세척 시 외과 의사의 세정 브러시를 사용하지 마십시오. 부드러운 브러시를 사용해도 트랜스듀서가 손상될 수 있습니다.

**주의**

커넥터 하우징 레이블에 브러시를 사용하지 마십시오.

**주의**

트랜스듀서를 세척할 때 종이 제품이나 연마제를 사용하지 마십시오. 이는 트랜스듀서 (어쿠스틱 창)이나 소프트 렌즈를 손상시킵니다. Wypall X60 등의 산업용 연마성 페이퍼 타올을 사용하면 렌즈가 손상될 수 있습니다.

**주의**

세척, 소독, 멸균 도중 트랜스듀서, 커넥터 하우징 또는 케이블의 물이 닿지 않아야 하는 부분은 젖은 부분이 모두 마를 때까지 높은 위치에 유지합니다. 이렇게 하면 트랜스듀서의 봉인되지 않은 부분으로 액체가 들어가지 않습니다.



## 주의

트랜스듀서를 세척하고 소독할 때는 어떤 유형의 액체도 전기 접촉부, 스트레인 릴리프, 커넥터 하우징 또는 잠금 레버 샤프트 및 스트레인 릴리프를 감싸는 곳을 통해 커넥터 안에 들어가지 않도록 합니다. 어떤 종류의 액체도 손잡이나 조향 장치에 유입되지 않도록 하십시오. 커넥터나 손잡이 하우징에 물수건이나 스프레이를 사용할 경우, 바깥쪽 표면에만 사용하십시오. 커넥터 핀 보호 커버가 있는 경우 커넥터 하우징 안에 액체가 들어가지 않도록 전기 접촉부 위에 놓습니다. 이 부분에 액체가 유입되어 발생한 손상은 보증이나 서비스 계약에 따른 보상을 받을 수 없습니다.



## 주의

세척제나 소독제를 지정된 시간 이상 동안 트랜스듀서에 접촉하게 하지 마십시오. 트랜스듀서를 세척제 및 소독제에 노출하는 시간을 제조업체에서 권장한 최소 시간으로 제한해야 합니다.



## 주의

TEE 트랜스듀서의 트랜스듀서 조향 장치는 밀폐되어 있지 않습니다. 소독제나 기타 액체가 조향 장치로 들어가면 기어와 전기 연결부가 부식됩니다. 예방할 수 있는 트랜스듀서 손상은 보증이나 서비스 계약에 따른 보증을 받을 수 없습니다.



## 주의

TEE 트랜스듀서 손잡이, 조향 장치, 케이블, 커넥터 또는 스트레인 릴리프를 행구거나 액체에 담그지 마십시오.



### 주의

트랜스듀서를 보관하기 전에 완전히 말랐는지 확인합니다. 세척 후 트랜스듀서 렌즈 (어쿠스틱 창)를 건조시켜야 한다면 보풀 없이 부드럽고 마른 천으로 문지르지 말고 가볍게 두드려서 말립니다. 세게 닦거나 문지르면 렌즈가 손상될 수 있습니다.

## 잔류 소독제의 영향 최소화

OPA(ortho-phthalaldehyde) 함유 소독제를 사용하는 경우 제조업체의 지침을 주의 깊게 따르지 않으면 트랜스듀서에 잔류 소독제가 남을 수 있습니다.



### 경고

TEE 트랜스듀서의 잔류 OPA는 입과 입술 주변에 일시적인 얼룩을 유발할 수 있으며, 입, 목, 식도, 위에 염증이나 화학 화상을 일으킬 수 있습니다.

잔류 OPA나 기타 소독제의 영향을 최소화하기 위해 다음과 같이 하십시오.

- 소독제 제조업체의 지침을 엄격하게 따릅니다. 예를 들어 Cidex OPA 제조업체는 트랜스듀서를 음용수에 3회 담가서 헹굴 것을 권장합니다.
- 트랜스듀서를 소독제에 노출하는 시간을 소독제 제조업체에서 권장한 최소 시간으로 제한해야 합니다. 예를 들어 Cidex OPA 사에서는 최소 12분을 권장합니다.

## S7-3t 및 S8-3t 주의

S7-3t 및 S8-3t 트랜스듀서는 크기가 작기 때문에 매우 주의해서 다뤄야 하는 전자 기기입니다. 트랜스듀서의 손상을 예방하기 위해 다음 주의 사항을 준수하십시오.



## 주의

S7-3t 또는 S8-3t 트랜스듀서의 팁을 닦을 경우 렌즈(어쿠스틱 창)에 과한 힘을 가하지 마십시오. 젖은 천으로 팁을 부드럽게 닦으십시오. 렌즈나 어쿠스틱 창 또는 팁을 누르지 마십시오. 이렇게 할 경우 트랜스듀서가 손상될 수 있습니다.



## 주의

날카로운 물체(가위, 메스, 해부용 칼 등)가 트랜스듀서나 케이블에 닿지 않도록 하십시오.



## 주의

팁을 연결할 때는 반드시 컨트롤을 사용하십시오. 손으로 연결하지 마십시오.



## 주의

Flexible shaft나 케이블을 구부리거나 주름지게 하지 마십시오.



## 주의

트랜스듀서를 다룰 때 단단한 표면에 부딪치지 않게 합니다.

## TEE 트랜스듀서용 지침

여기서 제공하는 지침은 Philips TEE 트랜스듀서에 적용됩니다.

고강도 소독 또는 멸균은 TEE 트랜스듀서에 허용되는 감염 관리 방법입니다. 멸균 커버 없이 트랜스듀서를 멸균 조직으로 넣는 경우 멸균이 필요합니다. 멸균 커버를 사용할 경우에도 멸균이 권장되지만 고강도 소독도 가능합니다. 멸균과 고강도 소독의 가장 큰 차이는 트랜스듀서를 담그는 시간과 소독제 또는 멸균제의 종류입니다.

트랜스듀서에 고강도 소독이나 멸균이 필요한지 확인하려면 [43페이지의 "트랜스듀서 관리 방법"](#) 을 참조하십시오.

TEE 트랜스듀서의 고강도 소독이나 멸균은 대개 담그는 방법 또는 자동 TEE 트랜스듀서 소독제 또는 자동 TEE 세척 소독제를 사용하여 이루어집니다. 소독 또는 멸균 전에 디바이스를 철저하게 세척해야 합니다.



#### 주의

고압, 감마 방사선, 가스, 증기, 열 멸균 기술로 트랜스듀서를 멸균하지 마십시오. 심각한 손상을 초래할 수 있습니다. 예방할 수 있는 트랜스듀서 손상은 보증이나 서비스 계약에 따른 보증을 받을 수 없습니다.

#### 노트

일부 고강도 소독제는 담글 필요가 없으며 TEE 트랜스듀서에 사용할 수 있습니다. 호환되는 고강도 소독제를 보려면 "초음파 시스템 및 트랜스듀서용 소독제와 세척 용액" 문서를 참조하십시오. 이러한 소독제를 선택할 경우 반드시 제조업체의 사용 지침을 따르십시오. "초음파 시스템 및 트랜스듀서용 소독제와 세척 용액" 문서(시스템 설명서와 함께 제공) 또는 다음의 "Philips 초음파 관리 및 세척" 웹 사이트에 정의되어 있는 바와 같이, 선택한 소독제의 "승인된 용법" 소독 방법에 해당하는 이 설명서의 절차를 따르십시오. [www.philips.com/transducercare](http://www.philips.com/transducercare)

#### 노트

효소 세척제는 일반적으로 사용이 승인되었습니다.

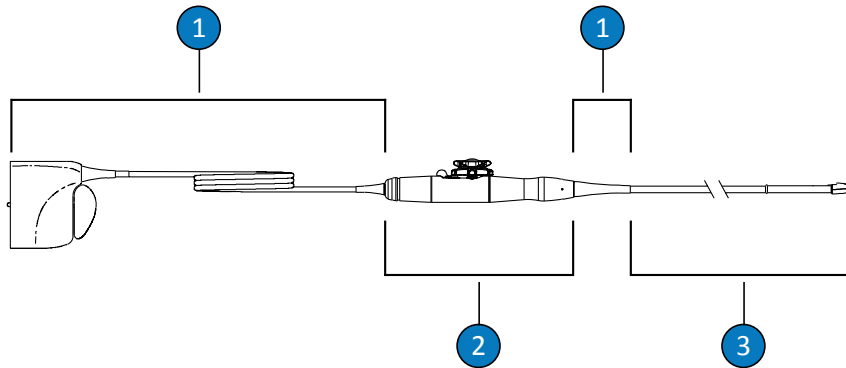
**노트**

기관의 규정에 따라 TEE 트랜스듀서 누설 검사 IAC 인가가 필수인 경우, 매 사용 전 TEE 트랜스듀서에 독립적 검사를 실시해야 합니다.

**노트**

독립형 검사 장치는 누설 표시 검사만 수행할 수 있습니다. 이러한 장치는 문제를 진단하거나 완화시킬 수 없습니다. 독립형 장치의 검사 실패는 초음파 시스템과 트랜스듀서에 대해 완전한 안전 검사가 필요하다는 것을 나타냅니다. 도움이 필요하다면 승인된 Philips 담당자에게 문의하십시오.

TEE 트랜스듀서 손잡이와 커넥터는 환자에게 접촉되는 부분이 아니므로 환자에게 접촉되는 Flexible shaft 및 팁과 동일한 수준으로 소독할 필요는 없습니다. 따라서 환자에게 접촉되는 부분과 접촉되지 않는 부분의 소독/멸균 절차가 따로 제공됩니다. 이러한 절차를 준수해야 디바이스의 신뢰성을 장기간 유지할 수 있습니다.



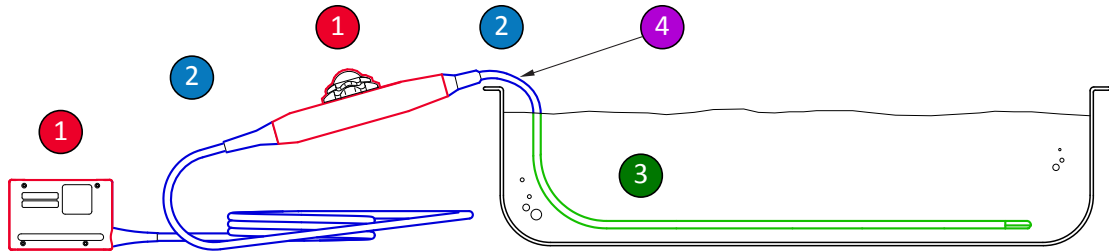
TEE 트랜스듀서 부품

1	C(케이블, 커넥터, 스트레인 릴리프)
2	H(손잡이와 조향 장치)

## 3 T(트랜스듀서: Flexible shaft 및 팁)

## TEE 트랜스듀서에서 세척 및 소독할 부분 요약

다음 그림은 TEE 트랜스듀서에서 세척 및 소독할 부분을 요약하여 보여 줍니다. 전체 절차는 97페이지의 "TEE 트랜스듀서 세척 및 소독" 을 참조하십시오.



## TEE 트랜스듀서에서 세척 및 소독할 부분

- |      |                                                                                                                                                                               |
|------|-------------------------------------------------------------------------------------------------------------------------------------------------------------------------------|
| 1과 2 | 트랜스듀서의 이 부분을 해당 부분에 사용할 수 있는 소독제를 분무하여 닦으십시오. 이러한 부분을 액체에 담그거나 행구지 마십시오. 밀폐되지 않은 어느 입구로도 액체가 들어가지 않도록 하십시오.                                                                   |
| 1    | 알코올을 사용하려는 경우 컨트롤(손잡이) 하우징과 커넥터 하우징의 외부만 91% 이소프로필 알코올 용액이나 85% 변성 에틸 알코올 용액으로 닦을 수 있습니다. 알코올에 적신 패드로 살짝 닦으십시오. 이러한 부분을 액체에 담그거나 행구지 마십시오. 밀폐되지 않은 어느 입구로도 액체가 들어가지 않도록 하십시오. |
| 3    | Flexible shaft만 액체에 담그거나 행구 수 있습니다. 소독제 제조업체의 최소 권장 시간 동안 소독제에 담그고, 그 이상 오래 또는 깊이 담그지 마십시오.                                                                                   |
| 4    | 스트레인 릴리프에서 5cm(2인치) 이내로만 담그십시오. 이 위치가 Flexible shaft에 대해 허용되는 최대 담금 지점입니다. 필요하지 않은 경우 이 지점까지 담글 필요는 없습니다.                                                                     |



## TEE 트랜스듀서 세척 및 소독

이러한 절차를 수행하기 전에 13페이지의 "안전" 섹션의 경고 및 주의 사항과 85페이지의 "TEE 트랜스듀서에 대한 경고 및 주의 사항" 을 읽으십시오.

TEE 트랜스듀서를 세척 및 소독하려면 다음 절차를 따라야 합니다.

- 97페이지의 "TEE 트랜스듀서, 케이블, 커넥터, 손잡이 세척"
- 101페이지의 "TEE 케이블, 커넥터 및 손잡이의 저항도 소독"
- 102페이지의 "TEE 트랜스듀서(Flexible shaft 및 팁)의 고강도 소독 및 멸균"

트랜스듀서의 여러 부분에 사용할 수 있는 세척제와 소독제 또는 멸균제를 선택하여 시작합니다. 용액의 농도와 접촉 시간이 장비의 임상 사용에 적합한지 확인합니다. 준비와 용액 농도에 대한 제조업체의 레이블 지침을 따릅니다. 미리 혼합된 용액을 사용하는 경우 용액 유통 기한을 확인하십시오.

트랜스듀서에 사용할 수 있는 세척제, 소독제, 멸균제 목록을 보려면 "초음파 시스템 및 트랜스듀서용 소독제와 세척 용액" 문서(시스템 설명서와 함께 제공) 또는 다음의 "Philips 초음파 관리 및 세척" 웹 사이트를 참조하십시오.

[www.philips.com/transducercare](http://www.philips.com/transducercare)

레이블에 표시된 준비, 온도, 용액 농도 및 접촉 시간 지침을 따릅니다. 용액의 농도와 접촉 시간이 장비의 임상 사용에 적합한지 확인합니다. 미리 혼합된 용액을 사용하는 경우 용액 유통 기한을 확인하십시오.

### 노트

세척 및 소독 겸용 물수건이라는 레이블이 붙은 제품도 있습니다. 이러한 제품을 사용할 때는 세척과 소독 모두 레이블의 지침을 따르십시오.

## TEE 트랜스듀서, 케이블, 커넥터, 손잡이 세척

권장 소모품:

- 물에 적신 부드러운 천 또는 비연마성 스폰지

- 트랜스듀서, 손잡이, 케이블, 커넥터에 사용할 수 있는 세척제
  - 담금 및 행굼 용기(필요한 경우)
  - 보풀 없이 부드럽고 마른 천
1. 환자 검사를 마친 후에는 매번 트랜스듀서를 시스템에서 분리하고 트랜스듀서에 연결되어 있거나 트랜스듀서를 덮고 있는 모든 부속품을 제거합니다.
  2. 커넥터 핀 보호 커버를 커넥터로 밀어 넣어 액체가 접촉부로 튀지 않도록 보호합니다.
  3. 케이블, 커넥터, 손잡이를 세척합니다. 98페이지의 "TEE 트랜스듀서의 케이블, 커넥터 및 손잡이 세척" 을 참조하십시오.
  4. 다음 절차 중 하나를 사용하여 트랜스듀서를 세척합니다.
    - 99페이지의 "소독액에 담가 TEE 트랜스듀서 세척"
    - 100페이지의 "스프레이 또는 물수건으로 TEE 트랜스듀서 세척"

## TEE 트랜스듀서의 케이블, 커넥터 및 손잡이 세척

1. 음용수에 적신 부드러운 천이나 승인된 세척 또는 소독제를 사용하거나 승인된 세척 또는 소독용 물수건을 사용하여 케이블, 커넥터 및 손잡이에서 잔해와 젤 잔여물 및 체액을 닦아냅니다. 각 부분이 깨끗해질 때까지 살살 닦습니다.



### 주의

트랜스듀서를 세척하고 소독할 때는 손잡이나 조향 장치에 액체가 들어가지 않도록 하고, 전기 접촉부, 스트레인 릴리프, 커넥터 하우징 또는 잠금 레버 샤프트를 감싸는 곳을 통해 액체가 커넥터 안에 들어가지 않도록 합니다.

2. 부품을 자연 건조시키거나, 보풀 없이 부드럽고 마른 천으로 케이블, 커넥터 및 손잡이를 닦아냅니다. 젖은 표면에서는 소독제가 희석될 가능성이 있습니다.

케이블, 커넥터 및 손잡이는 저강도 또는 중간 강도 소독제(LLD/ILD)를 사용하여 저강도 소독할 수 있습니다. [101페이지의 "TEE 케이블, 커넥터 및 손잡이의 저강도 소독"](#) 을 참조하십시오.

## 소독액에 담가 TEE 트랜스듀서 세척

1. 액체에 담그기 전에 먼저 트랜스듀서를 시스템에서 분리합니다.
2. 음용수에 적신 부드러운 천이나 승인된 세척 또는 소독제를 사용하거나 승인된 세척 또는 소독용 물수건을 사용하여 장비에서 잔해와 젤 잔여물 및 체액을 닦아냅니다. 부드럽게 닦듯이 하여 렌즈에서 젤을 닦아냅니다.
3. 트랜스듀서 및 렌즈에 남아 있는 젤은 부드러운 스폰지나 장갑을 낀 손으로 흐르는 물(43°C(110°F) 미만)에 닦아내십시오. 흐르는 물에 닦을 수 없을 경우에는 수세식 멀티슈 같은 부드러운 천으로 된 멀티슈를 사용하십시오. 부드럽게 닦듯이 하여 렌즈에서 젤을 닦아냅니다.
4. 담금 용기에, 트랜스듀서(Flexible shaft 및 팁)에 사용할 수 있는 세척제를 제조업체의 지침에 나와 있는 농도로 풀어서 준비합니다.
5. 트랜스듀서를 세척할 경우 Flexible shaft와 팁만 세척 용액에 담그고 손잡이와 커넥터를 담그지 마십시오. 스트레인 릴리프에서 5cm(2인치) 이내로만 담그십시오. 이 위치가 Flexible shaft에 대해 허용되는 최대 담금 지정입니다. 필요하지 않은 경우 이 지정까지 담글 필요는 없습니다.



### 주의

준비한 용액에 커넥터나 핸들을 담그지 마십시오. 이 부분은 방수 기능이 없습니다.

6. 트랜스듀서 샤프트 및 팁에 세척 용액이 닿는 시간을 제조업체에서 권장하는 최소 시간으로 유지합니다.

7. 제조업체의 사용 지침에 물로 행굴 필요가 없다고 명시되어 있지 않은 한, 세척액에서 트랜스듀서를 꺼낸 뒤 트랜스듀서 샤프트와 팁을 흐르는 물에 철저히 행구거나 따뜻한 물에 담가 남아 있는 세척액을 씻어냅니다. 수온은 32°C에서 43°C(90°F에서 110°F)여야 합니다.



#### 주의

커넥터나 핸들을 흐르는 물에 담그거나 대지 마십시오. 이 부분은 방수 기능이 없습니다.

8. 제조업체의 사용 지침에 이 오염 제거 방법에서는 건조가 필요 없다고 구체적으로 명시되어 있지 않은 한, 장비를 자연 건조시키거나 보풀 없이 부드럽고 마른 천으로 트랜스듀서의 물기를 닦아줍니다. 젖은 표면에서는 소독제가 희석될 가능성이 있습니다.

트랜스듀서는 고강도 소독제(HLD)를 사용하여 고강도 소독하거나, 멸균제(S)를 사용하여 멸균할 수 있습니다. [102페이지의 "TEE 트랜스듀서\(Flexible shaft 및 팁\)의 고강도 소독 및 멸균"](#) 을 참조하십시오.

### 스프레이 또는 물수건으로 TEE 트랜스듀서 세척

1. 음용수에 적신 부드러운 천이나 승인된 세척 또는 소독제를 사용하거나 승인된 세척 또는 소독용 물수건을 사용하여 장비에서 잔해와 젤 잔여물 및 체액을 닦아냅니다. 부드럽게 닦듯이 하여 렌즈에서 젤을 닦아냅니다. 필요하다면 트랜스듀서 커버를 벗깁니다.
2. 트랜스듀서의 Flexible shaft, 팁 및 렌즈에 남아 있는 젤은 부드러운 스폰지나 장갑을 낀 손으로 흐르는 물(43°C(110°F) 미만)에 닦아내십시오. 흐르는 물에 닦을 수 없을 경우에는 수세식 물티슈 같은 부드러운 천으로 된 물티슈를 사용하십시오. 부드럽게 닦듯이 하여 렌즈에서 젤을 닦아냅니다.

3. 일반 판매되는 물수건이나 스폰지(효소계 또는 비효소계) 또는 중성 비누를 살짝 적신 부드러운 천을 사용하여 트랜스듀서에 남아 있는 입자상 물질이나 체액을 제거합니다. 효소 세척제와 중성 비누는 일반적으로 사용이 승인되었습니다. 부드럽게 닦듯이 하여 렌즈를 닦아줍니다.



#### 주의

커넥터나 핸들을 흐르는 물에 담그거나 대지 마십시오. 이 부분은 방수 기능이 없습니다.

4. 제조업체의 사용 지침에 물로 행굴 필요가 없다고 명시되어 있지 않은 한, 트랜스듀서의 Flexible shaft와 팁을 흐르는 물에 철저히 행구거나 따뜻한 물에 담가 남아 있는 세척액을 씻어냅니다. 수온은 32°C에서 43°C(90°F에서 110°F)여야 합니다.
5. 제조업체의 사용 지침에 이 오염 제거 방법에서는 건조가 필요 없다고 구체적으로 명시되어 있지 않은 한, 장비를 자연 건조시키거나 보풀 없이 부드럽고 마른 천으로 트랜스듀서의 물기를 닦아줍니다. 젖은 표면에서는 소독제가 희석될 가능성이 있습니다.

트랜스듀서는 고강도 소독제(HLD)를 사용하여 고강도 소독하거나, 멸균제(S)를 사용하여 멸균할 수 있습니다. [102페이지의 "TEE 트랜스듀서\(Flexible shaft 및 팁\)의 고강도 소독 및 멸균"](#) 을 참조하십시오.

## TEE 케이블, 커넥터 및 손잡이의 저강도 소독

권장 소모품:

- 케이블, 커넥터 및 손잡이에 사용할 수 있는 LLD/ILD 스프레이 또는 물수건
  - 보풀 없이 부드럽고 마른 천
1. 승인된 LLD/ILD가 적셔져 있는 적절한 물수건을 사용하여 케이블, 커넥터 및 손잡이를 닦습니다. 스프레이를 사용할 경우 스프레이를 천에 뿌린 다음 젖은 천으로 케이블, 커넥터 및 손잡이를 닦습니다.



## 주의

손잡이나 커넥터에 소독제를 직접 뿌리지 마십시오.



## 주의

트랜스듀서를 세척하고 소독할 때는 손잡이나 조향 장치에 액체가 들어가지 않도록 하고, 전기 접촉부, 스트레인 릴리프, 커넥터 하우징 또는 잠금 레버 샤프트를 감싸는 곳을 통해 액체가 커넥터 안에 들어가지 않도록 합니다.

2. 제조업체의 지침에 나와 있는 소독 시간을 준수하여 적절한 수준으로 소독합니다.
3. 보풀 없이 부드럽고 마른 천으로 케이블, 커넥터 및 손잡이에 남아 있는 소독제를 닦아냅니다.

이제 케이블, 커넥터 및 손잡이를 소독했습니다. 다음은 트랜스듀서를 소독 또는 멸균 할 차례입니다. [102페이지의 "TEE 트랜스듀서\(Flexible shaft 및 팁\)의 고강도 소독 및 멸균"](#) 을 참조하십시오.

## TEE 트랜스듀서(Flexible shaft 및 팁)의 고강도 소독 및 멸균

권장 소모품:

- 사용할 수 있는 고강도 소독제(HLD) 또는 멸균제(S)
- 담금 및 행굼 용기 또는 자동 TEE 트랜스듀서 소독제 또는 자동 TEE 트랜스듀서 세척 소독제
- 보풀 없이 부드럽고 마른 천(고급 소독 절차용)
- 보풀 없이 부드럽고 마른 멸균 천(멸균 절차용)

**노트**

일부 고강도 소독제는 담글 필요가 없으며 TEE 트랜스듀서에 사용할 수 있습니다. 호환되는 고강도 소독제를 보려면 "초음파 시스템 및 트랜스듀서용 소독제와 세척 용액" 문서를 참조하십시오. 이러한 소독제를 선택할 경우 반드시 제조업체의 사용 지침을 따르십시오. "초음파 시스템 및 트랜스듀서용 소독제와 세척 용액" 문서(시스템 설명서와 함께 제공) 또는 다음의 "Philips 초음파 관리 및 세척" 웹 사이트에 정의되어 있는 바와 같이, 선택한 소독제의 "승인된 용법" 소독 방법에 해당하는 이 설명서의 절차를 따르십시오. [www.philips.com/transducercare](http://www.philips.com/transducercare)

**노트**

자동 TEE 트랜스듀서 소독제 또는 자동 TEE 트랜스듀서 세척 소독제를 소독에 사용할 수 있습니다. 선택한 프로토콜에 린스 주기와 건조 단계가 포함되어 있는지 확인하십시오.

**노트**

기관의 규정에 따라 TEE 트랜스듀서 누설 검사 IAC 인가가 필수인 경우, 매 사용 전 TEE 트랜스듀서에 독립적 검사를 실시해야 합니다.

**노트**

독립형 검사 장치는 누설 표시 검사만 수행할 수 있습니다. 이러한 장치는 문제를 진단하거나 완화시킬 수 없습니다. 독립형 장치의 검사 실패는 초음파 시스템과 트랜스듀서에 대해 완전한 안전 검사가 필요하다는 것을 나타냅니다. 도움이 필요하면 승인된 Philips 담당자에게 문의하십시오.

1. HLD 또는 S 용액의 레이블에서 효능을 읽고, 용액의 유효 기간이 지나지 않았는지 확인합니다.

2. 담금 용기에 HLD 용액이나 S 용액을 제조업체의 지침에 따라 준비합니다. 자동 TEE 트랜스듀서 소독제 또는 자동 TEE 트랜스듀서 세척 소독제를 사용하는 경우, HLD 또는 S 용액을 준비하고 제조업체의 지침에 따라 자동 TEE 트랜스듀서 소독제 또는 자동 TEE 트랜스듀서 세척 소독제를 프로그래밍합니다.
3. 트랜스듀서를 담금 용기나 자동 TEE 트랜스듀서 소독제 또는 자동 TEE 트랜스듀서 세척 소독제에 넣고 세척 중 커넥터와 손잡이에 용액이 달지 않도록 하십시오. 소독이나 헹굼 중에 용액이 커넥터와 손잡이에 접촉하지 않아야 합니다.
4. 지정된 시간 동안 트랜스듀서를 담가 놓거나 세척합니다.



### 주의

커넥터나 핸들을 흐르는 물에 담그거나 대지 마십시오. 이 부분은 방수 기능이 없습니다.

5. 자동 TEE 트랜스듀서 소독제 또는 자동 TEE 트랜스듀서 세척 소독제를 사용하지 않고 트랜스듀서를 물에 담근 경우, 흐르는 물로 트랜스듀서를 철저히 헹구거나 따뜻한 물에 담가 남아 있는 세척액을 제거합니다. 수온은 32°C에서 43°C(90°F에서 110°F)여야 합니다. 소독제 또는 멸균제 제조업체의 지침에 따라 남아 있는 용액을 완전히 제거합니다.
6. 필요한 경우 트랜스듀서를 자연 건조시키거나, 보풀 없이 부드럽고 마른 천이나 보풀 없이 부드럽고 마른 멸균 천을 사용하여 트랜스듀서의 물기를 닦아 냅니다.

### 노트

일부 자동 리프로세서는 물을 사용하지 않으며, 따라서 건조시킬 필요가 없습니다.

7. 트랜스듀서에 균열, 갈라짐, 누수, 날카로운 모서리, 튀어나온 곳 등의 손상이 없는지 검사합니다. 손상이 분명한 경우에는 트랜스듀서 사용을 중단하고 Philips 담당자에게 문의하십시오.



8. 트랜스듀서를 통풍이 잘 되는 곳에 보관하고 손잡이와 커넥터를 트랜스듀서 위에 놓습니다. 이 과정은 트랜스듀서 및 손잡이와 커넥터에 들어간 액체를 말리기 위한 과정입니다.

이제 TEE 트랜스듀서가 소독 또는 멸균이 완료되었으며 사용할 수 있는 상태가 되었습니다.

## 초음파 젤

어쿠스틱 빔을 제대로 전송할 수 있도록 Philips에서 제공하거나 권장하는 초음파 젤이 나 다른 글리콜, 글리세롤 또는 수성 어쿠스틱 커플링 매체를 사용하십시오.



### 경고

수술용 적용분야에서 그리고 니들 안내 및 Biopsy 시술 도중에는 멸균 초음파 젤과 함께 합법적으로 판매되는 멸균 트랜스듀서 커버가 필요합니다.



### 주의

로션 류의 제품, 미네랄 오일 또는 미네랄 오일이 함유된 수용성 젤을 사용하지 마십시오. 이러한 제품은 트랜스듀서를 손상시키고 보증을 무효화할 수 있습니다.



### 주의

손 세정 젤을 사용하지 마십시오.



### 주의

시술을 수행할 준비가 되기 전에는 트랜스듀서 젤을 바르지 마십시오. 트랜스듀서에 젤이 묻은 상태로 남아 있어서는 안 됩니다.



주의

여기에 나온 젤은 제품 재료와의 화학적 호환성 때문에 권장됩니다.

일부 권장 젤은 다음과 같습니다.

- Aquasonic 100
- Aquasonic Clear
- Carbogel-ULT
- EcoVue
- Scan
- Ultra Phonic

자세한 호환성 정보는 800-722-9377(북미) 또는 Philips 서비스 센터를 통해 Philips에 문의하십시오.

## 6 트랜스듀서 보관 및 운반

운반 그리고 일상적 보관 및 장기적 보관에 대해서는 트랜스듀서를 보관하기 위한 적절한 지침을 따르십시오. 보관 온도 요구 사항은 제품 사용자 설명서의 "사양" 섹션을 참조하십시오.

### 트랜스듀서 운반

폐기 트랜스듀서는 방수 처리된 밀봉함에 넣은 후 적절한 오염 라벨을 붙여 운반하십시오. 렌즈가 손상되지 않도록 하기 위해 밀봉함 내에서 트랜스듀서를 제자리에 고정해야 합니다. 운반 중 환자에게 접촉되는 모든 부분이 비접촉 부분에 닿지 않도록 해야 합니다.

세척 및 소독된 트랜스듀서를 운반할 경우, 용기에 트랜스듀서를 넣기 전에 운반 용기 또한 세척 및 소독되었는지 확인해야 합니다.

자세한 내용은 [107페이지의 "운반용 보관"](#) 을 참조하십시오.

### 운반용 보관



#### 주의

트랜스듀서를 보관하기 전에 완전히 말랐는지 확인합니다. 세척 후 트랜스듀서 렌즈 (어쿠스틱 창)를 건조시켜야 한다면 보풀 없이 부드럽고 마른 천으로 문지르지 말고 가볍게 두드려서 말립니다. 세게 닦거나 문지르면 렌즈가 손상될 수 있습니다.

트랜스듀서와 함께 운반 케이스가 제공되는 경우, 한 곳에서 다른 곳으로 트랜스듀서를 운반할 때 항상 운반 케이스를 사용하십시오. 운반이 가능하도록 트랜스듀서를 올바르게 보관하려면 다음 지침을 따르십시오.

- 운반 케이스와 닿는 부분이 오염되지 않도록 트랜스듀서를 세척하고 소독한 후에 케이스에 넣어야 합니다.
- 케이블이 끼이는 것을 방지하기 위해 트랜스듀서를 케이스에 주의해서 넣으십시오.
- 뚜껑을 닫기 전에 트랜스듀서의 케이스에 걸리는 부분이 있는지 확인하십시오.
- 밀폐 공기 주머니(예: 버블랩 재질)가 달린 플라스틱 재질로 케이스를 포장하고, 포장한 케이스를 판지 통 안에 넣으십시오.
- TEE 트랜스듀서의 샤프트 또는 조향 메커니즘이 손상되지 않도록 트랜스듀서의 Flexible shaft를 구부리거나 0.30m(1ft) 지름 미만의 코일에 넣지 마십시오.

## 일상적 보관 및 장기적 보관

다음 지침에 따라 트랜스듀서를 보호하십시오.

- 트랜스듀서를 사용하지 않을 때는 항상 시스템 측면에 있는 트랜스듀서 홀더 또는 단단히 고정된 벽면 랙에 트랜스듀서를 보관하십시오.
- 트랜스듀서를 보관하기 전에 트랜스듀서 홀더가 깨끗한지 확인하십시오([29페이지의 "시스템 세척 및 유지 보수"](#) 참조).
- 트랜스듀서를 보관할 때는 사용 가능한 경우 케이블 관리 클립을 사용하여 트랜스듀서 케이블을 고정하십시오.
- 온도가 너무 높거나 낮은 곳 또는 직사광선이 비치는 곳에 트랜스듀서를 보관하지 마십시오.
- 의도치 않은 트랜스듀서 손상을 방지하기 위해 트랜스듀서를 다른 장비와 분리하여 보관하십시오.
- 트랜스듀서를 보관하기 전에 완전히 말랐는지 확인하십시오.
- TEE 트랜스듀서의 경우, 트랜스듀서를 보관하기 전에 팁이 직선이고 보호되어 있는지 확인하십시오.
- 운반하는 경우를 제외하고는 절대 TEE 트랜스듀서를 운반 케이스에 보관하지 마십시오.



[www.philips.com/healthcare](http://www.philips.com/healthcare)



Philips Ultrasound LLC  
22100 Bothell Everett Hwy  
Bothell, WA 98021-8431  
USA



Philips Medical Systems Nederland B.V.  
Veenpluis 6  
5684 PC Best  
The Netherlands

CE 2797



© 2022 Koninklijke Philips N.V.  
모든 권리 보유. 저작권자의 사전 서면 동의 없이 전체 또는 일부를 전자식, 기계식 등 어떤 형식 또는 수단으로든 복제하거나 전송하는  
행위는 금지되어 있습니다.

미국에서 발행  
4535 621 43611\_A/795 \* 2022 년 8 월 - ko-KR